

Návod k obsluze

Paletový vozík PHW 2505



Pečlivě uschovejte pro pozdější použití.

Technické změny a změny vzhledu vyhrazeny.

Vážený zákazníku,

děkujeme za zakoupení výrobku firmy Unicraft. Zvedací přístroje Unicraft poskytují vysokou kvalitu a přesvědčují optimálním poměrem ceny a výkonu. Neustálý další vývoj a inovace výrobků zaručují vždy aktuální stav techniky a bezpečnosti. Přejeme si, aby Vám naše výrobky poskytly hodně radosti, usnadnění práce a vysoký užitek.

Z bezpečnostních důvodů a pro zajištění hladkého průběhu práce při provozu byste měli tento návod před prvním uvedením do provozu pozorně pročíst a pečlivě uschovat pro případné další dotazy.

Informace

Tento návod k obsluze poskytuje veškeré potřebné pokyny pro bezproblémové používání výrobku i odpovídající údržbu. Můžete tak v průběhu záruční doby uplatnit případné nároky. Naše prodejní síť Vám je vždy k dispozici, ať už při problémech týkajících se zákaznického servisu, tak i pokud jde o náhradní díly a vyskytnuvší se požadavky, které Vám mohou pomoci při rozvoji Vašeho podniku.

Vaše zlepšovací návrhy týkající se tohoto návodu k obsluze jsou důležitým příspěvkem pro zlepšení služeb, které Unicraft svým zákazníkům nabízí.

Vyobrazení a informace uvedené v této příručce se mohou odlišovat od Vašeho výrobku. Výrobce se nestále snaží o zlepšování a inovaci výrobků, proto mohou být provedeny vzhledové a technické změny, aniž by byly předem ohlášeny. Vyhraujeme si právo na změny a omyly.

Tuto příručku zhotovil výrobce a je nedílnou součástí výbavy produktu. Informace obsažené v této příručce jsou určeny pro uživatele. Příručka určuje způsob použití stoje a obsahuje všechny potřebné informace pro jeho bezpečné a správné použití. Neustálé dodržování pokynů uvedených v této příručce zajišťuje bezpečnost osob a výrobku, hospodárny provoz i dlouhou životnost výrobku. Pro lepší přehlednost je tato příručka rozdělena do oddílů, ve kterých se pojednává o nejdůležitějších tématech. Obsah umožňuje rychlý přehled o jednotlivých tématech. Důležitá místa textu jsou vtištěna tučně.

Tento návod k obsluze byl sestaven podle nejlepšího vědomí a svědomí.

Obsah

	Strana
1. Použití ve shodě s účelem použití.....	3
2. Technická data	3
4. Bezpečnostní pokyny	3
5. Zbytková rizika	4
6. Kontroly	4
7. Montáž	5
8. Obsluha	6
POPIS FUNKCE	6
PŘED KAŽDÝM POUŽITÍM	6
POUŽITÍ.....	6
PROHLÍDKY A ÚDRŽBA	7
10. Provozní poruchy, příčiny a odstraňování	8
11. Záruka	8
12. ES prohlášení o shodě	9
Výkresy rozložených sestav.....	10

1. Použití ve shodě s účelem použití

PHW 2505 je paletový vozík s ručně obsluhovaným hydraulickým čerpadlem. Slouží ke zvedání, spouštění a ručnímu přemísťování nákladů na rovných a zpevněných podkladech. Vozík je koncipován pro přepravu kusového zboží ve vnitropodnikovém provozu normovaných palet, gitterboxů a jiných paletovaných nákladů.

Vozík není vhodný k použití v prostorách s nebezpečím výbuchu nebo v agresivním prostředí!

Vozík je nutno smontovat podle návodu. K montáži se smí použít pouze díly dodané spolu s vozíkem.

Upozornění:

Výrobek je povoleno provozovat pouze v technicky bezvadném stavu. Případné poruchy je nutno okamžitě odstranit.

Svévolné změny na výrobku nebo jeho použití, které není ve shodě s účelem použití, a také nedodržení bezpečnostních předpisů nebo návodu k obsluze vylučují ručení výrobce za takto vzniklé poškození zdraví osob nebo poškození předmětů a mají za následek zánik záručního nároku!

2. Technická data

Typ	Unicraft PHW 2505
Nosnost	2 500 kg
Celková šířka	540 mm
Šířka vidlice	160 mm
Délka vidlice	1 150 mm
Min. výška vidlice	85 mm
Výška zdvihu	115 mm
Rozsah rejdu	210°
Průměr řízených kol	200 x 50 mm
Průměr vidlicových kol	80 x 70 mm
Čistá hmotnost	84 kg

4. Bezpečnostní pokyny

Je nutno dodržovat platné bezpečnostní předpisy. Je-li vozík určen k používání zaměstnanci, je třeba navíc dodržovat příslušné pracovněprávní předpisy.

- **Nepoužívejte paletový vozík dříve než se seznámíte s jeho návodem k obsluze nebo jste nebyli zaškoleni na jeho obsluhu. Pečlivě si přečtete pokyny, uvedené na paletovém vozíku a v návodu k obsluze. Návod je nutno uchovávat spolu s výrobkem.**
- **Při používání paletového vozíku je třeba dbát na to, aby uživatel uměl bez problémů obsluhovat paletový vozík s nákladem.**
- **Před každým použitím paletového vozíku se ujistěte, že je technicky v pořádku. Dbejte zejména na kola, oj a zvedací a spouštěcí zařízení. Nikdy nepoužívejte poškozený vozík. Případné opravy svěřte pouze odborníkovi.**
- **Nikdy nezatěžujte vidlice větší zátěží nebo silou, než je maximální nosnost.**
- **Dbejte na rovnoměrné rozložení zátěže a nikdy nezvedejte náklad pouze jednou vidlicí nebo konci vidlic!**

- **Nikdy nezvedejte náklad, stojí-li paletový vozík na nevhodné ploše!**
- **Zajistěte, aby podklad, na kterém paletový vozík stojí nebo kam se má pohybovat, měl dostatečnou nosnost. Jestliže tomu tak není, umístěte paletový vozík na dřevěné nebo nejlépe kovové pásy s dostatečnou nosností a pojeďte po nich. Takové opatření musí ještě před zvednutím nákladu a poježděním prověřit odborník.**
- **Je-li na vidlicích zvednutý náklad, nedávejte pod ně žádné části těla (ruce, nohy)!**
- **Nikdy nezkoušejte posouvat náklad nadzvednutý na vidlicích. Zvednutý náklad nesmí být v žádném případě vystaven namáhání rázem nebo úderem.**
- **Nikdy nezvedejte paletovým vozíkem náklad, který může sklouznout nebo jehož jednotlivé díly nejsou pevně spojeny.**
- **Dbejte na to, aby se obsluha paletového vozíku nacházela mimo dosah nákladu, který může eventuálně sklouznout nebo spadnout z vidlic.**
- **Nikdy nenechávejte bez dozoru náklad, nadzvednutý na paletovém vozíku.**
- **Poukazujeme na to, že v případě použití, neodpovídajícímu určení výrobku, nepřebíráme záruku za možné následné škody. Platí to rovněž pro používání paletových vozíků nevhodných k použití a pro jakékoliv změny, neoprávněně na něm prováděné, zejména pro záměnu originálních dílů díly jiného původu.**

5. Zbytková rizika

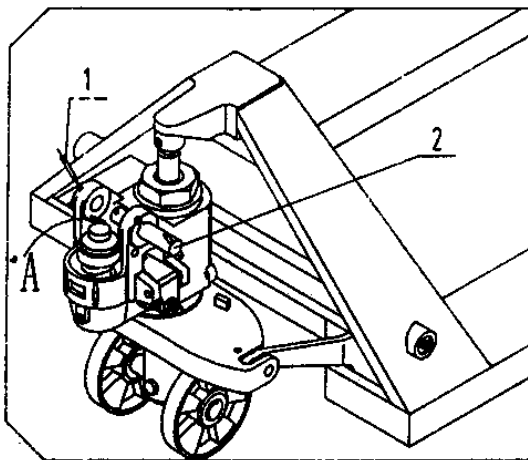
Je nutno poukázat na to, že každý stroj vykazuje zbytková rizika. Při provádění veškerých pracovních operací (i těch nejjednodušších) je zapotřebí dbát maximální opatrnosti. Bezpečná práce závisí především na Vás!

6. Kontroly

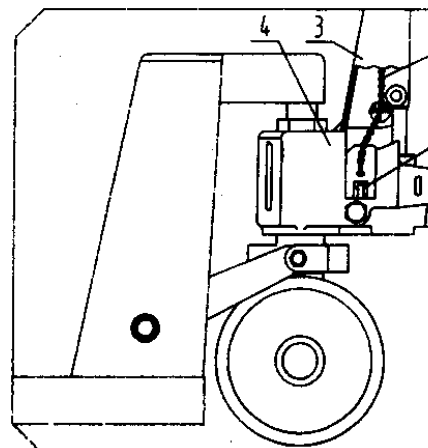
V souladu s bezpečnostním předpisem je nutno podle potřeby, minimálně však jednou ročně, nechat paletový vozík přezkoušet odborníkem.

7. Montáž

Paletový vozík je již předem smontován. Je nutno pouze namontovat oj, a to následujícím způsobem:

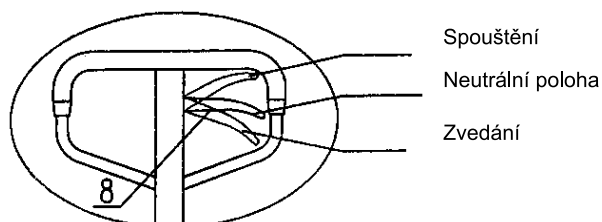


Obr. 1



Obr. 2

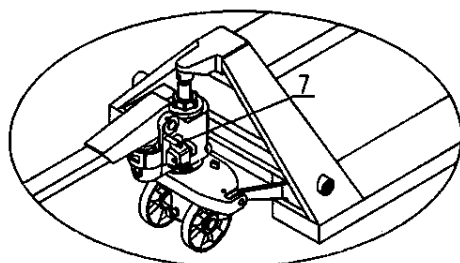
1. Odstraňte pojistný kolík (1) a vytáhněte čep (2) z otvorů.
2. Nyní nasadte oj (3) do držáku a zasuňte čep přes držák a oj.
3. I nadále držte oj pevně rukou, aby nespadla. Zaveďte ovládací řetěz (5) do otvoru v čepu (2).
4. Zavěste řetěz do držáku (6) třmene vypustného ventilu.



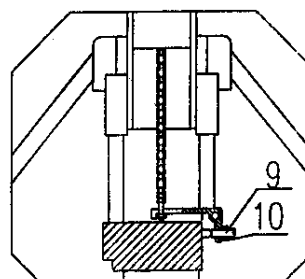
Obr. 4

Ovládací pákou na oji se nastavují tyto tři polohy (obr. 4):

- horní poloha = spouštění
- střední poloha = pojíždění
- dolní poloha = zvedání



Obr. 3



Obr. 5

Píst čerpadla je pro účely montáže přidržován v dolní poloze pojistným kolíkem. Pro jeho vyjmutí je nutno sklonit oj a zlehka zatlačit na píst (obr. 3). Nyní lze pojistný kolík (7) zlehka vysunout směrem do strany.

8. Obsluha

POPIS FUNKCE

Paletový vozík je vybaven ručně ovládaným hydraulickým čerpadlem. Náklad je zvedán pomocí oje. Sériová tandemová kola, umístěná na jedné výkyvné nápravě, umožňují vysokou pohyblivost. Oj se po uvolnění automaticky vrací do svislé polohy. **Maximální** nosnost je 2 500 kg.

PŘED KAŽDÝM POUŽITÍM

Proveďte, zda není některý díl zkorodovaný, poškozený nebo zlomený. Paletový vozík, vykazující jeden nebo několik takových znaků, není povoleno dále používat.

Bez nákladu na vidlicích proveďte, zda lze volně a lehce pohybovat ovládací ojí (nahoru – dolů, doprava – doleva) a ovládací pákou hydraulického čerpadla (nahore – uprostřed – dole) a zda se nezasekávají nebo neváznou v žádném bodě rozsahu svého chodu. Ovládací páka hydraulického čerpadla musí v dolní poloze zaskočit a po uvolnění z horní polohy se musí automaticky vrátit do střední polohy.

POUŽITÍ

Pro pojíždění s paletovým vozíkem je nutno ho táhnout nebo tlačit, pro pohyby do stran současně otáčejte ovládací ojí doprava nebo doleva. Při pojíždění s paletovým vozíkem mějte ovládací páku hydraulického čerpadla vždy ve střední poloze. Pojíždění tak bude snazší a zároveň se zvyšuje životnost těsnění v hydraulickém čerpadle, neboť čerpadlo je ve střední poloze nefunkční. Abyste šetřili kola a podvozek paletového vozíku, neměli byste jezdit přes větší nerovnosti podlahy (výtluky, prahy apod.).

Pro zvedání vidlic stiskněte ovládací páku hydraulického čerpadla do spodní polohy, páka zaskočí. Poté pohybujte ovládací ojí nahoru a dolů a vidlice se začnou zvedat.

Pro spuštění vidlic přitáhněte ovládací páku hydraulického čerpadla do horní polohy a přidržte, vidlice klesnou. Páka se po uvolnění automaticky vrátí do střední polohy.

Zvedání a spuštění nákladu lze v libovolné fázi přerušit. Náklad bude podržen ve své momentální poloze. Pokud by se paletový vozík dostal na nakloněné ploše mimo kontrolu, lze jej zabrzdit opatrným spuštěním nákladu.

PROHLÍDKY A ÚDRŽBA

V souladu s bezpečnostním předpisem VBG 36 (BGV D27) je nutno podle potřeby, minimálně však jednou ročně, nechat paletový vozík zkontrolovat odborníkem.

Jestliže se paletový vozík používá velmi často nebo je pravidelně používán za „ztížených podmínek“ (např. ve velmi prašném prostředí), měly by se kontroly provádět v kratších intervalech.

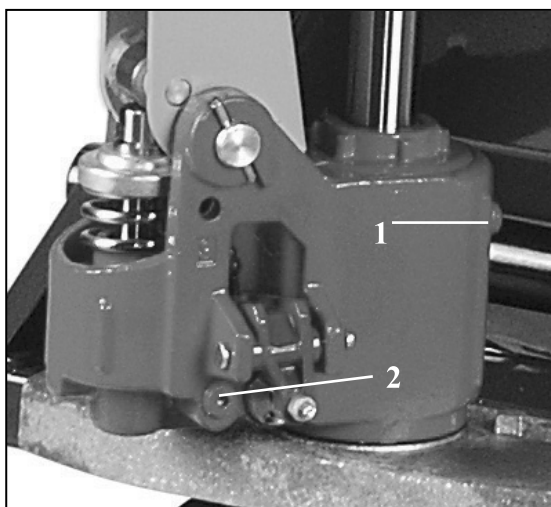
V případě pochybností o stavu paletového vozíku se, prosím, obraťte na specializovanou dílnu.

Údržba a prohlídky	Intervaly prohlídek
Kontrola bezvadné funkce regulačních dílů	denně, popř. vždy před začátkem pracovní směny
Kontrola stavu pojezdových kol a náprav	
Mazání kloubů a ložisek	1x za měsíc
Kontrola funkce řízených a vidlicových kol	
Kontrola stavu hydraulického oleje při spuštěných vidlicích	1x za čtvrt roku
Kontrola těsnosti hydraulického okruhu, kontrola nastavení řídicí páky	
Kontrola pevnosti šroubových a svorníkových spojů	
Mazání kloubů a ložisek	
Kontrola funkce a otáčení řízených a vidlicových kol	
Kontrola opotřebení všech dílů paletového vozíku a v případě potřeby výměna vadných dílů	1x ročně
Výměna hydraulického oleje	
Kontrola čitelnosti výrobního štítku	
Kontrola odborníkem	

Kontrola stavu oleje

K tomu je nutno spustit paletový vozík dolů, aby olej vytekl z hydraulického válce do nádrže. Poté odšroubujte uzavírací šroub (1) olejové nádrže.

Hladina oleje v nádrži musí sahat až po spodní okraj otvoru uzávěru. V případě potřeby doplňte olej. Je vhodné použít tyto druhy hydraulického oleje:



Hydraulický olej: HLP-DIN 51524 T2 ISO VG 22 (PARAMO HM 46)

Mazivo: Univerzální mazací tuk – DIN 51825 T 1 – K2K (MOGUL LV2-3)

Paletový vozík je nutno několikrát zvednout a spustit. Vícekrát prověřte hladinu oleje a opět zašroubujte uzavírací šroub (1).

**Uzavírací šroub – hrdlo na doplňování oleje
Šroub k vypouštění oleje**

Upozornění:

Použitý olej je nutno ekologicky zlikvidovat podle zákonných předpisů!

10. Provozní poruchy, příčiny a odstraňování

Porucha	Příčina	Odstranění
Přístroj již po delší provozní přestávce nezvedá.	Vzduch v olejové nádrži.	Zapumpujte 5-6x při zatažené obslužné páce. Případně postup několikrát zopakujte.
		Odvzdušněte olejovou nádrž.
Přístroj nezvedá, čerpadlo nefunguje.	Vypouštěcí páka na oji je v poloze pro jízdu.	Přesuňte vypouštěcí páku do pumpovací polohy.
	Málo oleje v nádrži.	Proveďte stav oleje.
Přístroj nezvedá náklad, čerpadlo nepracuje bezvadně.	Náklad je příliš těžký, tlakový pojišťovací ventil je funkční.	Zmenšete náklad.
	Výpustný ventil již nezavírá nebo sedlo ventilu netěsní kvůli znečištění	Vyčistěte popř. vyměňte.
Přístroj zvedá při pracujícím čerpadle s nákladem nebo bez něj pomalu nebo vůbec nezvedá.	Nesprávně nastavený tlakový pojišťovací ventil nebo znečištěné sedlo ventilu.	Nastavte nebo vyčistěte ventil.
	Hydraulické čerpadlo je vadné.	Opravte popř. vyměňte hydraulické čerpadlo.
Zvednutý náklad samovolně klesá, únik oleje u hydraulického válce.	Netěsnost v hydraulickém systému.	Utěsněte systém.
	Výpustný ventil již nezavírá nebo netěsní kvůli znečištění oleje.	Vyčistěte popř. vyměňte.
	Špatné nastavení ventilu.	Nastavte výpustný ventil.
	Těsnicí prvky jsou opotřebované.	Vyměňte těsnicí prvky.
Zvednutý náklad klesá příliš pomalu.	Příliš nízká teplota, příliš tuhý hydraulický olej	Používejte vozík v teplejším prostředí.

11. Záruka

Naše firma poskytuje záruční lhůtu **24 měsíců pro všechny uživatele.**

Záruční doba začíná podle zákonných a místních ustanovení dnem zakoupení výrobku. Toto datum můžete doložit nákupním dokladem (účtenkou, fakturou, dodacím listem apod.). Tyto podklady si prosím pečlivě uschovejte.

Záruka se nevztahuje na škody vzniklé přirozeným opotřebováním, při přepravě, v důsledku přetížení nebo nesprávného používání a zacházení. Škody způsobené vadami materiálu nebo chybami výrobce jsou bezplatně odstraněny formou výměny nebo opravy zboží.

V případě záruky a opravy Vás žádáme, abyste se obrátili na Vašeho dodavatele.

12. ES prohlášení o shodě

Tímto prohlašujeme, že níže uvedený výrobek odpovídá na základě své koncepce a konstrukce a v provedení uvedeném námi do oběhu příslušným základním bezpečnostním a zdravotním požadavkům směrnic ES. Pokud dojde k námi neodsouhlasené změně výrobku, pozbývá toto prohlášení svou platnost.

Distribuce: Unicraft Hebegeräte
Dr.-Robert-Pfleger-Str. 26
D-96103 Hallstadt

Označení výrobku: Paletový vozík

Typ: PHW 2505

Příslušné směrnice EU: 94/62/EHS
89/336/EHS
89/392/EHS
94/76/EHS
98/37/EHS

Pro dosažení shody byly použity následující harmonizované normy, národní normy a ustanovení:

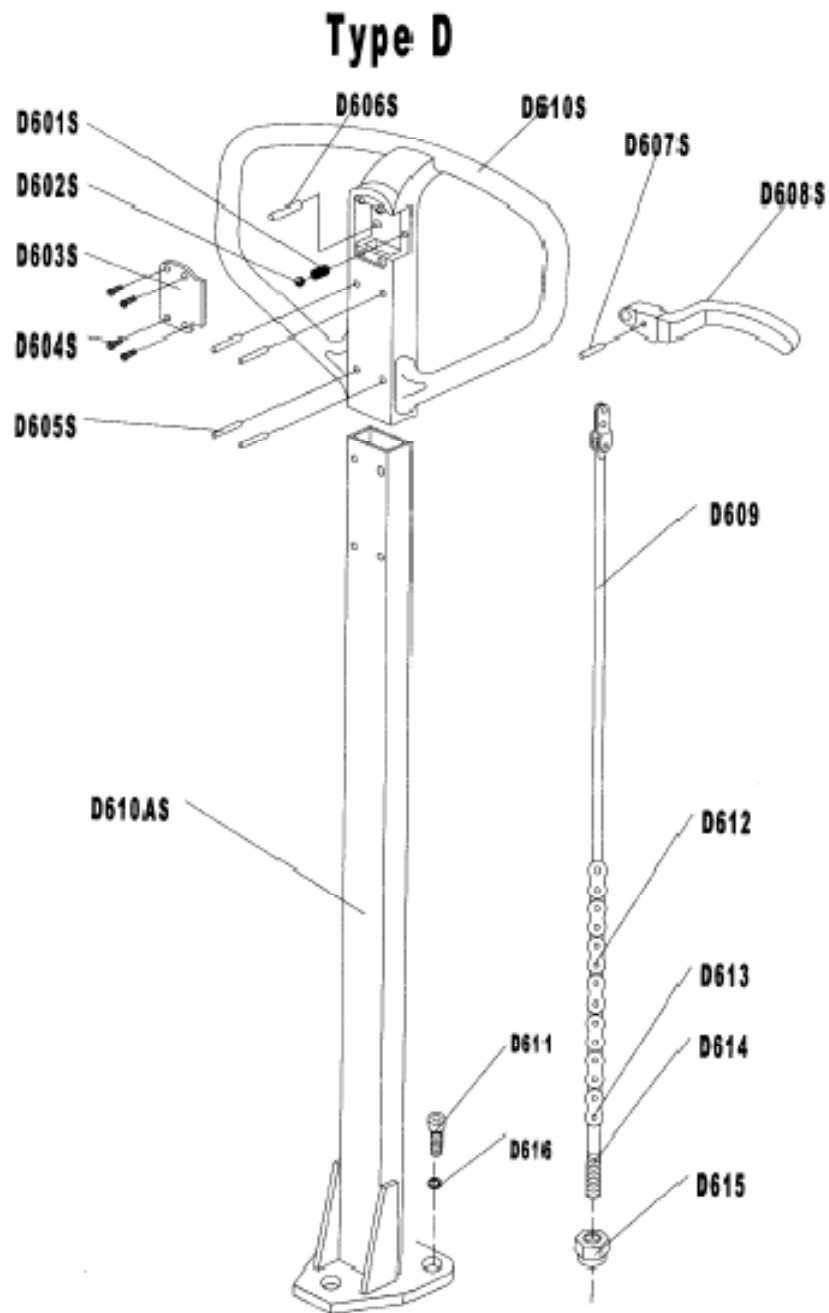
DIN EN 292-1 : 1991
DIN EN 292-2 : 1991 + A1 : 1995
prEN 1757-2 : 1994

Hallstadt, 27.10.2009



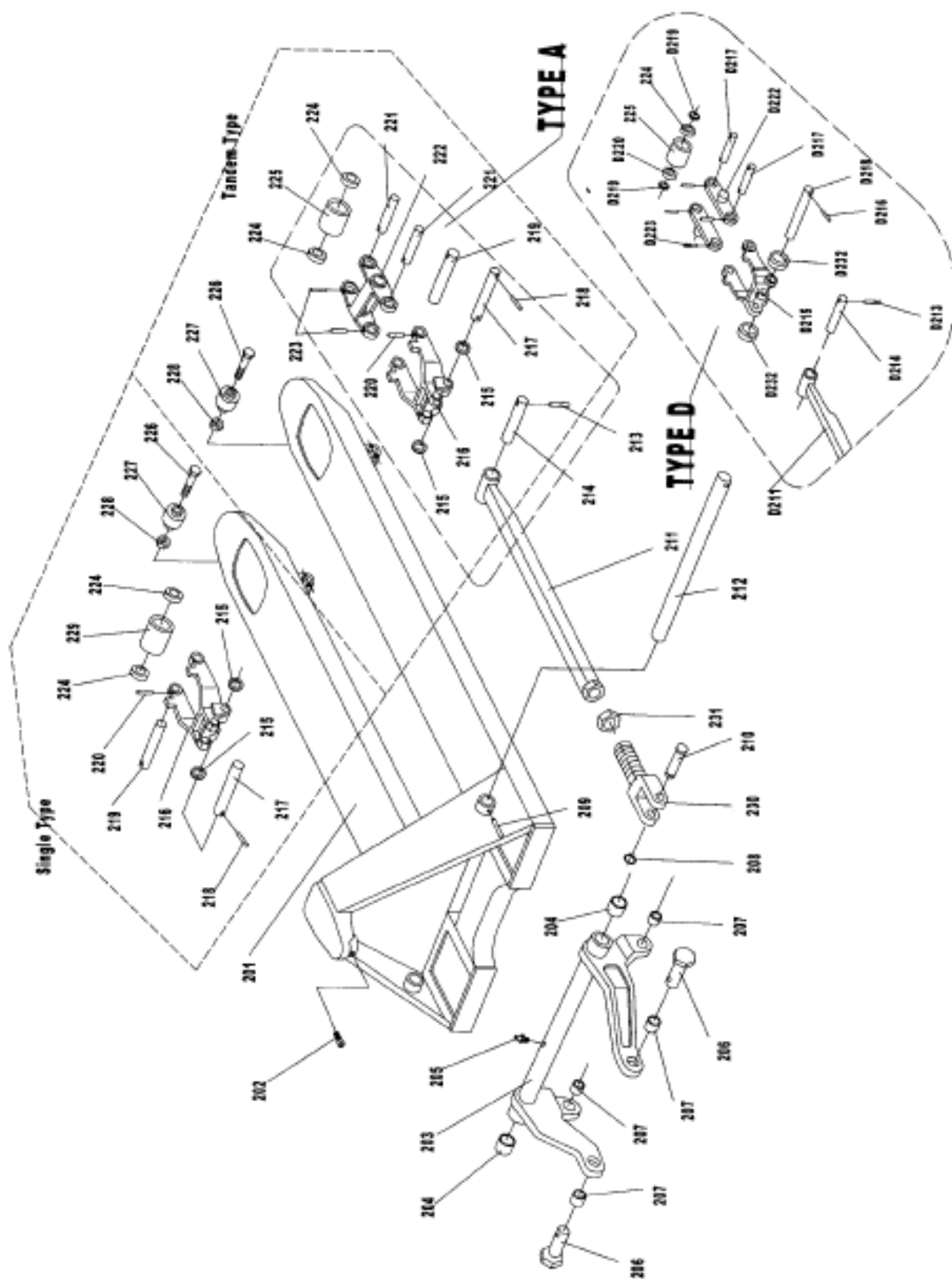
Kilian Stürmer
jednatel

Výkresy rozložených sestav



List of Handle

No.	Description	Qty.	Remark	No.	Description	Qty.	Remark
D601S	Spring	1	Only for Type D	D610S	Handle	1	Only for Type D
D602S	Steel Ball	1		D610AS	Draw - bar	1	
D603S	Cover	1		D611	Screw	3	
D604S	Screw	4		D612	Chain	1	
D605S	Pin	4		D613	Pin	1	
D606S	Pin	1		D614	Adjusting Bolt	1	
D607S	Elastic Pin	1		D615	Adjusting Nut	1	
D608S	Control Handle	1		D616	Elastic Washer	3	
D609S	Pull Board	1					

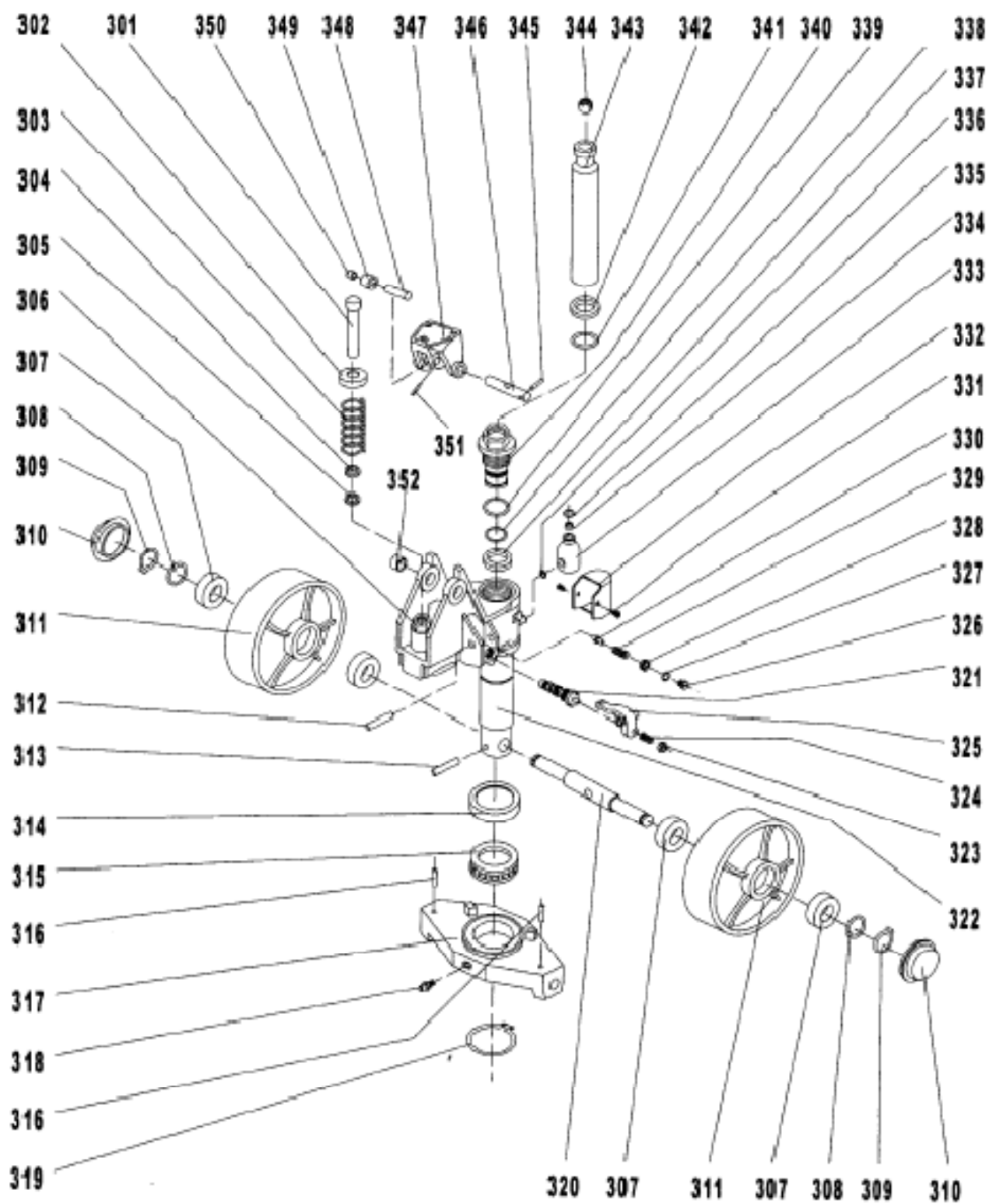


První hanácká BOW, spol. s r.o.

PARTS NO.	DESCRIPTION	QTY	Remark	
201	Fork Frame	1		
202	Bolt	1		
203	Rock-Arm	1		
204	Bushing	2		
205	Oil-Holder	1		
206	Shaft	2		
207	Bushing	4		
208	Retaining Ring	1		
209	Elastic Pin	1		
210	Pin	2		
212	Shaft	1		
211	Pushing Rod	2	FOR TYPE A	
213	Elastic Pin	2		
214	Shaft	2		
215	Washer	4		
216	Frame of Load Roller	2		
217	Shaft	2		
218	Elastic Pin	2		
219	Shaft	2		
220	Elastic Pin	2		
221#	Shaft	4		
222#	Tandem Mounting	2		
223#	Elastic Pin	4		
D211	Pushing Rod	2		FOR TYPE D
D212	Shaft	2		
D213	Elastic Pin	2		
D214	Shaft	2		
D215	Frame of Roller	2		
D216	Elastic Pin	2		
D217#	Shaft for Roller	4		
D219	Washer	8 or 4		
D222#	Linking Plate	4		
D232	Washer	2		
224	Bearing	4/8		
225#	Roller	4		
226	Bolt	2		
227	Enter Roller	2		
228	Locking Nut	2		
229*	Wheel	2		
230	Joint	2		
231	Nut	2		

(Note # --For Tandem wheel, * --For single wheel)

PUMP



První hanácká BOW, spol. s r.o.

No.	Description	Quantity
301	Pump Piston	1
302	Spring Cap	1
303	Spring	1
304	Dust Ring	1
305	Y - Seal	1
306	Cylinder	1
307	Bearing	4
308	Washer	2
309	Locking Ring	2
310	Dust Cover	2
311	Steering Wheel	2
312	Elastic Pin	1
313	Elastic Pin	1
314	Cover of Bearing	1
315	Bearing	1
316	Elastic Pin	2
317	Thrust Plate	1
318	Grease Cup	1
319	Retaining Ring	1
320	Shaft of Steering Wheel	1
321	Valve Cartridge	1
322	Pump Body	1
323	Nut	1
324	Adjusting Screw	1
325	Lever Plate	1
326	Screw Plug	1
327	O - Ring	1
328	Adjusting Bolt	1
329	Spring	1
330	Spindle of Safety Valve	1
331	Screw	2
332	Cover of Oil Tank	1
333	Oil Tank	1
334	Plug of Tank	1
335	O - Ring	1
336	O - Ring	1
337	Y - Seal	1
338	O - Ring	1
339	O - Ring	1
340	Screw Cover of Pump	1
341	O - Ring	1
342	Dust Ring	1
343	Piston Rod	1
344	Steel Ball	1
345	Elastic Pin	1
346	Shaft with Hole	1
347	Bracket	1
348	Pin	1
349	Pressure Roller	1
350	Bushing	1
351	Elastic Pin	1
352	Bushing	2

První hanácká BOW, spol. s r.o.



První hanácká BOW, spol. s r.o.

Obráběcí a tvářecí stroje, kompresory, pneumatické nářadí...



Váš prodejce

Infolinka: 800 100 709 (CZ), 0800 004 203 (SK) • www.bow.cz