

Návod k obsluze

— Ruční hydraulická ohýbačka trubek

— HRB 10



HRB 10

Identifikace produktu

Ruční hydraulická ohýbačka trubek

HRB 10

Obj. číslo: 3777010

Výrobce

Stürmer Maschinen GmbH

Dr.-Robert-Pfleger-Str. 26

D-96103 Hallstadt

Telefon: 0049 (0) 951 96555 - 0

Fax: 0049 (0) 951 96555 - 55

E-Mail: info@metallkraft.de

Internet: www.metallkraft.de

Autorská práva

Tato dokumentace je autorsky chráněna. Z ní vyplývající práva, zejména právo překladu, dotisku, odejmutí obrázků, rádiového vysílání, reprodukce fotomechanickou nebo podobnou cestou a uložení v zařízeních na zpracování dat zůstávají vyhrazena, také jen při výtažkovém použití.



Obsah

	Strana
1. Úvod	
Chyba! Záložka není definována.	
2. Bezpečnost	
Chyba! Záložka není definována.	
3. Správný účel použití	
Chyba! Záložka není definována.	
4. Kvalifikace personálu	
Chyba! Záložka není definována.	
5. Rozsah dodávky	
Chyba! Záložka není definována.	
6. Přeprava	
Chyba! Záložka není definována.	
7. Vybalení a sestavení	4
8. Technická data	4
9. Komponenty	4
10. Ovládání	
Chyba! Záložka není definována.	
11. Čištění, údržba, opravy	5
12. Zpracování odpadu	
Chyba! Záložka není definována.	
13. Objednání náhradních dílů	6
14. Poznámky	6
15. Rozpadové schéma	7
16. ES – Prohlášení o shodě	8

1. Úvod

Vážený zákazníku,
děkujeme Vám za zakoupení výrobku Metalkraft.

Před použitím si pozorně přečtěte tento návod k obsluze.

Najdete v něm informace o správném uvedení stroje do provozu, jeho účelu použití, stejně jako informace o bezpečném a efektivním provozu a údržbě stroje.

Tento návod k obsluze je nedílnou součástí stroje. Uchovávejte ho proto vždy na pracovišti. Mimo pokyny tohoto návodu k obsluze se také řiďte obecně platnými bezpečnostními předpisy.

Autorská práva

Tato dokumentace je autorsky chráněna. Z ní vyplývající práva, zejména právo překladu, dotisku, odejmutí obrázků, rádiového vysílání, reprodukce fotomechanickou nebo podobnou cestou a uložení v zařízeních na zpracování dat zůstávají vyhrazena, také jen při výtažkovém použití.

Zákaznický servis

Pro technické informace prosím kontaktujte náš zákaznický servis.

První hanácká BOW, spol. s r. o.
Příčná 84/1
77900 Olomouc

telefon +420 585 378 012
fax +420 585 378 013

www.bow.cz
e-mail: bow@bow.cz

Máme vždy zájem o informace a zkušenosti z provozu, které mohou být cenné pro zlepšení našich výrobků.

Omezení odpovědnosti

Veškeré informace a pokyny v tomto manuálu byly vypracovány v souladu s platnými normami a předpisy, při známém stavu techniky a dlouholetých znalostech a zkušenostech.

V některých případech výrobce nenese žádnou odpovědnost za škodu:

- Nedodržení těchto pokynů,
- Nesprávné použití stroje,
- Použití nepovolaných pracovníků,
- Neoprávněné úpravy a technické změny,
- Použití neoriginálních náhradních dílů.

Skutečný vzhled výrobku se může v důsledku technických změn lišit od uvedených vyobrazení.

2. Bezpečnost

Tato kapitola poskytuje přehled všech důležitých bezpečnostních prvků stroje, které zajišťují bezpečnost osob i bezporuchový provoz stroje. Další bezpečnostní pokyny najdete v jednotlivých kapitolách, ke kterým se vztahují.

Bezpečnostní pokyny

Bezpečnostní pokyny jsou označeny symboly v tomto návodu k obsluze. Bezpečnostním pokynům předchází signálová slova, která vyjadřují rozsah nebezpečí.



POZOR!

Tato kombinace symbolu a signálového slova upozorňuje na nebezpečnou situaci, která by mohla vést ke smrti nebo vážným zraněním.

**VAROVÁNÍ!**

Tato kombinace symbolu a signálového slova upozorňuje na možnou nebezpečnou situaci, která by mohla vést ke smrti nebo vážným zraněním.

**NEBEZPEČÍ!**

Tato kombinace symbolu a signálového slova upozorňuje na možnou nebezpečnou situaci, která by mohla vést k lehkým zraněním.

**UPOZORNĚNÍ!**

Tato kombinace symbolu a signálového slova upozorňuje na možnou nebezpečnou situaci, která by mohla vést ke škodám na majetku nebo životním prostředí.

**Tipy a doporučení**

Tento symbol upozorňuje na užitečné tipy a doporučení pro lepší a účinnější provoz bez závad.

Abyste snížili rizika a vyhnuli se nebezpečným situacím, řiďte se bezpečnostními pokyny v tomto návodu k obsluze.

3. Správný účel použití

Ruční hydraulická ohýbačka trubek slouží k ohýbání trubek. Nepoužívejte ji k podpírání břemen. Lze ji použít pro ohýbání topenářských, plynových, parních, vodovodních i měděných trubek. Trubky musí být vyrobeny z pevného materiálu. Křehké materiály se mohou zlomit a způsobit tak značné riziko poranění osob. Sklopný ohýbací rám a automatický zpětný chod slouží k lepšímu ovládní stroje. Rozsah ohýbání se nachází mezi 1/2"-2" resp. trubky s vnějším průměrem 21,3 mm – 60 mm. Při překročení tohoto rozsahu či jiném použití, než jak je výše popsáno, dochází k nesprávnému použití stroje.

**VAROVÁNÍ!**

Při použití nástrojů dodržujte základní bezpečnostní opatření, abyste snížili riziko poranění či majetkových škod. Před použitím tohoto stroje si přečtěte všechny pokyny v tomto návodu k obsluze.

4. Kvalifikace personálu

Tento návod k obsluze je určen pro:

- Provozovatele stroje
- Obsluhu stroje
- Pracovníky provádějící údržbu

**Tipy a doporučení**

Všechny osoby, které mají co do činění s montáží, uvedením do provozu, obsluhou a údržbou stroje musí

- mít dostatečnou kvalifikaci,

- postupovat podle tohoto návodu k obsluze.

Při nesprávném použití stroje

- mohou vznikat nebezpečí pro personál,
- může být ohrožena ruční hydraulická ohýbačka trubek či jiný majetek,
- může dojít k poškození funkce ruční hydraulické ohýbačky trubek.

5. Rozsah dodávky

- Ohýbačka HRB 10
- Ohýbací segmenty: 1/2", 3/4", 1", 1 1/4", 1 1/2", 2" pro průměry trubek: 21,3; 26,8; 33,5; 42,3; 48,0 a 60,0 mm

6. Převaha

**UPOZORNĚNÍ!**

Po obdržení stroje jej ihned zkontrolujte, zda není poškozen a zda je zásilka kompletní. Potencionální škody ihned hlase zástupci přepravní společnosti.

7. Vybalení a sestavení

Vyjměte stroj z balení a odstraňte všechny ochranné fólie. Dbejte na to, aby stroj nebyl sestaven či provozován ve vlhkém prostředí. Vlhkost vzduchu smí dosahovat maximálně 50 % a okolní teplota by se měla pohybovat mezi 0° C až 40° C.

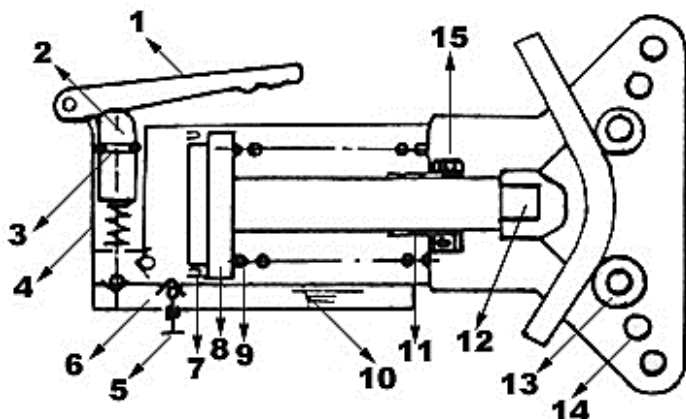
**UPOZORNĚNÍ!**

Pro zvýšení stability stroje doporučujeme stroj uchytit k rovné podlaze (nejlépe betonové) pomocí výtvtů na na podstavci stroje.

8. Technická data

Max. kapacita	10 t
Max. ohýbací tlak	42 MPa
Max. vnější Ø trubky	60 mm
Max. zdvih pístu	155 mm
Hmotnost	52 kg
Rozměry	71 x 59 x 21 cm

9. Komponenty



1. Ovládací páčka
2. Vzpěra
3. O-kroužek
4. Kryt válce
5. Vypouštěcí ventil
6. Nádrž
7. YX těsnící kroužek
8. Píst
9. Stavčí pružina
10. Válec
11. Pouzdro
12. Ložisko
13. Pohyblivé kolo
14. Horní a spodní deska
15. Šroub

10. Ovládání



NEBEZPEČÍ! Ohýbací segmenty vždy řádně namontujte ke stroji.

- Postavte ohýbačku na rovný povrch a zajistěte ji proti převrnutí.
- Před každým použitím stroje zkontrolujte, zda jsou všechny díly správně nastaveny a nepoškozeny.
- Umístěte ohýbačku tak, aby kolem ní byl dostatek prostoru pro personál a zpracovávaný materiál.
- Nemějte ruce v blízkosti pohyblivých dílů.
- Neoprávněné osoby udržujte mimo pracovní prostor ohýbačky.
- Ohýbačku přemísťujte s pomocí další osoby. Vyžádejte si pomoc další osoby i při ohýbání velkých a těžkých trubek.
- Vždy používejte vhodné ohýbací segmenty pro daný průměr trubek.
- Při ohýbání se ujistěte, že oba konce trubek leží dostatečně pod kovovými válečky a nemohou - ani v ohnutém stavu - vyklouznout. Nebezpečí poranění!
- Pro otevírání a zavírání vypouštěcího ventilu použijte spodní konec páky čerpadla.

- Při přerušení práce a při skladování stroje nechte hydraulický píst sjet dolů. Po delším čase může dojít k zavzdušnění hydraulického systému. Ohýbačka pak nemusí správně fungovat.
- Odvzdušnění provedte přesunutím hydraulického pístu do nejvyšší pozice.
- Odstraňte plnicí zátku a otevřete vypouštěcí ventil proti směru hodinových ručiček (max. 1 otáčka).
- Nechte hydraulický píst sjet až do spodní polohy.
- Uzavřete vypouštěcí ventil. Zkontrolujte stav oleje a případně jej doplňte.
- Opět vraťte plnicí zátku na své místo.
- Nyní by měla ohýbačka opět řádně fungovat. Pokud tomu tak není, zopakujte odvzdušňovací postup.

11. Čištění, údržba, opravy



UPOZORNĚNÍ! Příliš mnoho oleje může vyřadit ohýbačku z provozu. Používejte pouze kvalitní hydraulický olej. Nepoužívejte brzdovou kapalinu nebo podobné kapaliny!

- Olej doplňte pouze, když je hydraulický píst ve spodní poloze.
- Před každým použitím ohýbačky zkontrolujte, zda nedochází k úniku oleje.
- Všechny pohyblivé díly musíte pravidelně mazat. Použijte pro to pouze maziva bez obsahu kyselin.
- Ohýbačky čistěte suchým hadrem. Nepoužívejte agresivní chemikálie.
- Ohýbačku skladujte v uzavřeném prostoru a chraňte ji před přílišnou vlhkostí, chladem či teplem. Před skladováním ohýbačky, musí být hydraulický píst ve spodní poloze.
- Dle četnosti použití ohýbačky vyměňte olej zhruba každé 3 roky.

**UPOZORNĚNÍ!**

Nikdy nevylévejte oleje, maziva nebo jiné látky škodlivé pro životní prostředí do přívodů vody, řek nebo kanálů. Použité oleje musejí být odevzdány na sběrném místě. Pokud nevíte, kde se sběrné místo nachází, zeptejte se svého nadřízeného. Vyteklé kapaliny a oleje ihned posypte vhodným absorpčním prostředkem pro oleje a zlikvidujte je podle platných ekologických předpisů.

Obecné čištění**Ochranné rukavice**

Při čištění stroje používejte ochranné rukavice, které chrání Vaše ruce před třískami.

Opravy**NEBEZPEČÍ!**

Opravy smí provádět pouze autorizovaní pracovníci s potřebnými znalostmi.

12. Zpracování odpadu**Zpracování obalu stroje**

Všechny použité materiály pro balení stroje jsou recyklovatelné a musí zásadně dojít k jejich hmotné recyklaci.

Dřevo může být znovu zpracováno nebo zlikvidováno. Kartonové části mohou být rozdrceny a dány do sběru papíru. Folie jsou z polyethylenu (PE) a polštářové dílce z polystyrenu (EPS). Tyto látky mohou být po zpracování opět použity, pokud je předáte do určené sběrný či podniku zpracovávajícího odpad. Čistý obalový materiál předejte dál, aby došlo k jeho opětovnému použití.

13. Objednání náhradních dílů

Náhradní díly lze objednat prostřednictvím Vašeho prodejce.

Při objednání náhradních dílů uveďte prosím následující údaje:

- Typ stroje
- Obj. číslo
- Poz. číslo náhradního dílu
- Rok výroby
- Množství

14. ES - Prohlášení o shodě

Dle strojní směrnice 2006/42/EG Příloha II 1.A

Výrobce:

Stürmer Maschinen GmbH
 Dr.-Robert-Pfleger-Str. 26
 D-96103 Hallstadt

tímto prohlašuje, že následující produkt

Skupina produktů:

Metalkraft® Kovoobráběcí stroje

Označení stroje:

HRB 10

Typ stroje:

Ruční hydraulická zakružovačka trubek

odpovídá všem příslušným ustanovením výše uvedené směrnice a normám v době vystavení tohoto prohlášení.

Byly použity následující harmonizované normy:

DIN EN ISO 12100:2010 Bezpečnost strojních zařízení – Všeobecné zásady pro konstrukci – Posouzení rizika a snižování rizika

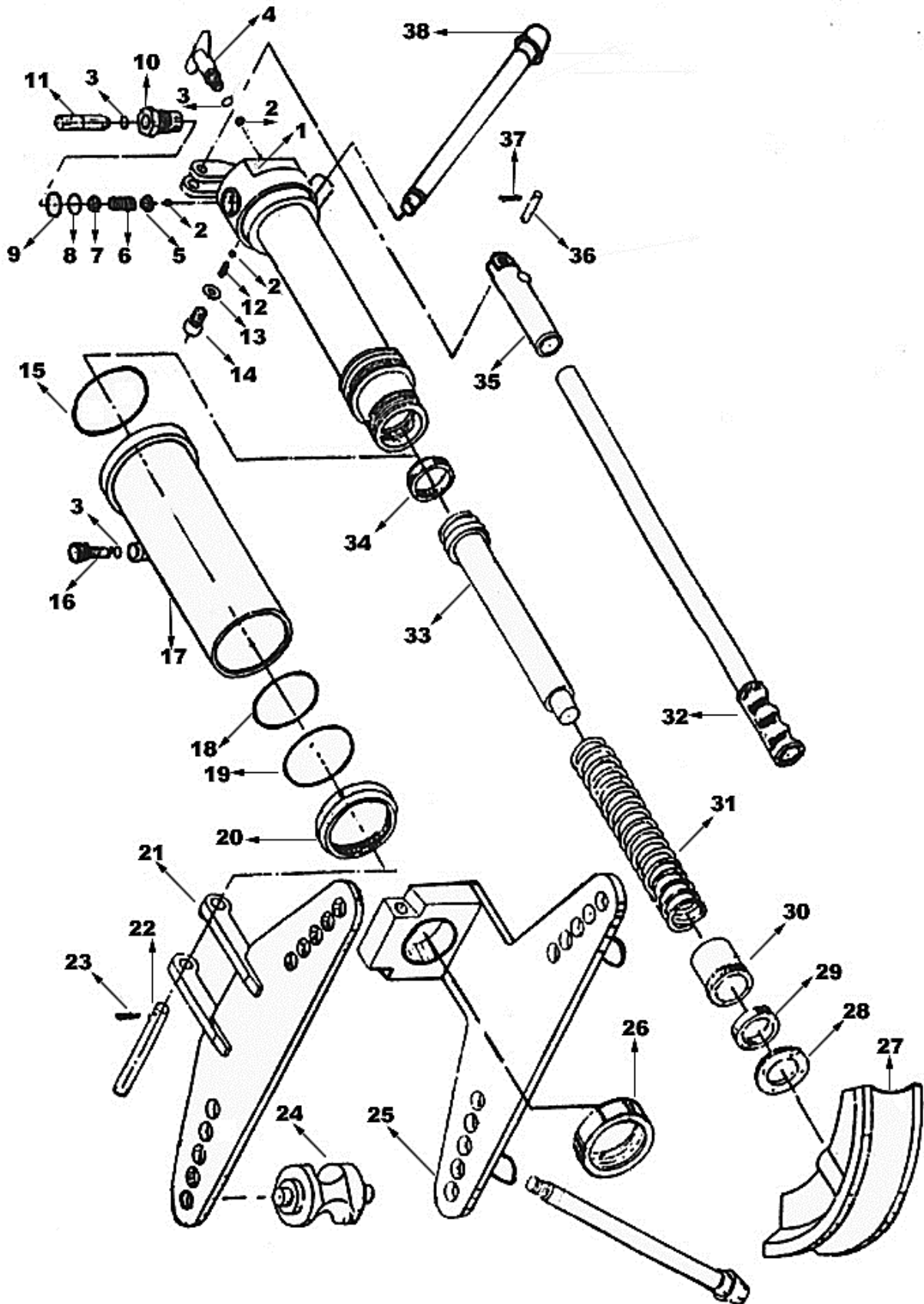
Zodpovědné osoby:

Technické oddělení,
 Dr.-Robert-Pfleger-Str. 26,
 D-96103 Hallstadt

Hallstadt, 29.02.2012

Kilian Stürmer
 Vedoucí obchodu

15. Rozpadové schéma



Obráběcí a tvářecí stroje, kompresory, pneumatické nářadí...

