

Návod k obsluze

— Pískovací box

SSK 2.5



SSK 2.5

SSK 2.5

Identifikace**produktu**

Pískovací box	Objednací číslo
SSK 2.5	6204003

Výrobce

Stürmer Maschinen GmbH
 Dr.-Robert-Pfleger-Str. 26
 D-96103 Hallstadt

Údaje o návodu k obsluze

Překlad originálního návodu k obsluze

Datum vydání: 20.10.2015
 Verze: 1.02

Autorská práva

Copyright © 2015 Stürmer Maschinen GmbH, Hallstadt, Německo.

Obsah tohoto návodu k obsluze je vlastnictvím společnosti Stürmer Maschinen GmbH. Z něj vyplývající práva, zejména právo překladu, dotisku, použití obrázků, rádiového vysílání, citování, reprodukce a uložení v zařízeních na zpracování dat zůstávají vyhrazena.

Technické změny a chyby jsou vyhrazeny.

Obsah

1 Úvod	3
1.1 Autorská práva	3
1.2 Zákaznický servis	3
1.3 Omezení odpovědnosti	3
2 Bezpečnost	3
2.1 Bezpečnostní pokyny	3
2.2 Odpovědnost provozovatele	4
2.3 Požadavky na personál	4
2.4 Osobní ochranné pomůcky	5
2.5 Výstražné štítky na kompresoru	5
3 Správný účel použití	6
4 Technická data	6
4.1 Typový štítek	6
5 Přeprava, balení a skladování	6
6 Popis stroje	7
6.1 Rozsah dodávky	7
7 Montáž, ustavení a připojení	8
7.1 Montáž	8
7.2 Elektrické připojení	8
7.3 Přípojka stlačeného vzduchu	9
8 Uvedení do provozu	9
9 Čistění, údržba a opravy	10
9.1 Čistění	11
9.2 Údržba a opravy	11
9.3 Řešení poruch	11
10 Likvidace vysloužilého stroje	12
10.1 Vyjmutí z provozu	12
10.2 Likvidace maziv	12
11 Náhradní díly	13
11.1 Objednání náhradních dílů	13
11.2 Rozpadové schéma	14
12 Schéma zapojení	15
13 ES - Prohlášení o shodě	16

1 Úvod

Vážený zákazníku, děkujeme Vám za zakoupení pískovacího boxu od firmy Unicraft. Jsme přesvědčeni, že jste tím učinili správnou volbu.

Před uvedením zařízení do provozu si pečlivě přečtěte tento návod k obsluze.

Najdete v něm informace o správném uvedení stroje do provozu, jeho účelu použití, stejně jako informace o bezpečném a efektivním provozu a údržbě.

Návod k obsluze je nedílnou součástí zařízení. Uchovávejte tento návod k obsluze vždy na pracovišti. Mimo pokyny tohoto návodu se také řiďte obecně platnými bezpečnostními předpisy.

1.1 Autorská práva

Obsah tohoto návodu k obsluze je chráněn autorskými právy. Jeho použití je dovoleno v rámci použití zařízení. Jakékoli další použití není bez písemného souhlasu výrobce povoleno.

1.2 Zákaznický servis

Při jakýchkoli dotazech se obraťte **na svého prodejce** nebo náš zákaznický servis.

První hanácká BOW spol. s r.o.

Příčná 84/1

Olomouc 779 00

E-mail: bow@bow.cz

Web: www.bow.cz

Tel.: +420 585 378 012

Fax: +420 585 378 013

Máme vždy zájem o informace a zkušenosti z provozu, které mohou být cenné pro zlepšení našich výrobků.

1.3 Omezení odpovědnosti

Veškeré informace a pokyny v tomto návodu byly vypracovány v souladu s platnými normami a předpisy, při známém stavu techniky a dlouholetých znalostech a zkušenostech.

V některých případech výrobce nenese žádnou odpovědnost za škody a to při:

- nedodržení těchto pokynů,
- nesprávném použití kompresoru,
- použití nepovolanými pracovníky,
- neoprávněných úpravách a technických změnách,
- použití neoriginálních náhradních dílů.

Skutečný vzhled výrobku se může v důsledku technických změn lišit od uvedených vyobrazení.

2 Bezpečnost

Tato kapitola poskytuje přehled všech důležitých bezpečnostních prvků zařízení, které zajišťují bezpečnost osob i bezporuchový provoz zařízení. Další bezpečnostní pokyny najdete v jednotlivých kapitolách, ke kterým se vztahují.

2.1 Bezpečnostní pokyny

Bezpečnostní pokyny

Bezpečnostní pokyny jsou označeny v tomto návodu k obsluze následujícími symboly. Bezpečnostním pokynům předchází signálová slova, která vyjadřují rozsah nebezpečí.



POZOR!

Tato kombinace symbolu a signálového slova upozorňuje na nebezpečnou situaci, která by mohla vést ke smrti nebo vážným zraněním.

**VAROVÁNÍ!**

Tato kombinace symbolu a signálového slova upozorňuje na možnou nebezpečnou situaci, která by mohla vést ke smrti nebo vážným zraněním.

**Nebezpečí!**

Tato kombinace symbolu a signálového slova upozorňuje na možnou nebezpečnou situaci, která by mohla vést k lehkému zranění.

**UPOZORNĚNÍ!**

Tato kombinace symbolu a signálového slova upozorňuje na možnou nebezpečnou situaci, která by mohla vést ke škodám na majetku nebo životním prostředí.

Tipy a doporučení**Tipy a doporučení**

Tento symbol upozorňuje na užitečné tipy a doporučení pro lepší a účinnější provoz bez závad.

Abyste snížili rizika a vyhnuli se nebezpečným situacím, řiďte se bezpečnostními pokyny, které jsou uvedeny v tomto návodu k obsluze.

2.2 Odpovědnost provozovatele

Provozovatel je osoba, která provozuje kompresor pro komerční nebo obchodní účely a nese právní odpovědnost za ochranu uživatelů, zaměstnanců nebo třetích stran.

Pokud je stroj používán v komerčním sektoru, je provozovatel ze zákona odpovědný zajistit pracovní bezpečnost. Proto musí být dodržovány bezpečnostní předpisy a pokyny uvedené v tomto návodu k obsluze, stejně jako obecné bezpečnostní předpisy, předpisy pro ochranu životního prostředí a prevenci nehod. Zejména platí následující:

- Provozovatel se musí informovat o platných bezpečnostních předpisech a ohodnotit další rizika, která mohou vzniknout při zvláštních pracovních podmínkách.

Poté z těchto informací musí vytvořit provozní pokyny pro provoz stroje.

- Provozovatel musí během celé doby provozu kompresoru kontrolovat, zda provozní pokyny odpovídají aktuálnímu stavu předpisů a upravovat pokyny dle potřeby.
- Provozovatel je zodpovědný za instalaci, provoz, řešení závad, údržbu a čištění kompresoru.
- Provozovatel musí zajistit, aby si všechny osoby, které mají co do činění s kompresorem, přečetly a porozuměly tomuto návodu k obsluze. Musí také zajistit pravidelné školení personálu a informovat personál o možných rizicích.
- Provozovatel musí poskytnout požadované bezpečnostní vybavení a dohlížet na jeho používání.

Dále je také provozovatel zodpovědný za udržování bezvadného technického stavu kompresoru. Proto platí následující:

- Provozovatel musí zajistit, aby se dodržovaly předepsané intervaly pro údržbu.
- Provozovatel musí nechat pravidelně kontrolovat funkčnost a úplnost všech bezpečnostních prvků.

2.3 Požadavky na personál

Různé činnosti uvedené v tomto návodu k obsluze vyžadují různé kvalifikace pracovníků.

**VAROVÁNÍ!****Nebezpečí při nedostatečné kvalifikaci personálu!**

Nedostatečně kvalifikovaný personál nemusí rozpoznat možná rizika při zacházení s kompresorem, a tím vystavit sebe a ostatní osoby nebezpečí těžkých zranění, či dokonce smrti.

- Všechny práce smí provádět pouze kvalifikované osoby.
- Nedostatečně kvalifikované osoby musí zůstat

Pro všechny práce jsou vhodné pouze ti pracovníci, od nichž lze očekávat, že práci spolehlivě provedou. Osoby, jejichž pozornost je ovlivněna léky, alkoholem, či drogami, nesmí být připuštěny ke kompresoru.

Níže jsou uvedeny potřebné kvalifikace personálu pro jednotlivé činnosti:

Obsluha

Obsluha stroje musí být poučená provozovatelem o jednotlivých činnostech a možných rizicích při nesprávném chování. Činnosti, které nespádají do normálního provozu stroje, smí obsluha vykonat pouze, pokud jsou uvedeny v tomto návodu k obsluze a provozovatel stroje je s nimi seznámený.

Elektrikáři

Elektrikáři jsou na základě svého odborného vzdělání, znalostí a zkušeností, stejně jako znalostí příslušných norem a ustanovení schopní provádět příslušné práce na elektrických zařízeních, rozpoznat možná rizika a vyhnout se jim.

Kvalifikovaní pracovníci

Kvalifikovaní pracovníci jsou na základě svého odborného vzdělání a zkušeností, stejně jako znalostí příslušných norem a ustanovení, schopní provádět příslušné práce, rozpoznat možná rizika a vyhnout se jim.

Výrobce

Některé práce smí provádět pouze kvalifikovaní pracovníci výrobce. Jiní pracovníci nejsou oprávněni tyto práce provádět. Pro provedení těchto prací kontaktujte Vašeho prodejce.

2.4 Osobní ochranné pomůcky

Osobní ochranné pomůcky slouží k ochraně bezpečnosti a zdraví obsluhy kompresoru. Pracovníci musí nosit při práci s kompresorem níže uvedené osobní ochranné pomůcky.

Následující symboly označují jednotlivé ochranné pomůcky:



Ochranná helma

Ochranná helma chrání hlavu před padajícími předměty či jinými údery.



Ochranná sluchátka

Ochranná sluchátka chrání uši před poškozením v důsledku nadměrného hluku.



Ochranná rouška

Ochranná rouška chrání dýchací cesty před vniknutím prachu a malých nečistot.



Ochranné brýle

Ochranné brýle chrání oči před odlétnutými díly a postříkáním kapalinou.



Ochranné rukavice

Ochranné rukavice chrání ruce před ostrými hranami, stejně jako třením, opotřebením nebo laceracemi zraněními.



Pracovní obuv

Pracovní obuv chrání nohy před rozdrcením, pádem předmětů a uklouznutím na kluzkém povrchu.



Pracovní oděv

Pracovní oděv je přiléhavý oděv s nízkou pevností v tahu.

2.5 Výstražné štítky na kompresoru

Na stroji jsou umístěny výstražné štítky, které musíte respektovat.

Výstražné štítky umístěné na kompresoru nesmí být odstraněny. Poškozené nebo chybějící výstražné štítky mohou vést k poškození či nebezpečným situacím. Ihned je proto nahradte novými štítky.

Správný účel použití

Pokud nejsou štítky snadno rozpoznatelné a čitelné, ustavte stroj mimo provoz, dokud je nenahradíte novými štítky.

Na stroji jsou umístěny následující bezpečnostní štítky a symboly:

<p>verschieben Sie sicher die Tür bevor sie die Maschine in Betrieb nehmen.</p> <p>Trennen Sie die Druckluft und die Stromversorgung vor Wartungsarbeiten von der Maschine.</p> <p>Benutzen Sie geeignete Schutzkleidung, wie Schutzbrille und Staubmaske.</p> <p>Vorbeugende Instandhaltungsarbeiten</p> <ol style="list-style-type: none"> 1. Auffangbehälter und Filter öfters säubern. 2. Verschleißteile überprüfen (z.B. Düsen, Blenden und Handschuhe). 3. Überprüfung des Schleifmittels. Bei Verschleißerscheinungen ersetzen. 4. Innenraum der Kabine gelegentlich säubern. 5. Vermeiden Sie Feuchtigkeit in den Luftleitungen und am Schleifmittel. 6. Türdichtung wöchentlich auf Undichtigkeit überprüfen. 7. Überschreiten Sie nicht den max. Druck von 8,6 bar. 8. Leuchtmittel mit max. 70 W, 12 V verwenden. 	<p>secure door before operating machine.</p> <p>Disconnect machine from air supply and electrical outlets before performing maintenance.</p> <p>Use appropriate safety wear, such as safety goggles and dust mask.</p> <p>Preventive Maintenance Procedure</p> <ol style="list-style-type: none"> 1. Clean dust collector and filter often. 2. Check wear parts (i.e. nozzles, orifices and gloves). 3. Check abrasives. Abrasives wear out and need to be replaced occasionally. 4. Clean inside of cabinet occasionally. 5. Avoid moisture in the air lines and abrasive. 6. Check door gasket for leaks weekly. 7. Do not operate the blasting system at over 8,6 bar. 8. Don't use over 70 watt, 12 volt light bulb.
--	---



Obr. 1: Bezpečnostní štítky na pískovacím boxu SSK 2.5

3 Správný účel použití

Pískovací box SSK 2.5 slouží výhradně k odstranění rzi a čištění kovových povrchů pomocí pneumatických nástrojů za použití abraziva se zrnitostí 40 - 120 mesh. Maximální pracovní tlak smí činit 8,6 bar. Práce smíte provádět pouze v uzavřeném pískovacím boxu, kdy je zajištěna dokonalá těsnost.

Pískovací box smí obsluhovat pouze zaškolené a kvalifikované osoby.

Ke správnému účelu použití stroje patří také dodržování všech údajů a pokynů uvedených v tomto návodu k obsluze. Každé jiné použití je považované za nesprávné použití.


Při svévolných konstrukčních a technických změnách zařízení zaniká záruka výrobce za následné škody.

Na jakékoli nároky na záruční plnění při nesprávném použití zařízení nebude brán zřetel.

4 Technická data

Model	SSK 2.5
Objem boxu	300 l
Pracovní tlak	4,1 – 8,0 bar
Max. vstupní tlak	8,3 bar
Zrnitost abraziva	0,42 – 0,125 mm (40 – 120 mesh)
Přípojka pro odběr	3/8"
Spotřeba vzduchu	200 – 350 l/min
Elektrické připojení	230 V / 50 Hz
Provozní teplota	+5 až +35 °C
Rozměry (d x š x v)	960 x 900 x 1440 mm
Vnitřní rozměry kabiny	
Délka	940 mm
Šířka (hloubka - dole/nahoře)	600/305 mm
Výška (vpředu/vzadu)	340/570 mm
Hladina akustického tlaku	96 dB (A)
Hmotnost	90kg

4.1 Typový štítek

Sandstrahlkabine		Sandblasting cabinet		CE	
Typ	SSK 2.5	Serien-Nr.			
Type		Serial no.			
Artikel-Nr.	6204003	Baujahr			
Item no.		Year of manufacture			
Gewicht	90 kg	Netzanschluss	230 V / 50 Hz		
Weight		Power connection			
 www.unicraft.de		Stürmer Maschinen GmbH Dr.-Robert-Pfleger-Str. 26, 96103 Hallstadt Deutschland / Germany			

Obr. 2: Typový štítek pískovacího boxu SSK 2.5

5 Přeprava, balení a skladování

Dodání

Po dodání stroje zkontrolujte, zda nedošlo k jeho poškození během přepravy. Pokud došlo k poškození stroje, ihned to oznamte přepravci a prodejci.

Přeprava



UPOZORNĚNÍ!

Dbejte na dostatečnou nosnost zvedacích zařízení při zvedání stroje.



UPOZORNĚNÍ!

Chraňte stroj před vlhkostí.

Pískovací box musí být vždy přepravován stojící.
Při skladování již na pískovací box nic nepokládejte.

Pískovací box přepravujte na paletě.

Holé kovové díly jsou chráněny před vlhkostí a nečistotami vrstvou maziva.



Tipy a doporučení

Při delší přepravě zkontrolujte stav ochranného prostředku proti korozi na stroji.

Přeprava stroje pomocí paletového nebo vysokozdvížného vozíku:

Pro přepravu stroje dostatečně dimenzovaným paletovým vozíkem nebo vysokozdvížným vozíkem je třeba stroj přišroubovat k pevnému podkladu (např. na paletu).

Balení

Všechny použité balicí materiály jsou recyklovatelné.

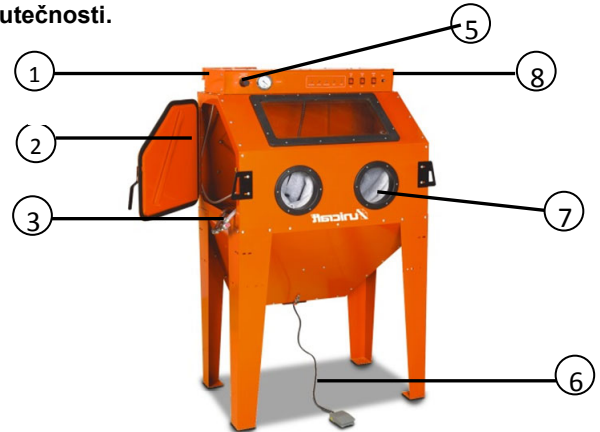
Prosíme Vás proto o jejich řádnou recyklaci.

Skladování

Skladování je povoleno v čistém, suchém prostředí při teplotách nad bodem mrazu.

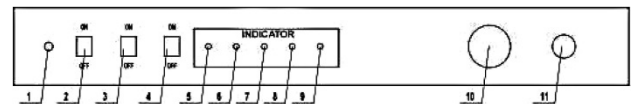
6 Popis stroje

Obrázky uvedené v tomto návodu se mohou lišit od skutečnosti.



Obr. 3: Pískovací box SSK 2.5

- 1 Odsávání
- 2 Dveře s těsněním
- 3 Pískovací pistole
- 4 Vedení abraziva
- 5 Ventil pro nastavení abraziva
- 6 Pedál pro dávkování stlačeného vzduchu
- 7 Ochranné rukavice
- 8 Osvětlení



- | | |
|----------------------------|---------------------------|
| 1 Pojistka | 2 Hlavní vypínač |
| 3 Vypínač světla | 4 Odsávání |
| 5 Ukazatel výkonu | 6 Ukazatel obvodu proudu |
| 7 Ukazatel ochrany dveří | 8 Pevná stříkací pistole |
| 9 Mobilní stříkací pistole | 10 Ukazatel tlaku vzduchu |
| 11 Regulátor tlaku | |

6.1 Rozsah dodávky

- Pískovací box
- Osvětlení
- Vestavěné odsávání s vyměnitelným vzduchovým filtrem
- 2 stříkací pistole
- Perforovaná deska pro položení obrobků

Montáž, ustavení a připojení

7 Montáž, ustavení a připojení

Pískovací box smí být instalován a provozován pouze v suchých a dobře větraných prostorech.

Pískovací box musí stát na rovné a pevné podlaze.

Postarejte se o dostatečné osvětlení a prostor pro zajištění volnosti při práci.



Použijte ochranné rukavice!



Použijte pracovní obuv!



Použijte pracovní oděv!



Nebezpečí!

Nebezpečí skřípnutí!

Při nesprávné práci s pískovacím boxem může vzniknout nebezpečí skřípnutí rukou.

- Mějte na paměti vysokou hmotnost pískovacího boxu. Zajistěte stabilitu a případnou podpěru pískovacího boxu.

7.1 Montáž

Pískovací box je třeba smontovat dle obr. 7.

Krok 1: Vyjměte z pískovacího boxu všechny volné díly včetně mřížky.

Krok 2: Položte pískovací box na bok.

Krok 3: Našroubujte nožky pomocí přiložených šroubů, podložek a matic. Matice pevně dotáhněte.

Krok 4: Postavte pískovací box na nožky.

Krok 5: Přišroubujte přípojku s ventilem a manometrem k přední levé nožce pomocí přiložených šroubů, podložek a matic.

Krok 6: Pedál položte mezi přední nožky a připojte k němu vedení.

Krok 7: Namontujte boční dvířka.

Krok 8: Zasuňte do víka boxu průzorové okno.

Krok 9: Přišroubujte osvětlení k víku boxu pomocí přiložených šroubů, podložek a matic.

Krok 10: Našroubujte odsávací zařízení k zadní straně boxu. Motor a filtr vložte do horní části odsávacího zařízení. Odejměte kryt sací trubice, vložte trubici, utěsněte ji a poté opět upevněte kryt na sací trubici.

Krok 11: Utáhněte všechny šrouby a matice.

Krok 12: Do boxu vložte odkládací mřížku a otvory provedte vedení nad mřížku.

Krok 13: Připojte napájecí kabel odsávacího zařízení do zásuvky osvětlení a připojte zástrčku do elektrické sítě. Při zapnutí vypínače dojde zároveň k zapnutí odsávání i osvětlení.

Krok 14: Nasypte abrazivo přes odkládací mřížku do trychtýře.

7.2 Elektrické připojení



POZOR!

Ohrožení života v důsledku úderu elektrického proudu! Při kontaktu s vodivými díly dochází k bezprostřednímu ohrožení života možným úderem elektrického proudu.



POZOR!

Pískovací box musí být správně uzemněný.

Krok 1: Zkontrolujte, zda se síťové napětí shoduje s hodnotou uvedenou na typovém štítku kompresoru.

Krok 2: Při práci zajistěte správné uzemnění pískovacího boxu.

Krok 3: Zapojte zástrčku do zásuvky.

7.3 Přípojka stlačeného vzduchu

Pro provoz pískovacího boxu potřebujete kompresor s minimálním plnicím výkonem 700 l/min a objemem tlakové nádoby 100 litrů. Stlačený vzduch musí být vyčištěný, bez kondenzátů a bez oleje.

Nastavitelný provozní tlak: 4,1 - 8,3 bar.



POZOR!

Vlhký stlačený vzduch negativně ovlivňuje průtok abraziva a může vést k ucpání ventilů a vedení.

8 Uvedení do provozu



VAROVÁNÍ!

Vážné nebezpečí!

Při nerespektování těchto pravidel hrozí vážné riziko ohrožení života.

- Nepracujte, pokud jste pod vlivem alkoholu, drog či léků, nebo pokud jste příliš unavení.
- Pískovací box smí obsluhovat pouze jedna osoba. Další osoby se nesmí při práci vyskytovat v blízkosti pískovacího boxu.



Použijte ochranná sluchátka!



Použijte ochranné brýle!



Použijte ochrannou roušku!



Použijte pracovní obuv!



Použijte pracovní oděv!



UPOZORNĚNÍ!

Před prvním použitím stroje zkontrolujte následující body.

- Zkontrolujte všechny přípojky a případně je dotáhněte.
- Zkontrolujte napnutí klínového řemene.
- Zkontrolujte funkci kontroly dveří: Při otevření dveří se musí pískovací box automaticky zastavit.



POZOR!

Pískovací pistole nesmí být namířena na obsluhu pískovacího boxu. Nikdy nepracujte při otevřených dveřích pískovacího boxu.



POZOR!

Nikdy nepoužívejte písek jako brusivo.



POZOR!

Udržujte obrobek v suchu a čistotě.



UPOZORNĚNÍ!

Vzdálenost mezi pistolí a předmětem hraje významnou roli a neměla by překročit 20 cm.

Před prvním uvedením pískovacího boxu do provozu je třeba provést různá nastavení.

Řádná funkce pískovacího boxu závisí na několika faktorech. Za prvé, čisté a suché abrazivo a průchodné vedení jsou důležitým předpokladem pro správnou práci (provozní tlak viz kapitola Technická data). Za druhé závisí funkce na typu obrobku, neboť se každý obrobek a abrazivo liší ve svých vlastnostech (tvrdost, velikost zrna, hmotnost, agresivita). Abrazivo (normální, smíšené, tavený oxid hlinitý, drcená struska, atd.) je dostupné v různých zrnitosti.

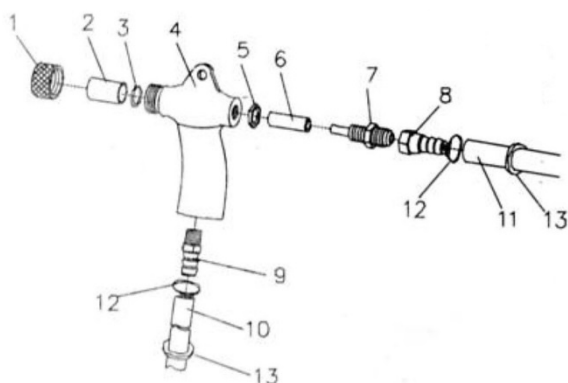
Z toho vyplývá, že pískovací box musí být nastavený individuálně dle požadavků.

**UPOZORNĚNÍ!**

Výše popsané nastavení vedení abraziva je závislé na nastavení pískovací pistole.

Nastavení pískovací pistole

Podtlak vzniklý v pískovací pistoli lze nastavit šroubováním dílu [poz. 7]. Pro zajištění slouží kontramatice [poz. 5].



Obr. 5: Pískovací pistole

Zde jsou dva příklady a jejich dopad:

- příliš hluboko zašroubovaný díl [poz. 7] (malá vzdálenost uvnitř trysky): příliš nízký podtlak a tak příliš málo abraziva
- příliš málo zašroubovaný díl [poz. 7] (velká vzdálenost uvnitř trysky): nevzniká podtlak, ale tlak

**UPOZORNĚNÍ!**

Pro toto nastavení neexistuje žádné obecné pravidlo, je třeba každé abrazivo vyzkoušet.

Krok 1: Zvolte vhodné abrazivo a naplňte jím trychtýř maximálně do poloviny.

Krok 2: Obrobek musí být suchý a čistý před tím, než jej vložíte do pískovacího boxu.

Krok 3: Na kompresoru nastavte požadovaný tlak. Dbejte na to, abyste nepřekročili maximální přípustný tlak. Použitý tlak závisí na materiálu obrobku.

Krok 4: Připojte pískovací box ke kompresoru.

Krok 5: Opracovávaný obrobek vložte do pískovacího boxu a zapněte osvětlení.

Krok 6: Pomocí vložených ochranných rukavic uchopte pískovací pistoli a obrobek a začněte s pískováním. Pískovací pistoli držte pod úhlem 45° až 60° vůči obrobku proti zadní stěně pískovacího boxu. Množství abraziva regulujte pomocí pedálu. Pozor: Při otevření dveří se pískovací box zastaví.

Krok 7: Po skončení práce odpojte pískovací box od zdroje stlačeného vzduchu a vyjměte obrobek.

9 Čistění, údržba a opravy**POZOR!**

Před všemi úkony v rámci údržby, opravy či čistění zařízení jej vždy odpojte od zdroje stlačeného vzduchu. Všechny tyto úkony smí být provedeny pouze kvalifikovanými pracovníky.

9.1 Čištění

Pískovací box udržujte v čistotě.



Použijte ochranné rukavice!



UPOZORNĚNÍ!

Při čištění nikdy nepoužívejte agresivní čisticí prostředky. Mohlo by dojít k poškození stroje.

Všechny umělohmotné a lakované části vyčistěte pomocí vlhkého hadříku a neutrálního čisticího prostředku.

Udržujte zařízení suché a čisté.

9.2 Údržba a opravy



POZOR!

Údržbu a opravy nakonec smí provádět výhradně kvalifikovaný personál.

V případě nesprávné funkce stroje se obraťte na svého prodejce nebo na náš zákaznický servis. Kontaktní údaje najdete v kapitole 1.2 Zákaznický servis.

Specifikace prachového filtru

Filtrační plocha	2,35 m ²
Průtok	3,8 m ³ /hod.
Propustnost	<5 μ m
Efektivita filtrace	99,8 %
Teplotní odolnost	< 150 °C

Všechna ochranná a bezpečnostní zařízení musí být po dokončení opravy a údržba okamžitě namontovaná zpět na stroj.

V pravidelných intervalech kontrolujte tlakové hadice na poškození a netěsná místa. Poškozené hadice ihned vyměňte.

Pravidelně stroj čistěte. Pravidelné čištění usnadňuje práci se strojem.

Po 10 až 12 hodinách provozu zkontrolujte trysku. Při nerovnoměrném opotřebení trysky ji každých 10 hodin pootočte o 1/4 otáčky.

Aby byl zajištěn plynulý tok abraziva, musí být stlačený vzduch suchý a bez oleje. Pravidelně kontrolujte kvalitu stlačeného vzduchu, případně použijte úpravnou jednotku.

Při nerovnoměrném toku abraziva krátce trysku uzavřete a pedálu několik sekund držte sešlápnutý, abyste systém pročistili.

Pravidelně kontrolujte kvalitu abraziva. Při příliš malé zrnitosti nebo znečištění abrazivo vyměňte.

Filtr odsávání pravidelně kontrolujte a čistěte. V případě potřeby proveďte výměnu filtru.



Obr. 6: Filtr pískovacího boxu SSK 2.5

Pravidelně kontrolujte pevnost a těsnost šroubových spojů. V případě potřeby šrouby dotáhněte.

9.3 Řešení poruch



POZOR!

Při objevení jakékoli z následujících závad ukončete ihned práci se strojem. Mohlo by dojít k poranění osob či poškození zařízení. Opravy, resp. výměny poškozených dílů smí provádět pouze kvalifikovaní pracovníci.

Likvidace vysloužilého stroje

Porucha	Možná příčina	Řešení
Stroj nefunguje.	1. Vadný pedál. 2. Špatné spojení se zdrojem stlačeného vzduchu.	1. Vyměňte pedál. 2. Připojte box ke zdroji stlačeného vzduchu.
Špatný výsledek tryskání.	1. Tryska je opotřebovaná. 2. Výkon kompresoru je nedostatečný. 3. Pracovní tlak je příliš nízký.	1. Vyměňte trysku. 2. Použijte výkonnější kompresor. 3. Zvyšte pracovní tlak.
Je stříkáno nedostatečné množství abraziva.	1. Ucpaná tryska. 2. Ucpané odvodušnění. 3. Ucpaná vzduchová trubice na sací hadici materiálu. 4. Příliš vlhký vzduch. 5. Netěsné vedení.	1. Tryska je ucpaná, vyčistěte ji nebo ji vyměňte. 2. Vyčistěte odvodušnění. 3. Vyčistěte nebo vyměňte vzduchovou trubici. 4. Použijte odlučovač vody. 5. Vyměňte vedení.
Ztráta tlaku na pískovací pistoli.	1. Ucpané nebo příliš tenké vedení stlačeného vzduchu. 2. Příliš dlouhé vedení stlačeného	1. Vyčistěte vedení nebo použijte vedení s větším průměrem. 2. Vedení zkratťe.

10 Likvidace vysloužilého stroje

Zlikvidujte prosím své zařízení podle platných předpisů, aby nedošlo k ohrožení životního prostředí.

10.1 Vyjmutí z provozu

Vyřazené stroje se musí ihned ustavit odborně mimo provoz, aby se vyhnulo pozdějším možným zneužitím a škodám na osobách či životním prostředí.

Krok 1: Odstraňte všechny látky, které ohrožují životní prostředí, ze zařízení.

Krok 2: Demontujte případně zařízení do ovladatelných a zužitkovatelných částí.

Krok 3: Ekologicky zlikvidujte provozní látky a části stroje.

10.2 Likvidace maziv

Odstraňte unikající, použité nebo přebytečné mazivo z mazacích bodů.

Při likvidace maziv se řiďte pokyny výrobce maziv.

Obraťte se proto na konkrétní údaje výrobku.

11 Náhradní díly

11.1



POZOR!

Nebezpečí poranění při použití nesprávných náhradních dílů!

Při použití nesprávných nebo vadných náhradních dílů může vzniknout nebezpečí pro obsluhu kompresoru, stejně jako může dojít k poškození kompresoru.

- Je povoleno používat pouze originální náhradní díly.
- Při nejasnostech se obraťte na svého prodejce.



Tipy a doporučení

Při použití nesprávných nebo vadných náhradních dílů zaniká záruka výrobce za

Objednání náhradních dílů

Náhradní díly lze objednat prostřednictvím Vašeho prodejce. Kontaktní údaje najdete v kapitole 1.2 Zákaznický servis.

- Typ zařízení
- Objednací číslo
- Číslo pozice náhradního dílu
- Rok výroby
- Množství

Náhradní díly nelze bez výše uvedených údajů objednat.

Příklad:

Je třeba objednat odsávací zařízení.

- Typ stroje: **Pískovací box SSK 2.5**
- Objednací číslo: **620 4003**
- Číslo pozice náhradního dílu: **56**

Objednací číslo náhradního dílu tedy je: **0-6204003-56**

Objednací číslo se skládá z objednacího čísla stroje a čísla pozice náhradního dílu.

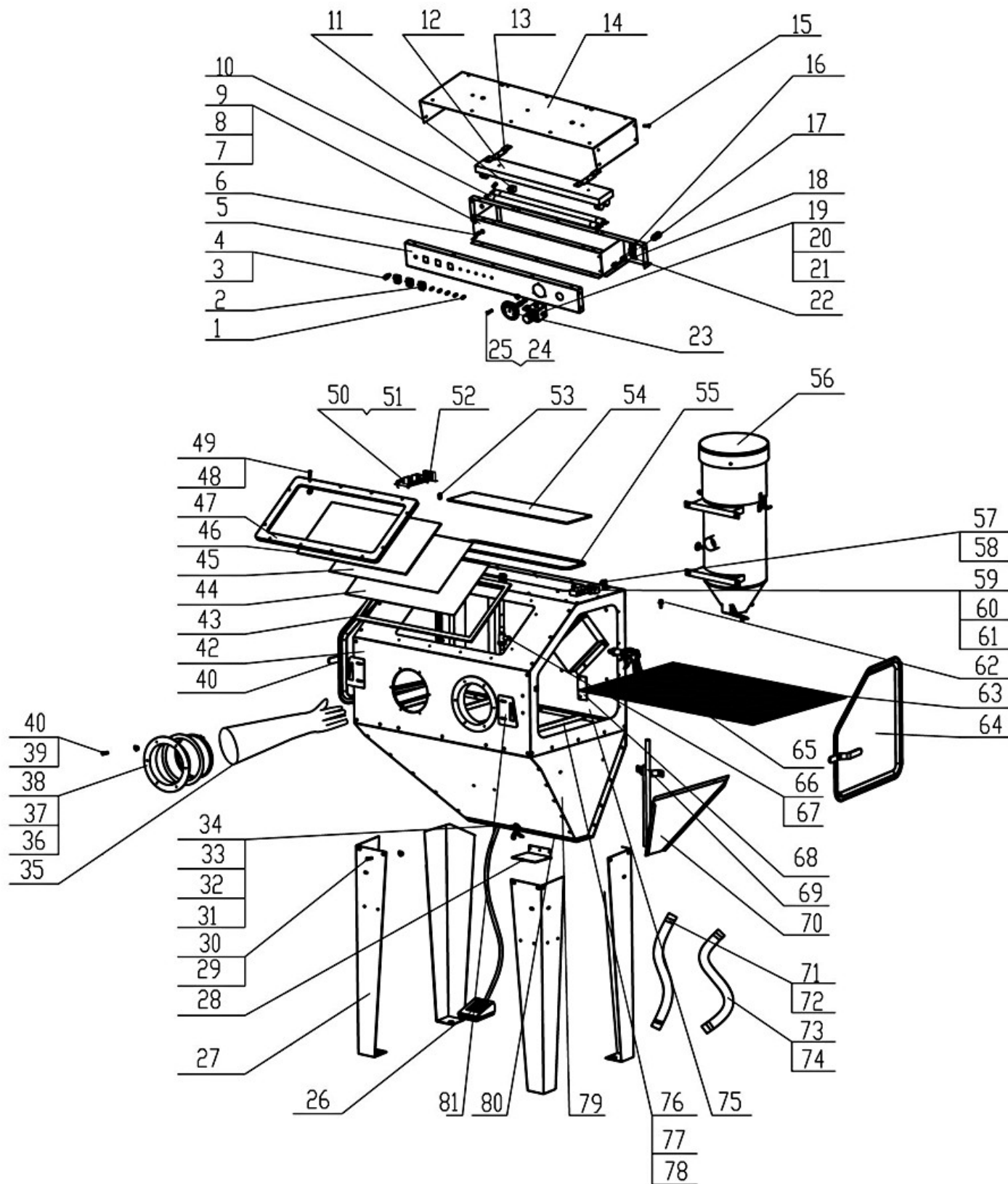
- Před objednací číslem poté napište 0.

Objednací číslo Vašeho výrobku:

Pískovací box SSK 2.5: **620 4003**

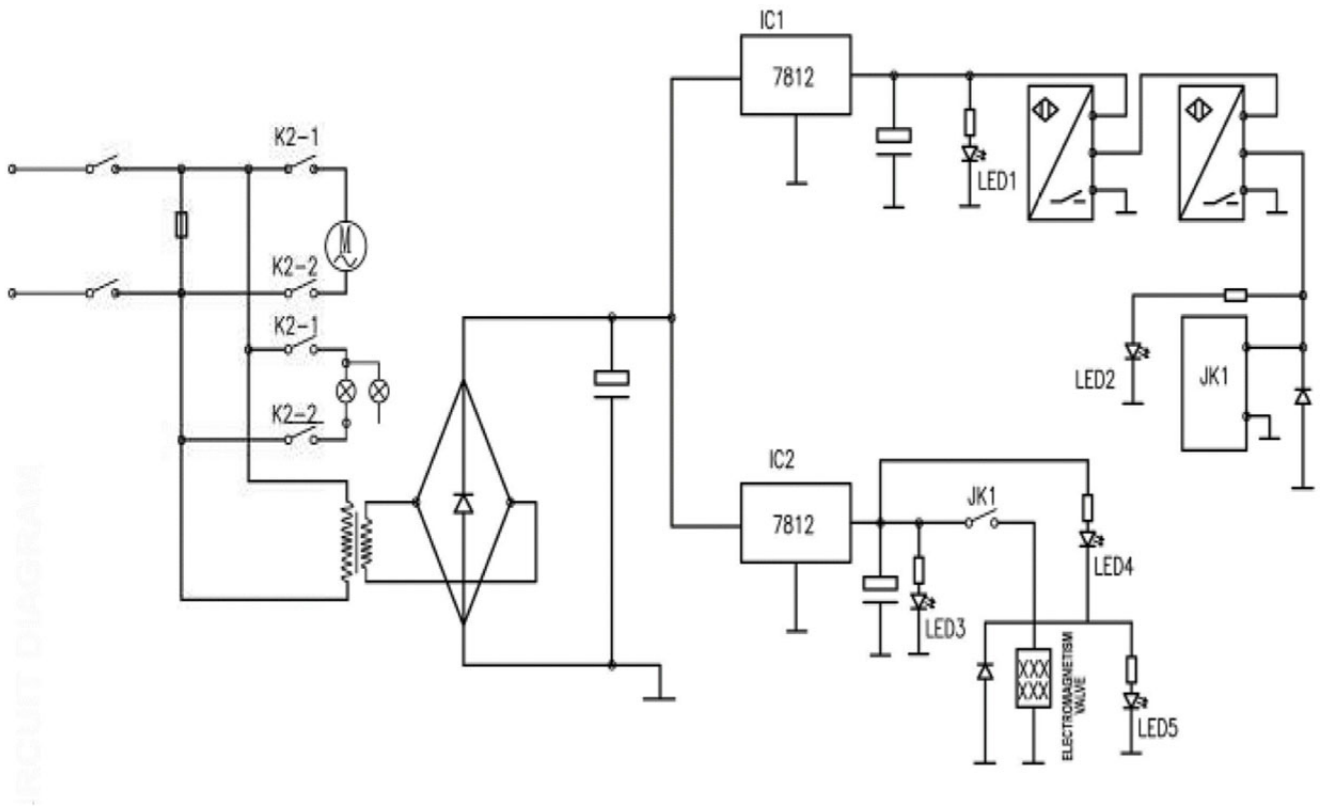
11.2 Rozpadové schéma

Následující rozpadové schéma Vám pomůže při identifikaci potřebného náhradního dílu.



Obr. 7: Rozpadové schéma

12 Schéma zapojení



13 ES - Prohlášení o shodě

Dle Strojní směrnice 2006/42/ES Příloha II 1.A

Výrobce: Stürmer Maschinen GmbH
 Dr.-Robert-Pfleger-Str. 26
 D-96103 Hallstadt

tímto prohlašuje, že následující výrobek

Skupina výrobků: Unicraft® Manipulační technika

Označení stroje: SSK 2.5

Typ stroje: Pískovací box

Objednací číslo: 620 4003

odpovídá na základě své koncepce a provedení příslušným bezpečnostním požadavkům směrnic platných v Evropské unii.

Příslušné EU směrnice:	2006/42/ES	Strojní směrnice
	2014/35/EU	Směrnice o nízkém napětí
	2014/30/EU	Směrnice o elektromagnetické
	89/686/EHS	Osobní ochranné pomůcky

Byly použity následující harmonizované normy:

EN ISO 12100:2010	Bezpečnost strojních zařízení - Všeobecné zásady pro konstrukci - Posouzení rizika a snižování rizika
EN 60204-1:	Bezpečnost strojů - elektrická zařízení strojů DIN EN 61000-3-2:2015
	Elektromagnetická kompatibilita (EMC) - Část 3-2
EN 61000-3-3:2015	Elektromagnetická kompatibilita (EMC) - Část 3-3
EN 61547:2010	Zařízení pro všeobecné osvětlovací účely - EMC požadavky odolnosti
EN ISO 14877	Ochranné oděvy pro otryskávací práce při použití zrnitých otryskávacích prostředků

Odpovědná osoba:
 Kilian Stürmer, Dr.-Robert-Pfleger-Str. 26 D-96103 Hallstadt

Hallstadt, 14.9.2015



Kilian Stürmer
 Obchodní ředitel



Obráběcí a tvářecí stroje, kompresory, pneumatické nářadí...

