

Návod k obsluze

Verze 2.0

Stolní vrtačka

○ **OPTi**drill®
B 17Pro

○ **OPTi**drill®
B 23Pro

○ **OPTi**drill®
B 23Pro Vario



Sloupová vrtačka

○ **OPTi**drill®
B 26Pro


○ **OPTi**drill®
B 33Pro

○ **OPTi**drill®
B 26Pro Vario

○ **OPTi**drill®
B 33Pro Vario



Obsah

1	Bezpečnost	
1.1	Bezpečnostní upozornění	6
1.1.1	Rozdělení rizik	6
1.1.2	Další symboly	6
1.2	Správný účel použití	6
1.3	Předvídatelné chyby při použití stroje	7
1.3.1	Dosažení optimálních pracovních výsledků	7
1.4	Možná nebezpečí způsobená strojem	8
1.5	Kvalifikace personálu	9
1.5.1	Cílová skupina	9
1.5.2	Oprávněné osoby	9
1.6	Pozice obsluhy stroje	10
1.7	Bezpečnostní opatření během provozu	10
1.8	Bezpečnostní prvky	10
1.9	Nouzový vypínač	11
1.10	Ochranné kryty	11
1.10.1	Ochranný kryt řemenic	11
1.10.2	Ochranný kryt sklíčidla	12
1.11	Pracovní stůl	12
1.12	Zákazové, příkazové a varovné štítky	12
1.13	Bezpečnostní kontroly	12
1.14	Osobní ochranné pomůcky	13
1.15	Bezpečnost během provozu	13
1.16	Bezpečnost během údržby	14
1.16.1	Vypnutí a zajištění stroje	14
1.16.2	Použití zvedacích prostředků	14
1.16.3	Mechanické údržbářské práce	14
1.17	Hlášení nehody	14
1.18	Elektrické díly  „Údržba“ na straně 32	14
2	Technická data	
2.1	Napájení elektrickým proudem	15
2.2	Výkon motoru	15
2.3	Max. vrtací výkon v oceli (S235JR)	15
2.4	Trvalý vrtací výkon v oceli (S235JR)	15
2.5	Kužel vřetene	15
2.6	Velikost T-drážky	15
2.7	Rozměry stolu	15
2.8	Zdvih pinoly	15
2.9	Vyložení	15
2.10	Výška stroje	15
2.11	Průměr sloupu	15
2.12	Vzdálenost vřeteno - stůl	15
2.13	Vzdálenost vřeteno - základna	15
2.14	Rozměry stroje	15
2.18	Emise	16
2.15	Hmotnost stroje	16
2.16	Otáčky vřetene	16
2.17	Provozní podmínky - Okolní teplota	16
3	Montáž	
3.1	Rozsah dodávky	17
3.2	Přeprava	17
3.3	Skladování	18
3.4	Ustavení a montáž	18
3.4.1	Požadavky na místo ustavení	18
3.4.2	Montáž	19
3.5	Ustavení stroje	21
3.5.1	Ukotvení	21
3.6	První uvedení do provozu	22
3.6.1	Zahřátí stroje	23
3.7	Vrtáčky s frekvenčním měničem	23

4	Obsluha	
4.1	Ovládací a indikační prvky	24
4.2	Bezpečnost	25
	4.2.1 Doraz vrtací hloubky.....	25
	4.2.2 Naklopení stolu.....	25
4.3	Změna otáček	26
	4.3.1 Tabulka otáček	26
4.4	Standardní hodnoty otáček se spirálovými vrtáky HSS - Eco	29
4.5	Zapnutí stroje	30
4.6	Vypnutí stroje	30
4.7	Rychloupínací vrtací sklíčidlo.....	30
	4.7.1 Demontáž rychloupínacího sklíčidla.....	30
	4.7.2 Montáž rychloupínacího sklíčidla	30
4.8	Chlazení.....	31
4.9	Před vrtáním.....	31
4.10	Během vrtání.....	31
5	Údržba	
5.1	Bezpečnost	32
	5.1.1 Příprava.....	32
	5.1.2 Opětovné uvedení do provozu	32
5.2	Kontrola a údržba.....	32
5.3	Opravy.....	34
6	Řezné rychlosti a otáčky	
6.1	Tabulka řezných rychlostí / posuvu.....	35
6.2	Tabulka rychlostí.....	35
6.3	Příklady výpočtů vhodných rychlostí pro Vaši vrtačku	37
7	Náhradní díly	
7.1	B 17 Pro	38
	7.1.1 Seznam náhradních dílů - B 17 Pro	39
	7.1.2 Ochranný kryt sklíčidla - B 17 Pro	41
7.2	B 23 Pro, B 23 Pro Vario.....	42
	7.2.1 Seznam náhradních dílů - B 23 Pro, B 23 Pro Vario.....	43
	7.2.2 Ochranný kryt sklíčidla - B 23 Pro	45
7.3	B 26 Pro, B 26 Pro Vario.....	46
	7.3.1 Seznam náhradních dílů - B 26 Pro, B 26 Pro Vario.....	47
	7.3.2 Ochranný kryt sklíčidla - B 26 Pro	49
7.4	B 33 Pro, B 33 Pro Vario.....	50
	7.4.1 Seznam náhradních dílů - B 33 Pro, B 33 Pro Vario.....	51
	7.4.2 Ochranný kryt sklíčidla - B 33 Pro	53
7.5	Schéma zapojení - B 17 Pro, B 23 Pro - 230 V.....	54
7.6	Schéma zapojení - B 23 Pro, B 26 Pro, B 33 Pro - 400 V.....	54
7.7	Schéma zapojení - B 23 Pro Vario, B 26 Pro Vario, B 33 Pro Vario	55
8	Poruchy	
8.1	Poruchy.....	56
9	Příloha	
9.1	Autorská práva	57
9.2	Terminologie	57
9.3	Informace o změnách návodu k obsluze.....	57
9.4	Likvidace vysloužilého stroje.....	57
	9.4.1 Ukončení provozu	57
	9.4.2 Likvidace obalu stroje.....	58
	9.4.3 Likvidace vyřazeného stroje	58
	9.4.4 Likvidace elektrických a elektronických komponentů	58
	9.4.5 Zpracování mazacích a chladících kapalin.....	58
9.5	Likvidace odpadu přes sběrnou odpadů	58
9.6	RoHS, 2002/95/ES.....	58
9.7	ES - Prohlášení o shodě B 17 Pro, B 23 Pro, B 26 Pro, B 33 Pro a B 23 Pro Vario, B 23 Pro Vario, B 23 Pro Vario	59

Předmluva

Vážení zákazníci,

děkujeme vám za zakoupení výrobku firmy OPTIMUM.

OPTIMUM kovoobráběcí stroje nabízí kvalitu, technicky optimální řešení a přesvědčí Vás optimálním poměrem cena-výkon. Neustálé inovace a vývoj zajišťují vždy aktuální stav techniky a bezpečnosti strojů.

Před uvedením do provozu si přečtěte prosím důkladně tento návod k obsluze a seznamte se se strojem. Ujistěte se také, že všechny osoby, které stroj obsluhují, návod k obsluze přečetly a porozuměly mu. Uschovejte pečlivě tento návod k obsluze pro další použití.

Informace

Tento návod k obsluze obsahuje všechny nutné pokyny pro bezpečnou a řádnou instalaci, obsluhu a údržbu stroje. Jsou tu popsány všechny funkce a pokyny spojené s bezpečností, na které musí uživatel dbát.

Tento návod k obsluze pevně stanovuje správný účel použití a obsahuje všechny potřebné informace pro hospodárny provoz a zajištění dlouhé životnosti stroje.

V kapitole Údržba jsou popsány všechny údržbářské práce a funkční zkoušky, které musí uživatel pravidelně provádět.




Vyobrazení a informace, které jsou uvedeny v tomto návodu k obsluze, se mohou od Vašeho produktu lišit. Výrobce se snaží o trvalou obnovu a vylepšení svých produktů, a proto mohou být provedeny optické a technické změny, aniž by byly předem ohlášeny. Vyobrazení stroje v tomto návodu k obsluze se mohou v detailech lišit od skutečnosti. To však nemá žádný vliv na obslužnost stroje.

Z těchto vyobrazení a údajů tak nelze vyvodit žádné nároky. Změny a chyby vyhrazeny.

Vaše zlepšovací návrhy týkající se tohoto návodu k obsluze jsou důležitou součástí zlepšování našich služeb, které Vám nabízíme. V případě otázek či zlepšovacího návrhu se na nás obraťte.

1 Bezpečnost

Ustálená vyobrazení

	udává další pokyny
	vyzývá k akci
	výčet

Tato část návodu k obsluze:

- vysvětluje význam a použití výstražných symbolů použitých v tomto návodu k obsluze,
- pevně stanovuje správný účel použití stroje,
- upozorňuje na nebezpečí, která mohou vzniknout pro Vás i další osoby při nerespektování návodu k obsluze,
- informuje o tom, jak se vyhnout nebezpečím.

Kromě tohoto návodu k obsluze také respektujte:

- příslušné zákony a nařízení,
- zákonná ustanovení pro předcházení nehodám,
- výstražné, zákazové a příkazové symboly a varovné pokyny umístěné na stroji.

V průběhu instalace, obsluhy, údržby a oprav stroje je nutné dodržovat evropské normy.

Jestliže v rámci národní legislativy dané země určení neplatí evropské normy, je nutné dodržovat odpovídající platné předpisy konkrétní země.

Před prvním použitím stroje je v každé zemi nutné v případě potřeby provést opatření nezbytná pro splnění příslušných předpisů.

Návod k obsluze vždy uchovávejte v blízkosti stroje.

INFORMACE

Pokud nelze problém vyřešit za pomoci tohoto návodu, kontaktujte s žádostí o odbornou radu vašeho dodavatele. Informace lze také získat u výhradního dovozce:



První hanácká BOW spol. s r.o.

Příčná 84/1

779 00 Olomouc

Česká republika




web: www.bow.cz

e-mail: bow@bow.cz

1.1 Bezpečnostní upozornění

1.1.1 Rozdělení rizik

Bezpečnostní upozornění rozdělujeme do různých stupňů. Níže uvedená tabulka poskytuje přehled o přidělování symbolů (piktogramech) a signálových slovech ke konkrétním nebezpečím a možným následkům.

Symbol	Signálové slovo	Definice / následky
	NEBEZPEČÍ!	Bezprostřední nebezpečí, které vede ke zranění osob nebo jejich smrti.
	VAROVÁNÍ!	Možné nebezpečí, které by mohlo vést ke zranění osob nebo jejich smrti.
	POZOR!	Nebezpečí nebo nejisté metody mohou vést ke zranění osob nebo škodě na majetku.
	POZOR!	Situace, které mohou vést k poškození stroje a výrobku, jakož i k jiným škodám. Žádné riziko poranění osob.
	INFORMACE	Tipy pro použití a jiné důležité / užitečné informace a pokyny. Žádné nebezpečné následky či možnost poranění.

Konkrétní symbol pro nebezpečí



obecné nebezpečí



poraněním rukou,



nebezpečným elektrickým napětím,

nebo



rotujícími díly.

1.1.2 Další symboly



Zapnutí zakázáno!



Vytáhněte zástrčku z elektrické sítě!



Použijte ochranné brýle!



Použijte ochranná sluchátka!



Použijte ochranné rukavice!



Použijte ochrannou obuv!



Použijte pracovní oděv!



Dbejte na ochranu životního prostředí!



Kontaktní adresa

1.2 Správný účel použití

Tato vrtačka je určena pro vrtání otáčejícím se nástrojem s různými upínacími drážkami do studených kovů a dalších nehořlavých materiálů či materiálů nepředstavujících zdravotní riziko.

Vrtačku provozujte pouze s nástroji, jejichž břity vytvářejí dvojici sil kolem osy otáčení.


Pro upnutí nástrojů použijte dodané rychloupínací sklíčidlo. Vrtačku smíte provozovat pouze s rychloupínacím sklíčidlem.

Použití stroje jiným než výše uvedeným způsobem, jeho úpravy bez souhlasu výrobce, či jeho Nesprávný účel použití!
provozování s jinými provozními údaji se považuje za nesprávné použití.

Za jakékoli škody způsobené nesprávným použitím neneseme odpovědnost.

Dovolujeme si zdůraznit, že jakýmkoli konstrukčními, technickými či technologickými úpravami, které nebyly schváleny výrobcem, rovněž zaniká záruka.

Součástí správného použití je rovněž:

- nepřekračování maximálních hodnot stroje,  „Technická data“ na straně 15
- dodržování návodu k obsluze,
- dodržování pokynů ke kontrole a údržbě.

VAROVÁNÍ!

Nebezpečí vážných poranění.

Je zakázáno provádět jakékoli úpravy nebo změny provozních hodnot stroje. Můžete tím ohrozit osoby a způsobit poškození stroje.



INFORMACE

Vrtačky B 23 Pro Vario, B 26 Pro Vario a B 33 Pro Vario jsou vyrobeny dle normy DIN EN 55011 třídy A.



VAROVÁNÍ!

Třída A (obráběcí stroje) není určena pro použití v obytných objektech, kde je elektrický proud vedený veřejnou sítí nízkého napětí. Také díky možným poruchám může být obtížné zabezpečit elektromagnetickou kompatibilitu v těchto oblastech.



POZOR!

Svévolné změny stroje nebo nesprávný účel jeho použití, stejně jako nerespektování bezpečnostních předpisů nebo pokynů, které jsou uvedeny v tomto návodu k obsluze, vedou k ukončení záruky a odpovědnosti výrobce za případné škody.



1.3 Předvídatelné chyby při použití stroje

Jiné použití stroje, než jaké stanovuje jeho správný účel použití, je nesprávné a tudíž zakázané. Jakékoli takové použití vyžaduje konzultaci s výrobcem.

Stroj smí pracovat výhradně s kovovými, studenými a nehořlavými materiály.

Před uvedením stroje do provozu si důkladně přečtěte tento návod k obsluze, abyste snížili riziko nesprávného použití stroje.

Obsluhovat stroj smí pouze kvalifikovaný personál.

1.3.1 Dosažení optimálních pracovních výsledků

- Použijte vhodné pracovní nástroje.
- Přizpůsobte nastavení otáček a posuvu dle materiálu a obrobku.
- Správně a pevně upněte obrobek.

POZOR!

Obrobek je třeba vždy upnout pomocí vhodného upínacího zařízení jako je např. strojní svěrák.



VAROVÁNÍ!**Nebezpečí poranění odmrštěným obrobkem.**

Upněte obrobek ve strojním svěráku. Přesvědčte se, že obrobek ve svěráku pevně drží, resp. že svěrák pevně drží na pracovním stole.

- Použití chladicích a mazacích kapalin přispívá k prodloužení životnosti nástroje a ke zlepšení kvality obráběného povrchu.
- Nástroje upněte na čisté upínací plochy.
- Důkladně stroj promazávejte.
- Správně nastavte vůli ložisek a vedení.

Doporučujeme:

- Vrták upněte přesně mezi tři čelisti rychloupínacího sklíčidla.

Při vrtání dbejte na následující:

- Vhodné otáčky zvolte na základě průměru vrtáku.
- Přítlak nastavte pouze tak silný, aby mohl vrták vrtat nezatížený.
- Při příliš silném přítlaku může dojít k předčasnému opotřebení vrtáku, příp. i zlomení vrtáku či jeho sevření ve vývrtu. V případě sevření ihned vypněte stroj stisknutím nouzového vypínače.
- U tvrdých materiálu, např. oceli, musíte použít chladicí a mazací kapaliny.
- Vrták vždy vytáhněte z vývrtu při otáčejícím se vřetenu.

1.4 Možná nebezpečí způsobená strojem

Stroj prošel při své výrobě bezpečnostní kontrolou (analýza rizik). Byl navržen a sestaven na základě této analýzy s využitím nejnovějších technických znalostí.

Přesto však zůstává určité riziko, jelikož stroj pracuje:

- s vysokými otáčkami,
- s rotujícími díly,
- pod elektrickým proudem a napětím.

Pro minimalizaci ohrožení zdraví osob v důsledku těchto rizik jsme uplatnili konstrukční zdroje a bezpečnostní techniku.

Při použití a údržbě stroje pracovníky s nedostatečnou kvalifikací může vznikat riziko vyplývající z nesprávné obsluhy a nevhodné údržby stroje.

INFORMACE

Všechny osoby, které se účastní montáže, uvedení do provozu, obsluhy a údržby musí:

- mít požadovanou kvalifikaci,
- postupovat přesně podle tohoto návodu k obsluze.

Při nesprávném účelu použití stroje:

- vzniká nebezpečí pro personál,
- dochází k ohrožení stroje a dalšího hmotného majetku,
- může být ovlivněn správný chod stroje.

Vždy, když provádíte údržbářské práce nebo stroj čistíte, stroj vypněte a odpojte jej od přívodu elektřiny.

VAROVÁNÍ!

Stroj je možné používat pouze s aktivovanými bezpečnostními prvky.

Kdykoliv zjistíte poruchu bezpečnostních prvků nebo v případě, že tyto prvky nejsou nainstalované, stroj ihned vypněte! ☞ „Bezpečnostní prvky“ na straně 10

Veškeré další instalace realizované provozovatelem stroje musí obsahovat rovněž předepsané bezpečnostní prvky.



Jste za to jako provozovatel odpovědný!

1.5 Kvalifikace personálu

1.5.1 Cílová skupina

Tento návod k obsluze je určený pro:

- provozovatele stroje,
- obsluhu stroje,
- personál provádějící údržbu.

Upozornění se proto vztahují na provoz i údržbu stroje.

Pevně a jasně stanovte, kdo je za jednotlivé činnosti na stroji (obsluha, montáž, údržba, opravy) odpovědný.

Nevyjasněné kompetence mohou být bezpečnostním rizikem!



Obsluha stroje

Obsluha stroje musí být poučena provozovatelem stroje o předávaných úkolech a možných nebezpečích při neobvyklém chování stroje. Úkoly, které překračují normální provoz, smí obsluha stroje provádět pouze tehdy, pokud jsou uvedeny v tomto návodu k obsluze a provozovatel je s nimi výslovně seznámen.

Kvalifikovaní elektrikáři

Kvalifikovaní elektrikáři jsou na základě svého technického vzdělání, znalostí a zkušeností, a na základě znalostí příslušných norem a ustanovení, schopni provést práce na elektrických zařízeních, samostatně rozpoznat možná rizika a vyhnout se jim. Kvalifikovaní elektrikáři jsou vyškoleni speciálně pro tento druh prací a znají příslušné normy a ustanovení.

Kvalifikovaní pracovníci

Kvalifikovaní pracovníci jsou na základě svého technického vzdělání, zkušeností a znalostí příslušných ustanovení schopni provést jim zadané práce, samostatně rozpoznat možná rizika a vyhnout se jim.

Poučené osoby

Poučené osoby byly poučeny provozovatelem stroje o jim zadaných úkolech a možných rizicích při neobvyklém chování stroje.

1.5.2 Oprávněné osoby

VAROVÁNÍ!

Nesprávný účel použití a nesprávná údržba stroje představuje nebezpečí pro osoby, majetek a životní prostředí.

Tento stroj mohou obsluhovat pouze oprávněné osoby!

Oprávněnými osobami k použití stroje a provádění údržby by měli být vyškolení a poučení techničtí pracovníci provozovatele a výrobce.



Provozovatel stroje musí

- vyškolit personál,
- pravidelně (minimálně jednou ročně) informovat personál o:
 - všech bezpečnostních předpisech vztahujících se na stroj,
 - obsluhu stroje,
 - osvědčených technických pravidlech,
- zkontrolovat stav znalostí personálu,
- dokumentovat zaškolení / informovanost,

Povinnosti
provozovatele

- nechat potvrdit účast na školeních a poučeních podpisem personálu,
- kontrolovat, zda mají zaměstnanci znalosti o bezpečnosti a nebezpečích na pracovišti a zda dodržují pokyny návodu k obsluze.

Obsluha stroje musí:

- mít zvláštní školení pro zacházení se strojem,
- znát funkci a chování stroje,
- před uvedením do provozu:
 - přečíst a pochopit návod k obsluze,
 - být seznámena se všemi bezpečnostními zařízeními a předpisy.

Povinnosti
obsluhy stroje

Pro práce na následujících dílech stroje platí následující požadavky:

- Elektrické díly stroje a provozní prostředky: práce smí provádět pouze elektrikář nebo se tyto smí provádět pod vedením a dohledem elektrikáře.

Dodatečné
požadavky
ohledně kvali-
fikace

Před zahájením prací na elektrických dílech nebo ovládacích prvcích je nutno v níže uvedeném pořadí provést tyto úkony:

- odpojit všechny póly,
- zajistit stroj proti opětovnému zapnutí,
- zkontrolovat, zda stroj není pod napětím.

1.6 Pozice obsluhy stroje

Za provozu musí stát obsluha před vrtačkou.

INFORMACE

Síťová zástrčka stroje musí být volně přístupná.

**1.7 Bezpečnostní opatření během provozu****POZOR!****Nebezpečí vdechnutí nebezpečného prachu nebo mlhy.****V závislosti na zpracovávaném materiálu a při tom použitých pomocných prostředků může dojít ke vzniku prachu a mlhy, které ohrožují Vaše zdraví.****Proto se postarejte o instalaci vhodného odsávacího zařízení, které zajistí odsávání nebezpečného prachu a mlhy na místě vzniku.****POZOR!****Nebezpečí požáru či výbuchu při použití hořlavých látek, chladicích či mazacích kapalin.****Před zpracováním hořlavých materiálů (např. hliník, hořčík) nebo použitím hořlavých pomocných látek (např. líh) musíte přijmout nezbytná bezpečnostní opatření.****1.8 Bezpečnostní prvky**

Stroj provozujte pouze s řádně funkčními bezpečnostními prvky.

Pokud dojde k poruše bezpečnostního prvku nebo pokud tento prvek není z jakéhokoli důvodu funkční, ihned stroj vypněte.

Jste za to zodpovědný!

Pokud došlo k vypnutí nebo selhání bezpečnostního prvku, je možné stroj provozovat pouze v případě, že:

- došlo k odstranění příčiny selhání,
- jste se ujistili, že nadále nevzniká žádná nebezpečí pro osoby či majetek.

VAROVÁNÍ!

Pokud jakýmkoliv způsobem obejdete, odstraníte nebo změníte funkci bezpečnostních prvků, ohrožujete sebe a další osoby pracující na stroji. Možné následky jsou:

- poranění vymrštěným obrobkem nebo jeho částí,
- kontakt s rotujícími díly,
- smrtelný úder elektrickým proudem,



Tato vrtačka má následující bezpečnostní prvky:

- nouzový vypínač,
- ochranný kryt řemenic s mikrospínačem,
- ochranný kryt sklíčidla s mikrospínačem,
- pracovní stůl s T-drážkami pro upnutí obrobku nebo svěráku.

VAROVÁNÍ!

Dodané bezpečnostní prvky slouží ke snížení rizika vymrštění obrobku, příp. jeho zlomení. Tyto prvky toto riziko ale úplně neodstraní. Vždy pracujte opatrně a dodržujte správné upínání obrobku.

**1.9 Nouzový vypínač****POZOR!**

I po stisknutí nouzového vypínače se vřeteno – v závislosti na předtím nastavených otáčkách – otáčí ještě po dobu několika sekund.

Nouzový vypínač



Obr. 1-1: Nouzový vypínač

1.10 Ochranné kryty**1.10.1 Ochranný kryt řemenic**

Ochranný kryt řemenic je namontovaný na vrtací hlavě.

V krytu je umístěn mikrospínač, který kontroluje, zda je kryt zavřený.

INFORMACE

Pokud není ochranný kryt uzavřený, nelze stroj zapnout.

Ochranný kryt řemenic



Obr. 1-2: Ochranný kryt řemenic

OPTIMUM

MASCHINEN - GERMANY

1.10.2 Ochranný kryt sklíčidla

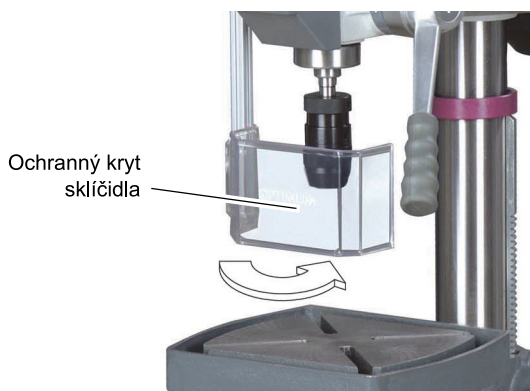
Před začátkem práce nastavte ochranný kryt sklíčidla do správné výšky.

Pro nastavení výšky je třeba nejdříve povolit upínací šroub, nastavit požadovanou výšku a poté opět upínací šroub utáhnout.

V držáku ochranného krytu je vestavěný mikropínač, který kontroluje, zda je ochranný kryt v zavřené poloze.

INFORMACE

Pokud není ochranný kryt sklíčidla uzavřený, nelze stroj zapnout.



Obr. 1-3: Ochranný kryt sklíčidla

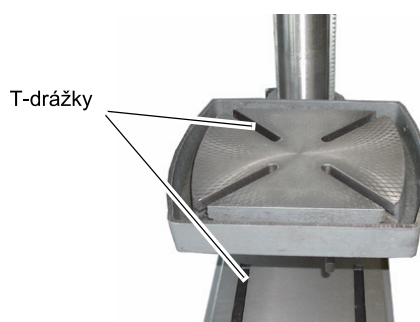


1.11 Pracovní stůl

Pracovní stůl je vybavený T-drážkami pro snadné upnutí obrobku nebo upínacího zařízení.

VAROVÁNÍ!

Nebezpečí poranění při odmrštění dílů. Vždy upněte obrobek pevně na pracovním stole.



Obr. 1-4: Pracovní stůl



1.12 Zákazové, příkazové a varovné štítky

INFORMACE

Všechny výstražné štítky musejí být čitelné. Pravidelně je kontrolujte.

1.13 Bezpečnostní kontroly

Stroj kontrolujte minimálně jednou za směnu. Všechny závady, poškození nebo změny v provozním chování stroje ohlaste odpovědným vedoucím.

Všechny bezpečnostní prvky kontrolujte:

- na začátku každé směny (při přerušovaném provozu),
- jednou týdně (při nepřetržitém provozu),
- po každé údržbě či opravě.

Zkontrolujte, zda všechny zákazové, příkazové a varovné štítky, stejně jako označení na stroji:

- jsou čitelné (příp. očistit),
- jsou úplné (příp. vyměnit).

INFORMACE

Pro organizaci kontrol použijte následující přehled.



Kontrola funkcí		
Zařízení	Kontrola	OK
Nouzový vypínač	Po stisknutí nouzového vypínače se musí stroj vypnout.	
Ochranný kryt sklíčidla	Po otevření ochranného krytu sklíčidla se musí stroj vypnout. Stroj nesmí být možné zapnout, pokud je ochranný kryt otevřený.	
Mikrospínač ochranného krytu řemenic	Po otevření ochranného krytu řemenic se musí stroj vypnout. Stroj nesmí být možné zapnout, pokud je ochranný kryt otevřený.	
Datum:	Zkontroloval (podpis):	

1.14 Osobní ochranné pomůcky

Pro určité práce je nezbytné používat osobní ochranné pomůcky. Tyto jsou:

- ochranná přilba,
- ochranné brýle nebo maska,
- ochranné rukavice
- bezpečnostní obuv s ocelovou špičkou,
- ochranná sluchátka.

Před zahájením prací zkontrolujte, zda se na pracovišti nachází předepsané ochranné pomůcky.

POZOR!

Špinavé nebo znečištěné osobní ochranné pomůcky mohou způsobit onemocnění.

Své osobní ochranné pomůcky čistěte:

- po každém použití,
- pravidelně jednou týdně.

Osobní ochranné pomůcky pro zvláštní práce

Chraňte si obličej a oči: Během veškerých prací, při kterých jsou Vaše oči a Váš obličej vystaveny nebezpečí, noste ochrannou přilbu s chráničem obličeje.

Při manipulaci s obrobky s ostrými hranami používejte ochranné rukavice.

Při instalaci, demontáži nebo přepravě těžkých součástí noste bezpečnostní obuv.

1.15 Bezpečnost během provozu

Na konkrétní nebezpečí při práci se strojem upozorňujeme při popisu jednotlivých prací.

VAROVÁNÍ!

Před zapnutím stroje se přesvědčte o tom, že nehrozí žádné nebezpečí osobám a poškození majetku.

Vyhnete se nebezpečným pracovním postupům:

- Ujistěte se, že Vaší práci nemůže být nikdo ohrožen.
- Při montáži, obsluze, údržbě a opravě stroje striktně dodržujte pokyny návodu k obsluze.
- Nepracujte na stroji, pokud je Vaše koncentrace snižena např. vlivem léků.
- Dodržujte nařízení pro prevenci pracovních úrazů a bezpečnost na pracovišti vydaná Vaší organizací nebo jinými orgány.
- Případné závady či nebezpečí ihned oznamte zodpovědnému vedoucímu.
- Používejte předepsané osobní ochranné pomůcky. Noste přiléhavý pracovní oděv a v případě potřeby síťku na vlasy.
- Při vrtání nepoužívejte ochranné rukavice.



1.16 Bezpečnost během údržby

Včas informujte personál obsluhy stroje o údržbářských pracích a opravách stroje.

Všechny bezpečnostně relevantní změny na stroji nebo jeho provozního chování ohlaste. Dokumentujte všechny změny, aktualizujte návod k obsluze a oznamte je personálu obsluhy.

Hlášení změn a jejich dokumentace

1.16.1 Vypnutí a zajištění stroje

Před zahájením jakékoliv údržby nebo opravy vypněte stroj hlavním vypínačem a vytáhněte napájecí kabel ze zásuvky. Všechny části stroje a veškerá nebezpečná napětí jsou odpojené.

Na stroj umístěte výstražný štítek.



1.16.2 Použití zvedacích prostředků

VAROVÁNÍ!

Použití nestabilního zvedacího nebo závěsného zařízení, které může při zatížení selhat, může způsobit velmi závažná poranění či dokonce smrt.

U zvedacího a závěsného zařízení zkontrolujte jeho dostatečnou nosnost a bezvadný stav. Dodržujte nařízení pro prevenci pracovních úrazů a bezpečnost na pracovišti vydaná Vaší organizací nebo jinými orgány.

Břemeno řádně upevněte.

Nikdy neprocházejte pod zdviženým nákladem!



1.16.3 Mechanické údržbářské práce

Odstraňte, resp. nainstalujte před, resp. po údržbě všechny bezpečnostní a ochranné prvky, jako:

- ochranné kryty,
- bezpečnostní pokyny a varovné štítky,
- uzemňovací kabel.

Pokud odstraníte ochranné nebo bezpečnostní prvky, ihned po skončení prací je nainstalujte zpět a zkontrolujte, zda jsou plně funkční!

1.17 Hlášení nehody

Své nadřízené i prodejce ihned uvědomte o nehodách, možných zdrojích rizik a o veškerých činnostech, které vedou k možným nehodám a nebezpečným situacím.

Nebezpečné situace mohou mít celou řadu příčin – čím dříve jsou tyto příčiny zjištěny, tím rychleji je lze odstranit.

INFORMACE

Na konkrétní nebezpečí při provádění prací se soustruhem a na něm upozorňujeme při popisu těchto prací.



1.18 Elektrické díly „Údržba“ na straně 32

Zajistěte pravidelnou kontrolu celého zařízení a/nebo jeho elektrických dílů, a to nejméně každých šest měsíců. Zkontrolujte, zda elektroinstalace odpovídá normě DIN EN 60204.

Zajistěte okamžité odstranění veškerých závad, jako jsou např. uvolněné konektory, vadné vodiče apod.

V průběhu práce na dílech pod napětím je nutné zajistit přítomnost druhé osoby, která v případě nouze provede odpojení od elektrické energie.

V případě závady na napájení ihned stroj odpojte ze sítě!

2 Technická data

B17Pro	B23Pro	B23Pro Vario	B26Pro	B26Pro Vario	B33Pro	B33Pro Vario
2.1 Napájení elektrickým proudem						
230V~50 Hz	230V~50 Hz nebo 400V~50 Hz	400V~50 Hz	400V~50 Hz	400V~50 Hz	400V~50 Hz	400V~50 Hz
2.2 Výkon motoru						
500 W	750 W	750 W	750 W	750 W	1,1 kW	1,5 kW
2.3 Max. vrtací výkon v oceli (S235JR)						
16 mm	25 mm	25 mm	25 mm	25 mm	30 mm	30 mm
2.4 Trvalý vrtací výkon v oceli (S235JR)						
12 mm	20 mm	20 mm	20 mm	20 mm	25 mm	25 mm
2.5 Kužel vřetene						
MK2	MK2	MK2	MK3	MK3	MK4	MK4
2.6 Velikost T-drážky						
12 mm	12 mm	12 mm	14 mm	14 mm	14 mm	14 mm
2.7 Rozměry stolu						
230 x 220 mm	280 x 245 mm	280 x 245 mm	330 x 290 mm	330 x 290 mm	475 x 425 mm	475 x 425 mm
2.8 Zdvih pinoly						
65 mm	80 mm	80 mm	85 mm	85 mm	120 mm	120 mm
2.9 Vyložení						
152 mm	180 mm	180 mm	210 mm	210 mm	254 mm	254 mm
2.10 Výška stroje						
860 mm	1012 mm	1010 mm	1670 mm	1670 mm	1720 mm	1720 mm
2.11 Průměr sloupu						
60 mm	73 mm	73 mm	80 mm	80 mm	92 mm	92 mm
2.12 Vzdálenost vřeteno - stůl						
max. 325 mm	max. 425 mm	max. 425 mm	max. 720 mm	max. 720 mm	max. 695 mm	max. 695 mm
2.13 Vzdálenost vřeteno - základna						
max. 530 mm	max. 618 mm	max. 610 mm	max. 1230 mm	max. 1230 mm	max. 1180 mm	max. 1180 mm
2.14 Rozměry stroje						
600 x 260 x 860 mm	654 x 330 x 1012 mm	660 x 320 x 1010 mm	700 x 350 x 1670 mm	710 x 350 x 1670 mm	860 x 480 x 1720 mm	870 x 480 x 1720 mm

B17Pro	B23Pro	B23Pro Vario	B26Pro	B26Pro Vario	B33Pro	B33Pro Vario
2.15 Hmotnost stroje						
39 kg	66 kg	75 kg	82 kg	90 kg	135 kg	140 kg
2.16 Otáčky vřetene						
	200	30 - 450	200	30 - 450		
	290	44 - 653	290	44 - 653	120	18 - 270
	330	50 - 743	330	50 - 743	210	37 - 473
500	440	66 - 990	440	66 - 990	250	38 - 563
900	480	72 - 1080	480	72 - 1080	360	54 - 810
1400	530	80 - 192	530	80 - 192	400	60 - 900
1900	890	134 - 2004	890	134 - 2004	440	66 - 990
2520	1040	156 - 2340	1040	156 - 2340	940	141 - 2115
	1180	177 - 2655	1180	177 - 2655	1260	189 - 2835
	1480	222 - 3330	1480	222 - 3330	1810	272 - 3500
	1770	266 - 3500	1770	266 - 3500		
	2440	366 - 3500	2440	366 - 3500		
Počet rychlostí						
5	12	12 rozsahů otáček	12	12 rozsahů otáček	9	9 rozsahů otáček
2.17 Provozní podmínky - Okolní teplota						
5 - 35 °C						
Relativní vlhkost vzduchu						
25 - 80 %						

2.18 Emise

Emise hluku vrtačky jsou nižší než 73 dB(A). Pokud je v blízkosti vrtačky provozováno více strojů, může expozice hluku (imise) na pracovišti přesáhnout 80 dB(A).

Doporučujeme, aby obsluha stroje používala vhodnou ochranu sluchu.

**INFORMACE**

Tato hodnota byla naměřena na novém stroji za normálních provozních podmínek. V závislosti na stáří, příp. opotřebením stroje se mohou tyto vlastnosti stroje měnit. Dále závisí úroveň hluku také na dalších faktorech jako např. počtu otáček, materiálu, způsobu upínání, atd.

**INFORMACE**

Výše uvedená hodnota je úroveň emisí a ne nutně bezpečná provozní úroveň.

I když existuje závislost mezi stupněm emisí hluku a stupněm hlukového zatížení, nelze toto spolehlivě použít pro určení, zda jsou další opatření nutná či nikoliv.



Následující faktory ovlivňují skutečnou úroveň hlukového zatížení obsluhy stroje:

- charakteristika pracovní plochy např. velikost nebo tlumící vlastnosti,
- další zdroje hluku např. počet strojů,
- další běžící procesy v okolí a doba, během které byla obsluha stroje vystavena hluku.

Přípustná úroveň hluku na základě právních předpisů se může v každém státu lišit. Informace o hlukových emisích by měly provozovateli stroje umožnit lepší zhodnocení nebezpečí a rizik.

3 Montáž

INFORMACE

Vrtačka je z přepravních důvodů rozmontovaná.

Před uvedením do provozu je proto nutné vrtačku smontovat.



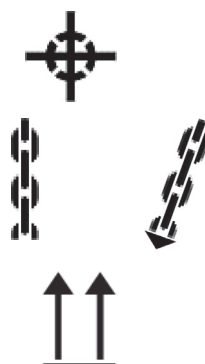
3.1 Rozsah dodávky

Ihned po dodání stroje zkontrolujte, zda na stroji nedošlo v průběhu přepravy k poškození a zda jsou přiložené veškeré díly. Porovnejte rozsah dodávky s následujícím seznamem dílů.

- Vrtací hlava
- Pracovní stůl
- Základna
- Sloup (nosník stolu předmontován)
- Rychloupínací sklíčidlo RÖHM
- Upínací páky
- Klika
- Páka posuvu pinoly
- Návod k obsluze

3.2 Přeprava

- Těžiště
- Místa pro přichycení
(Označení závěsného bodu břemene)
- Předepsaná přepravní poloha
(Označení stropu)
- Použitý přepravní prostředek
- Hmotnost



VAROVÁNÍ!

Části stroje mohou při pádu z vysokozdvizných vozíků nebo jiných přepravních vozidel způsobit velmi vážná, nebo dokonce smrtelná zranění. Dodržujte pokyny a informace umístěné na přepravním obalu.



VAROVÁNÍ!

Použití nestabilního zvedacího nebo závěsného zařízení, které může při zatížení selhat, může způsobit velmi závažná poranění či dokonce smrt.

U zvedacího a závěsného zařízení zkontrolujte jeho dostatečnou nosnost a bezvadný stav. Dodržujte nařízení pro prevenci pracovních úrazů a bezpečnost na pracovišti vydaná Vaší organizací nebo jinými orgány.



Břemeno řádně upevněte. Neprocházejte pod zdviženým nákladem!

3.3 Skladování

POZOR!

Nevhodné skladování může poškodit nebo zničit elektrické a mechanické díly.

Zabalené nebo rozbalené díly skladujte pouze za povolených podmínek okolního prostředí. Dodržujte pokyny a informace umístěné na přepravním obalu:



- Křehké zboží
(produkt vyžaduje opatrné zacházení)
- Chraňte před vlhkostí
☞ „Provozní podmínky - Okolní teplota“ na straně 16
- Předepsaná skladovací poloha
(označení stropu - směr nahoru)
- Maximální skladovací výška
Příklad: na první krabici nesmí být skladována další



V případě, že musí být stroj nebo jeho díly skladovány déle než tři měsíce v jiných než ideálních podmínkách, se informujte u svého prodejce.

3.4 Ustavení a montáž

3.4.1 Požadavky na místo ustavení

Pracovní prostor pro stroj vytvořte dle platných bezpečnostních předpisů.

INFORMACE

Pro zajištění vysoké přesnosti obrábění, stejně jako dlouhé životnosti stroje musí místo sestavení stroje splňovat určité požadavky.



Dbejte na následující body:

- Stroj smíte provozovat pouze v suchých a větraných prostorech.
- Vyhněte se místům v blízkosti strojů, které vytvářejí prach či třísky.
- Místo ustavení musí být bez vibrací, takže bez lisovacích a hoblovacích strojů.
- Podklad musí být vhodný pro stroj. Dbejte na nosnost a rovnost podlahy.
- Podklad musí být připraven tak, aby chladicí kapalina nemohla proniknout do půdy.
- Vyčnívající díly (např. doraz, rukojeť) zajistěte, aby nedošlo k ohrožení osob.
- Zajistěte dostatek prostoru pro personál, který bude stroj ustavovat a obsluhovat, a pro přepravu materiálů.
- Zvažte také přístupnost pro údržbářské či opravářské práce.
- Zajistěte dostatečné osvětlení (min. 500 Lux, měřeno na hraně nástroje).

INFORMACE

Síťová zástrčka stroje musí být volně přístupná.



3.4.2 Montáž

VAROVÁNÍ!

Nebezpečí přímáčknutí při montáži a ustavení stroje. Montáž a ustavení stroje musí provádět nejméně dvě osoby. ☞ „Kvalifikace personálu“ na straně 9



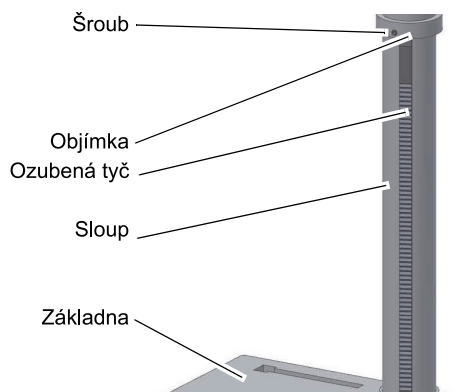
INFORMACE

Následující popis se vztahuje na montáž vrtačky B 26 Pro.



Montáž základny a sloupu

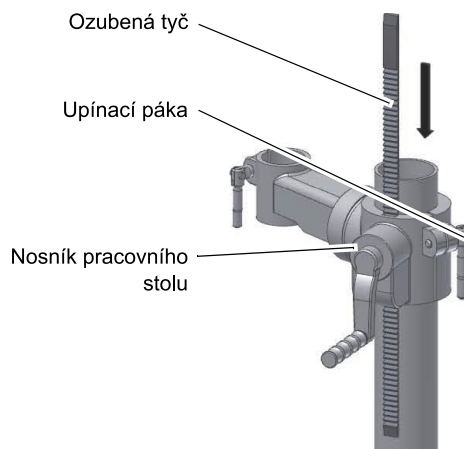
- Položte základnu na podlahu a upevněte k ní sloup vrtačky. Montáž proveďte pomocí dodaných zajišťovacích šroubů.
- Povolte šroub na objímce a odstraňte objímku a ozubenou tyč.



Obr. 3-1: Montáž základny

Montáž nosníku stolu

- Do nosníku stolu nasadte šnekové kolo.
- Ozubenou tyč uvnitř otvoru pracovního stolu vyrovnejte tak, aby zuby ozubené tyče zapadly do šnekového kola nosníku pracovního stolu.



Obr. 3-2: Montáž nosníku stolu

INFORMACE

Delší konec ozubené tyče bez ozubení musí být nahoře.

- Nasuňte nosník pracovního stolu s ozubenou tyčí na sloup.
- Navlečte objímku na sloup a na ozubenou tyč.
- Šroub na objímce lehce dotáhněte. Dbejte na to, aby stolem šlo kolem sloupu snadno otáčet.
- Namontujte upínací páku pro zajištění polohy stolu.

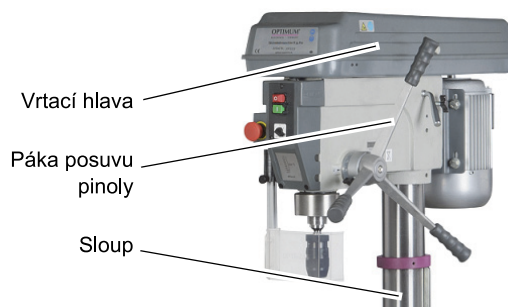


OPTIMUM

MASCHINEN - GERMANY

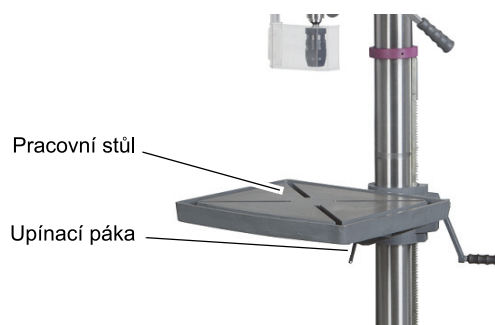
Montáž vrtací hlavy

- Na sloup nasadíte vrtací hlavu a otáčejte jí, dokud není v ose se základnou stroje. Vrtací hlavu upevníte pomocí dvou šroubů nad ozubenou tyčí.
- Poté provedte montáž páky posuvu pinoly a kliky pro výškové nastavení stolu.



Obr. 3-3: B 26 Pro

- Umístěte pracovní stůl na nosník a pevně jej zajistěte upínací pákou.



Obr. 3-4: B 26 Pro

Montáž rychloupínacího sklíčidla

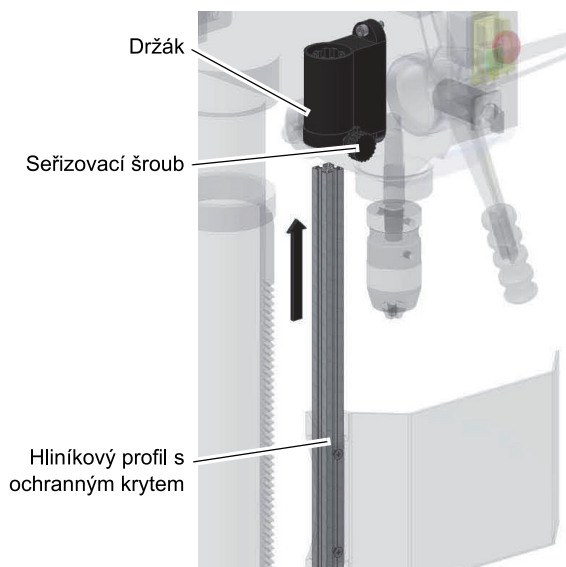
☞ „Montáž rychloupínacího sklíčidla“ na straně 30

Montáž ochranného krytu sklíčidla

VAROVÁNÍ!

Vrtačku nesmíte provozovat bez ochranného krytu sklíčidla.

1. Zasuňte hliníkový profil s ochranným krytem do držáku na vrtací hlavě.
2. Pevně jej utáhněte pomocí seřizovacího šroubu.



Obr. 3-5: Montáž - 1

3. Zašroubujte šroub s vnitřním šestihranem a pojistnou podložkou do hliníkového profilu.

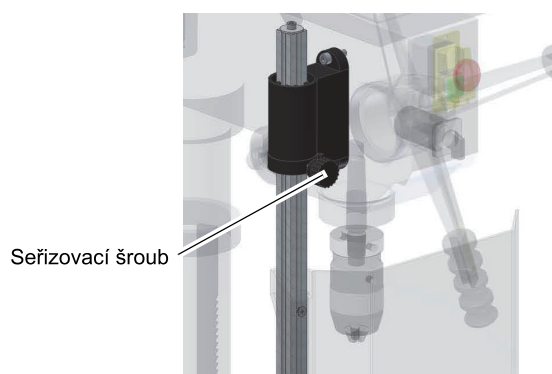
VAROVÁNÍ!

Dbejte na pevné utažení šroubu a pojistné podložky. Při povolení šroubu by mohl hliníkový profil vyklouznout z držáku.



Obr. 3-6: Montáž - 2

4. Dbejte na to, aby seřizovací šroub při zavřeném ochranném krytu směřoval dopředu.



Obr. 3-7: Montáž - 3

3.5 Ustavení stroje

Zkontrolujte vyrovnaní podlahy pomocí vodováhy. Ukotvěte stroj k podlaze pomocí připravených vývrtů na základně stroje. Pracoviště musí splňovat všechny potřebné ergonomické požadavky.

POZOR!

Utáhněte zajišťovací šrouby pouze tak, aby byla vrtačka pevně uchycena a aby nemohlo dojít k jejímu pohybu za provozu ani k jejímu převrácení.

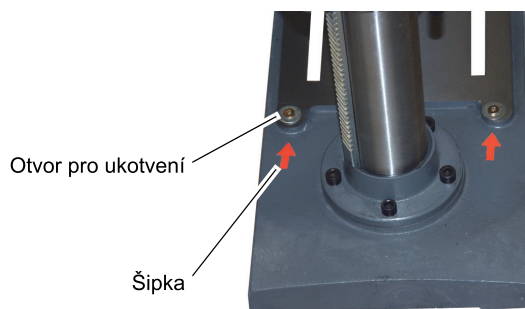
Při nadměrném dotažení zajišťovacích šroubů a nerovnosti podkladu může prasknout litinová základna vrtačky.



3.5.1 Ukotvení

Pro zajištění dostatečné stability stroje je třeba jej řádně ukotvit k podkladu. Doporučujeme použít vhodné kotvy.

- Ukotvěte stroj k podlaze pomocí připravených vývrtů na základně stroje. Otvory na základně jsou označeny šipkami.



Obr. 3-8: Označení otvorů

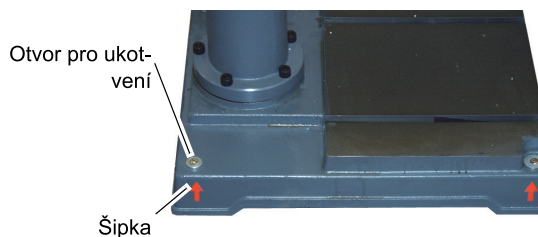
OPTIMUM

MASCHINEN - GERMANY

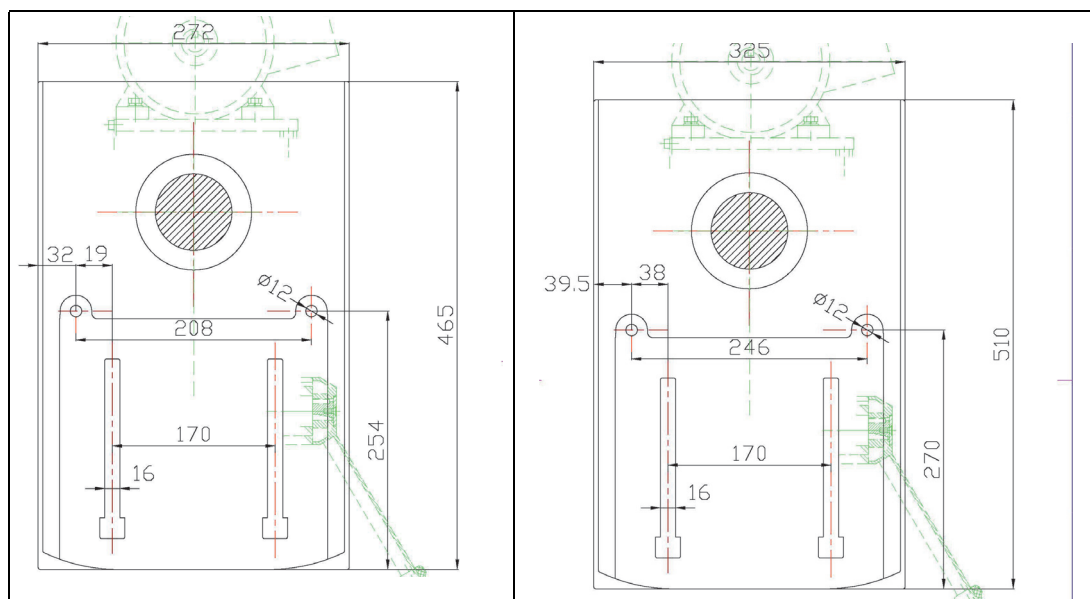
POZOR!

Kotvící šrouby dotahujte pouze tak, aby byla vrtačka pevně uchycena a aby nemohlo dojít k jejímu pohybu za provozu ani k jejímu převrácení.

Příliš utažené šrouby ve spojení s nerovným podkladem mohou způsobit zlomení základny vrtačky.

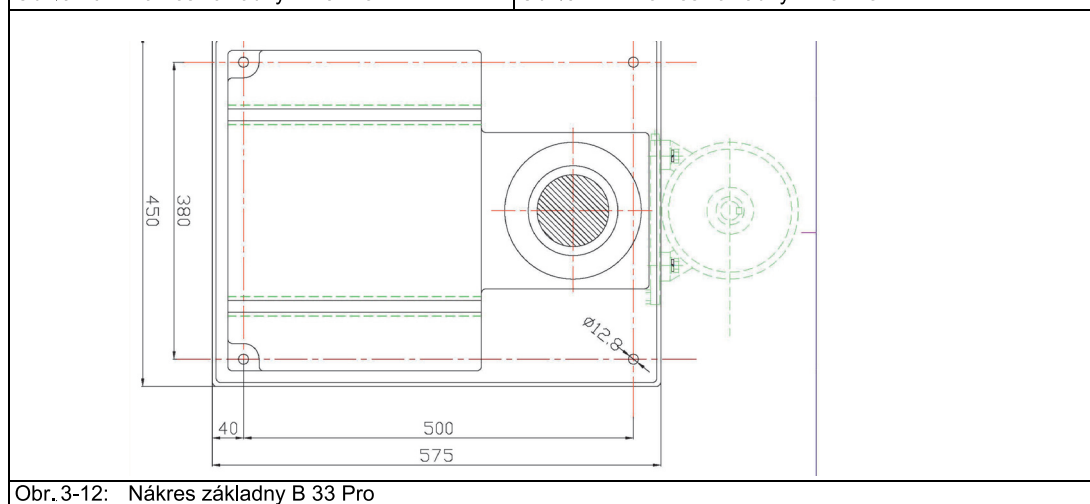


Obr. 3-9: Označení otvorů

Nákresy základen

Obr. 3-10: Nákres základny B 23 Pro

Obr. 3-11: Nákres základny B 26 Pro



Obr. 3-12: Nákres základny B 33 Pro

3.6 První uvedení do provozu

POZOR! – Před uvedením stroje do provozu zkontrolujte utažení všech šroubů!

VAROVÁNÍ!

Používejte pouze takové upínací nástroje (např. sklíčidla), které jsou dodávány společně se strojem nebo je výrobce doporučuje. Používejte je pouze v povoleném rozsahu otáček. Upínací nástroje mohou být změněny pouze se svolením výrobce.



VAROVÁNÍ!

Uvedení stroje do provozu nekvalifikovaným personálem ohrožuje osoby i zařízení.

Nepřebíráme žádnou odpovědnost za škody způsobené nesprávným uvedením stroje do provozu.

**Napájení elektrickým proudem**

- Zapojte napájecí kabel do elektrické sítě.
- Ujistěte se, že jištění elektrického napájení, které máte k dispozici, je vhodné pro stroj a odpovídá jeho technickým údajům.

3.6.1 Zahřátí stroje**POZOR!**

Pokud je vrtačka, především její vřeteno, z vychladlého stavu ihned nastavena do maximálního výkonu, může dojít k jejímu poškození. Vychladlý stroj, jako například ve stavu po přepravě, prvních 30 minut zahřejte při otáčkách vřetene do 500 ot./min.

**3.7 Vrtačky s frekvenčním měničem**

POZOR! – Frekvenční měniče mají zvýšený svodový proud, který je odváděn přes ochranný vodič. Vrtačku s frekvenčním měničem nesmíte provozovat se zástrčkou.

Stroj pevně připojte pomocí zvláštní spínací skříně (viz EN 50178 / VDE 5.2.11.1).

**INFORMACE**

Frekvenční měnič (pohonný regulátor) by mohl uvolnit proudový chránič FI vašeho elektrického přívodu. Aby nedošlo k selhání, je zapotřebí použít proudový chránič FI citlivý na pulzní proud nebo na střídavý/stejnosměrný proud. V případě selhání nebo uvolnění proudového chrániče zkontrolujte nainstalovaný typ. Doporučujeme vám používat proudový chránič FI citlivý na AC/DC. Proudové chrániče FI, citlivé na AC/DC (RCCB, typ B) jsou vhodné pro 1-fázově i 3-fázově napájené frekvenční měniče (regulátory otáček). Proudový chránič FI typu AC (jen pro střídavý proud) není pro frekvenční měniče vhodný. Proudové chrániče typu AC se již nepoužívají.

☞ „Napájení elektrickým proudem“ na straně 15, ☞ „Kvalifikace personálu“ na straně 9

**POZOR!**

U 400 V strojů: Věnujte prosím pozornost správnému zapojení všech tří fází (L1, L2, L3). Většinu poruch motorů způsobí nesprávné zapojení, například když je neutrální vodič (N) připojen k fázi.

To může mít následující důsledky:

- Motor se velice rychle zahřeje.
- Zvýšený hluk motoru.
- Motor nemá výkon.

**POZOR!**

Zkontrolujte správný směr otáčení motoru. Ve spínací poloze (R) voliče směru otáčení se musí vřeteno otáčet ve směru hodinových ručiček. V opačném případě musí být prohozeny dvě fáze.

Pokud je Váš připojovací kabel vybaven měničem fází, stačí jím otočit o 180°.

Při špatném zapojení fází zaniká záruka.

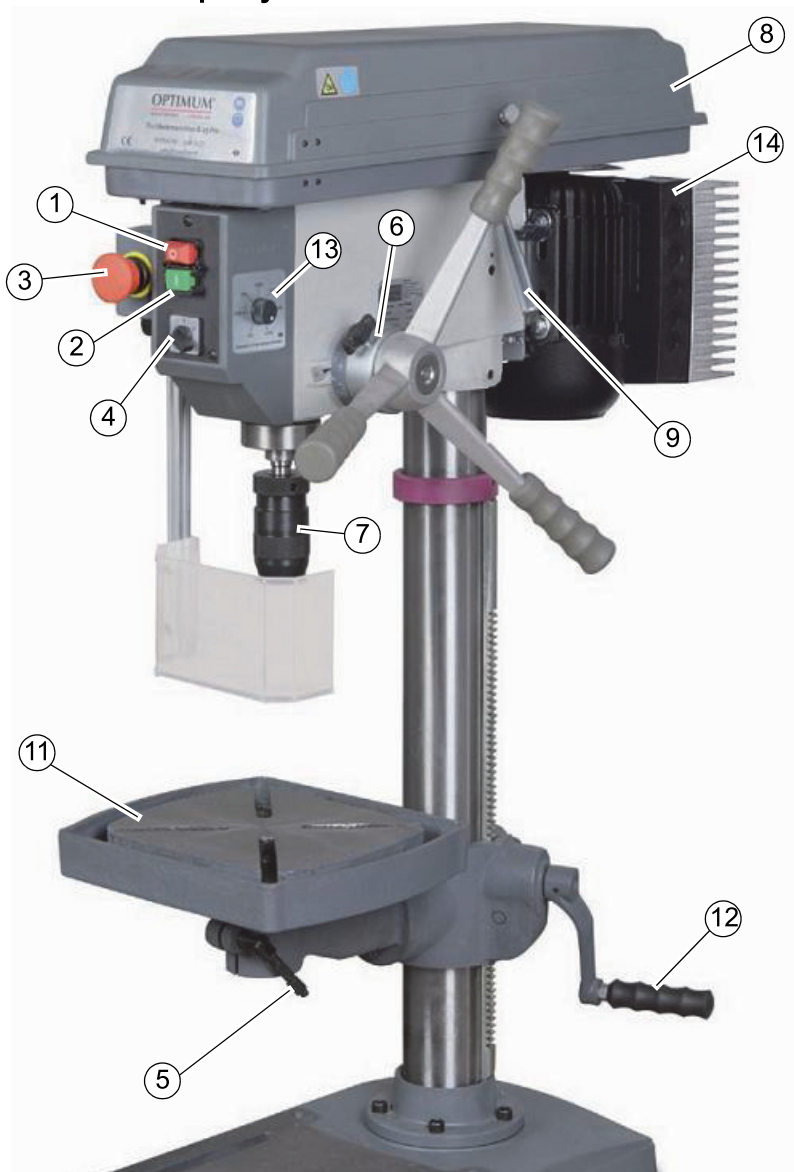


OPTIMUM

MASCHINEN - GERMANY

4 Obsluha

4.1 Ovládací a indikační prvky



Obr. 4-1: B 23 Pro Vario

Poz.	Název	Poz.	Název
1	Tlačítko VYP	2	Tlačítko ZAP
3	Nouzový vypínač	4	Volič směru otáčení (pouze u 400 V strojů)
5	Upínací páka	6	Stupnice dorazu vrtací hloubky
7	Rychloupínací sklíčidlo	8	Ochranný kryt řemenic
9	Páka pro napnutí řemene	10	Páka posuvu pinoly
11	Pracovní stůl	12	Klika pro výškové nastavení stolu
13	Potenciometr (pouze u provedení Vario)	14	Frkvenční měnič (pouze u provedení Vario)

4.2 Bezpečnost

Uveďte stroj do provozu pouze za následujících předpokladů:

- Technický stav stroje je bezvadný.
- Stroj bude použitý pro správné účely.
- Respektujete pokyny uvedené v tomto návodu k obsluze.
- Všechny bezpečnostní prvky jsou přítomny a aktivovány.

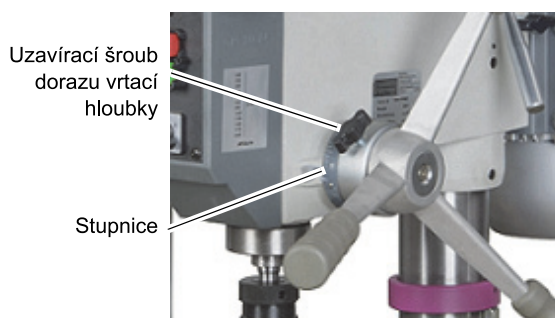


Jakékoliv poruchy ihned opravte, nebo je nechejte opravit. V případě jakékoli provozní poruchy stroj ihned zastavte a zajistěte, aby nebyl spuštěný náhodně nebo bez povolení. Všechny změny ohlaste na odpovědná místa.

4.2.1 Doraz vrtací hloubky

Při vrtání více otvorů se stejnou hloubkou můžete použít doraz vrtací hloubky.

- Povolte uzavírací šroub a otočte stupnicí na požadovanou vrtací hloubku.
- Opět utáhněte uzavírací šroub.



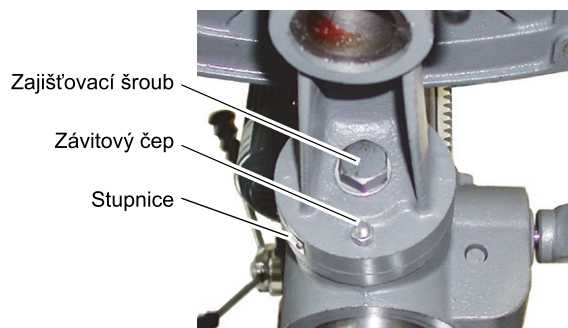
Obr. 4-2: Stupnice dorazu vrtací hloubky

Vřetenem lze spustit pouze na nastavenou vrtací hloubku.

4.2.2 Naklopení stolu

Pracovní stůl můžete naklopit vlevo nebo vpravo.

- Povolte zajišťovací šroub.
- Vytáhněte závitový čep.



Obr. 4-3: Zajišťovací šroub

INFORMACE

Pokud nelze závitový čep vytáhnout, povolte matici otáčením ve směru hodinových ručiček.

- Nastavte požadovaný úhel pomocí stupnice.
- Poté opět utáhněte zajišťovací šroub.



INFORMACE

Závitový čep se používá pouze pro správnou vodorovnou polohu pracovního stolu.



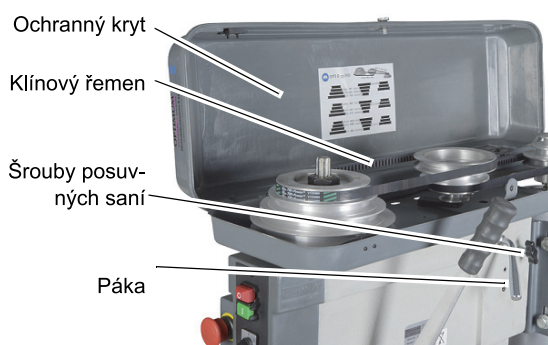
OPTIMUM

MASCHINEN - GERMANY

4.3 Změna otáček

Pomocí potenciometru můžete nastavit otáčky v rozsahu 15 - 225 %. Pokud nelze dosáhnout požadované otáčky, je třeba změnit polohu klínového řemene.

- Odpojte stroj z elektrické sítě.
- Odšroubujte šrouby na ochranném krytu.



Obr. 4-4: Řemenicový pohon

- Nadzvedněte ochranný kryt.
- Povolte šroub posuvných saní vždy vpravo a vlevo na vrtací hlavě a posuňte motor ve směru k rychloupínacímu sklíčidlu.

VAROVÁNÍ!

Ochranný kryt otevřete teprve tehdy, když je vrtačka odpojená od elektrického napájení. Po každé změně otáček opět uzavřete a zajistíte ochranný kryt.

POZOR!

Dbejte na správné napnutí klínového řemene.

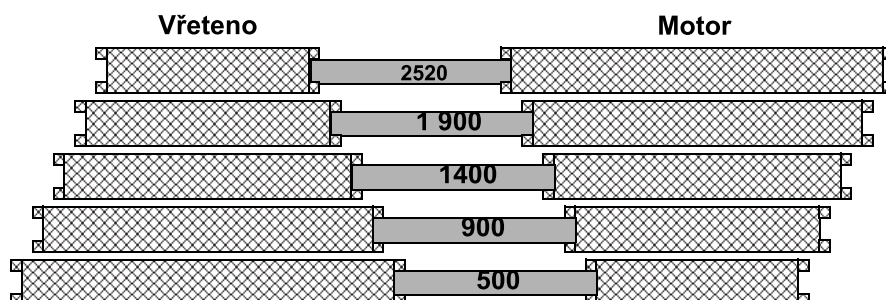
Příliš pevné či volné napnutí klínového řemene může vést k poškození.

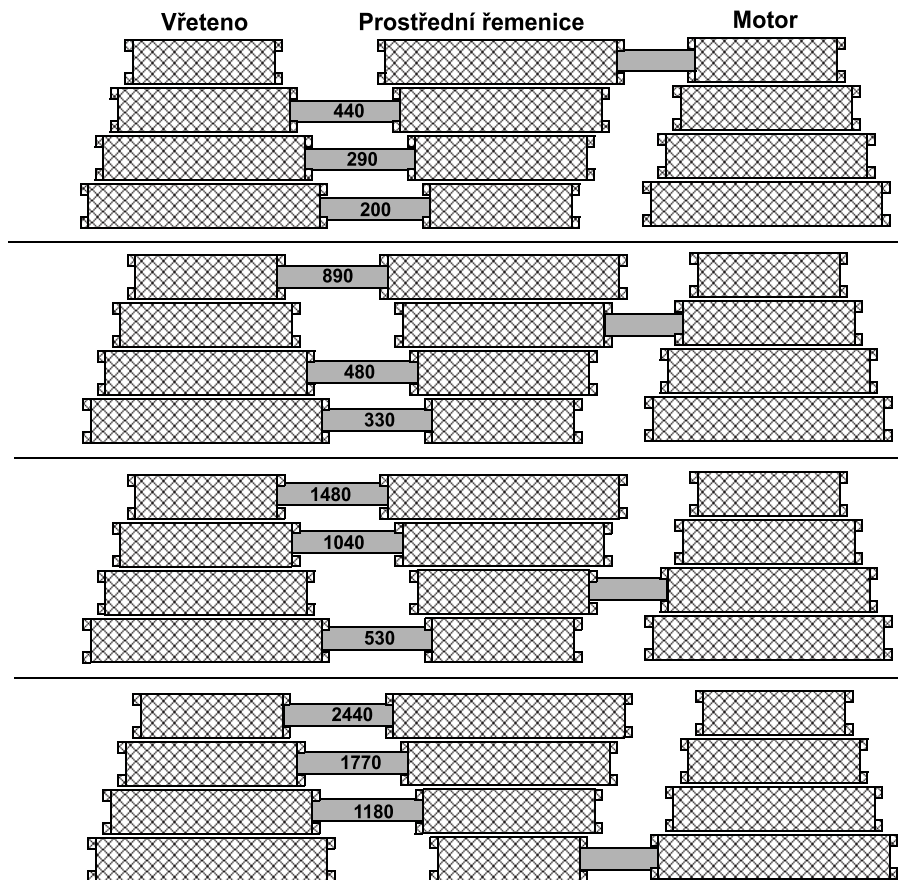
Klínový řemen je správně napnutý, když jej lze prstem prohnut asi o 1 cm.



4.3.1 Tabulka otáček

B 17 Pro

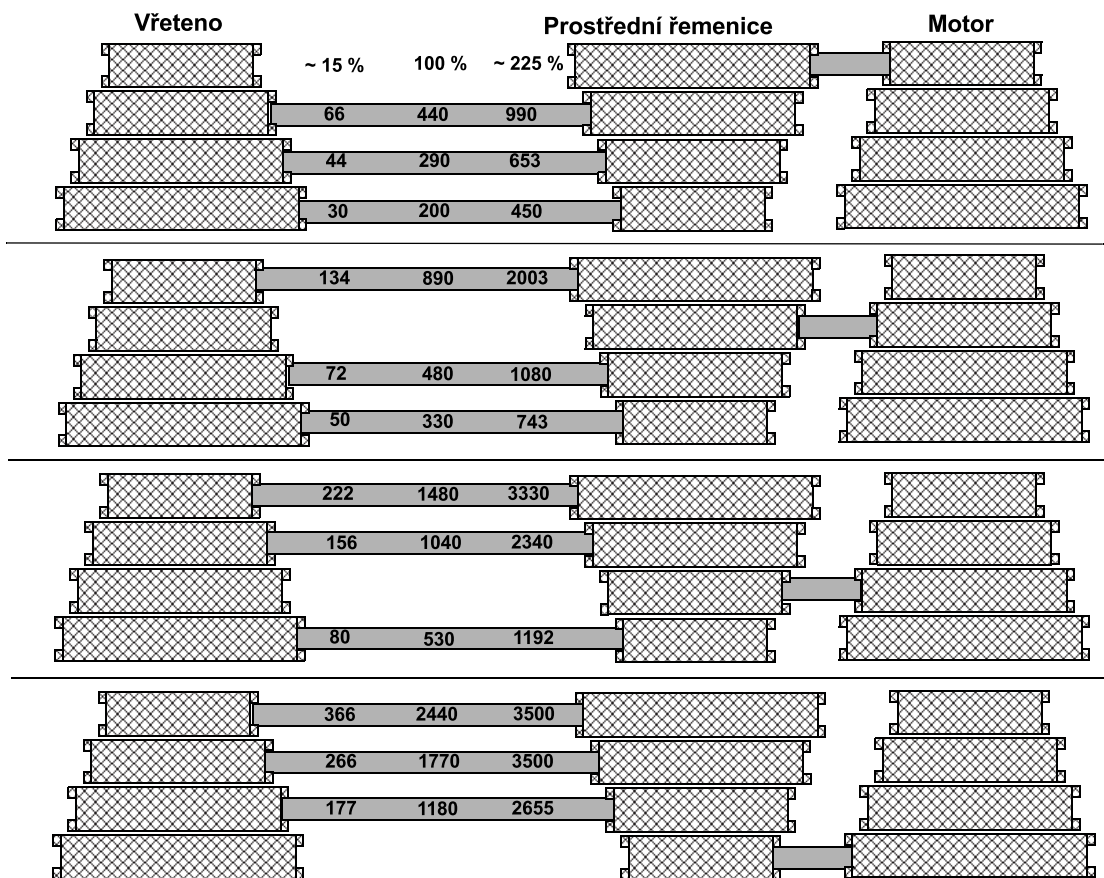


B 23 Pro | B 26 Pro

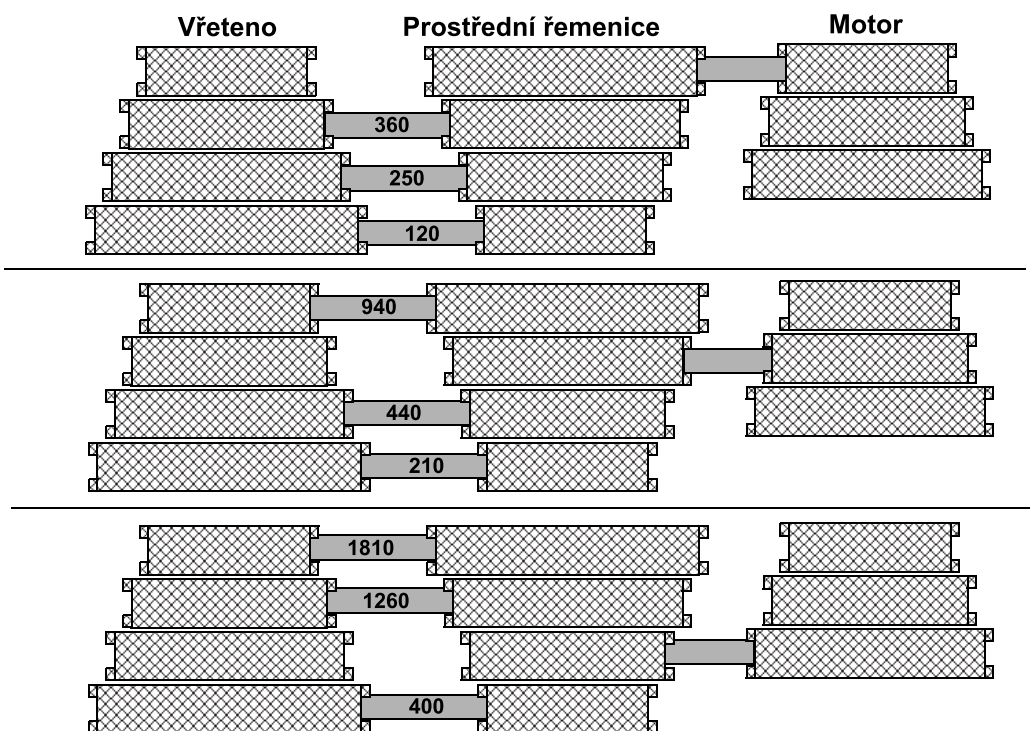
OPTIMUM

MASCHINEN - GERMANY

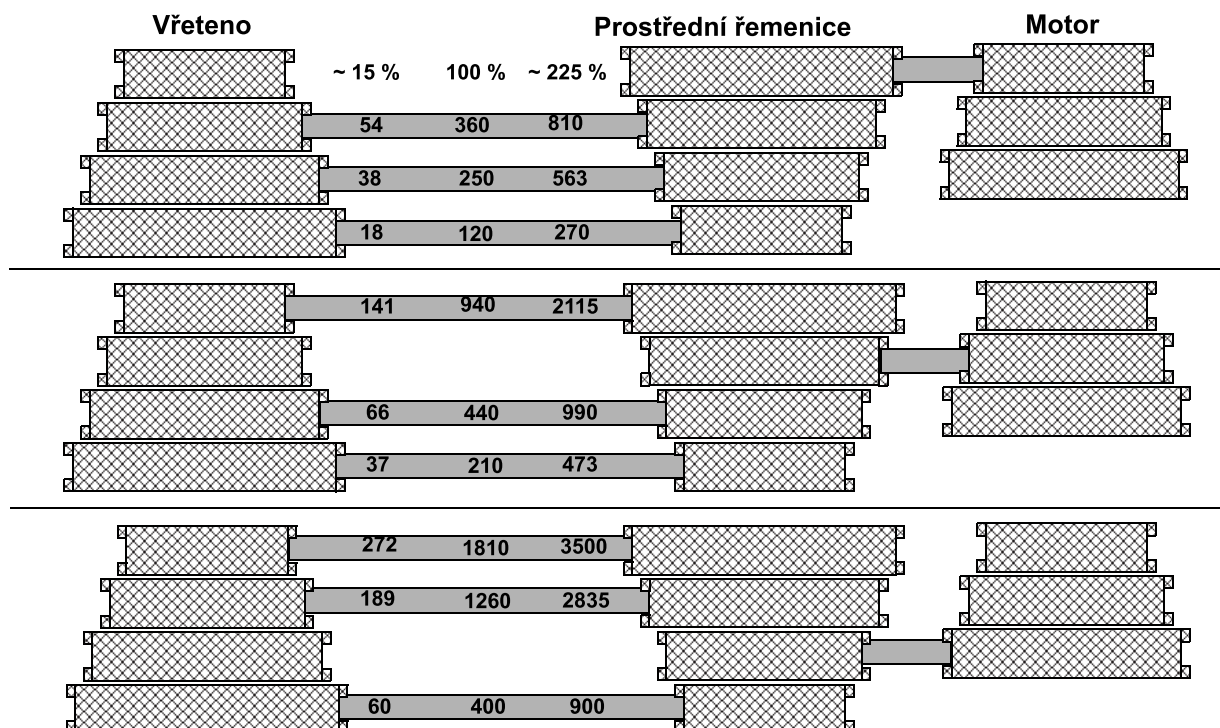
B 23 Pro Vario | B 26 Pro Vario



B 33 Pro



B 33 Pro Vario



4.4 Standardní hodnoty otáček se spirálovými vrtáky HSS - Eco

Materiál	Průměr vrtáku										Chlazení 3)
		2	3	4	5	6	7	8	9	10	
Nelegovaná ocel, do 600 N/mm ²	n ¹⁾	5600	3550	2800	2240	2000	1600	1400	1250	1120	E
	f ²⁾	0,04	0,063	0,08	0,10	0,125	0,125	0,16	0,16	0,20	
Konstrukční ocel, legovaná, zušlechťená, do 900 N/mm ²	n	3150	2000	1600	1250	1000	900	800	710	630	E/Olej
	f	0,032	0,05	0,063	0,08	0,10	0,10	0,125	0,125	0,16	
Konstrukční ocel, legovaná, zušlechťená, do 1200 N/mm ²	n	2500	1600	1250	1000	800	710	630	560	500	Olej
	f ³⁾	0,032	0,04	0,05	0,063	0,08	0,10	0,10	0,125	0,125	
Nerezové oceli do 900 N/mm ² např. X5CrNi18 10	n	2000	1250	1000	800	630	500	500	400	400	Olej
	f	0,032	0,05	0,063	0,08	0,10	0,10	0,125	0,125	0,16	
1): Otáčky [n] v ot./min											
2): Posuv [f] v mm/ot.											
3): Chlazení: E = emulze; olej = fezný olej											

- Výše uvedené informace jsou standardní hodnoty. V některých případech bude vhodné jejich zvýšení nebo snížení.
- Při vrtání byste měli používat chladicí kapalinu.
- U nerez materiálů (např. VA nebo NIRO plechy) neprovádějte důlčikování, vrták by se rychle otupil.
- Obrobek musí být vždy řádně upnutý pomocí vhodného upínacího zařízení (např. strojní svěrák).

OPTIMUM

MASCHINEN - GERMANY

4.5 Zapnutí stroje

Stroj zapněte následujícím postupem:

- Volič směru otáčení přepněte do středové polohy „0“.
- Stiskněte zelené tlačítko a počkejte dvě vteřiny.
- Přepněte volič směru otáčení do požadované polohy. Vřeteno se začne otáčet.

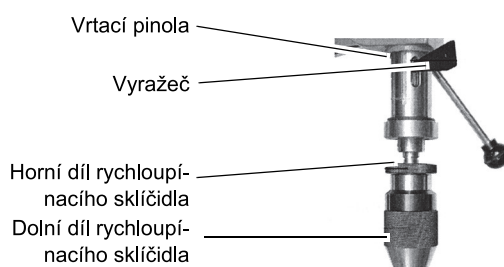
4.6 Vypnutí stroje

- Stiskněte červené tlačítko nebo přepněte volič směru otáčení do středové polohy „0“.

4.7 Rychloupínací vrtací sklíčidlo

Tato vrtačka je vybavená rychloupínacím sklíčidlem RÖHM.

Pro upnutí vrtáku podržte pevně horní část sklíčidla a utáhněte dolní část sklíčidla.



Obr. 4-5: Rychloupínací sklíčidlo

POZOR!

Dbejte na správné a pevné upnutí nástroje.

4.7.1 Demontáž rychloupínacího sklíčidla

Rychloupínací sklíčidlo a kuželový trn lze povolit pomocí vyražeče z vřetene.

VAROVÁNÍ!

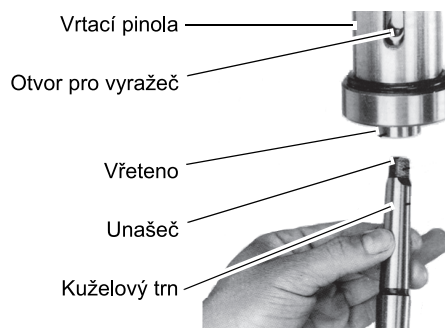
Vrtací sklíčidlo demontujte teprve tehdy, když je stroj odpojený od elektrického napájení.

- Odpojte stroj od elektrického napájení.
- Posuňte pinolu dolů.
- Otočte vřeteno tak, aby se otvory v pinole a vřetenu překrývaly.
- Kuželový trn sklíčidla povolte pomocí vyražeče.

4.7.2 Montáž rychloupínacího sklíčidla

Vrtací sklíčidlo je zajištěné proti protočení ve vřetenu pomocí unašeče.

Třecí spoj drží a vystředuje vrtací sklíčidlo s kuželovým trnem ve vřetenu.



Obr. 4-6: Kuželový trn

- Překontrolujte, popř. vyčistěte kuželové sedlo ve vřetenu a na kuželovém trnu nástroje nebo sklíčidla.
- Kuželový trn zatlačte do vřetene.



4.8 Chlazení

Tření během procesu vrtání způsobuje, že se břity nástroje zahřívají na vysokou teplotu.

Při vrtání je proto nutné chladit vrták. Chlazením pomocí vhodné chladicí kapaliny / maziva dosáhnete lepšího pracovního výsledku a delší životnosti nástroje. To se nejlépe provádí samostatným chladicím zařízením. Není-li chladicí zařízení součástí dodávky, může se chlazení provádět pomocí stříkací pistole nebo stříkací lahve.

POZOR!

Nebezpečí poranění zachycením nebo vtažením štětce. K chlazení používejte stříkací pistoli nebo stříkací lahev.



INFORMACE

Jako chladicí kapalinu používejte pouze vodou rozpustné, k životnímu prostředí šetrné emulze, které naleznete ve specializovaných obchodech.

Dbejte na opětovné jímání použité chladicí kapaliny.

Dbejte na šetrnou likvidaci použitých chladicích kapalin a maziv.

Respektujte pokyny pro likvidaci od výrobce chladicí kapaliny.



4.9 Před vrtáním

Před tím, než začnete s prací, zvolte vhodné otáčky vřetene. Ty jsou závislé na průměru použitého vrtáku a obráběném materiálu.

 „Změna otáček“ na straně 26

VAROVÁNÍ!

Při vrtání je třeba obráběný kus pevně upnout tak, aby nedošlo k zachycení vrtáku v obrobku. K příkladům vhodného upnutí patří strojní svěrák nebo upínací čelisti.

Obrobek podložte dřevěnou nebo plastovou deskou, kterou zabráníte provrtání až na pracovní stůl, svěrák apod.

V případě nutnosti upravte požadovanou hloubku vrtání pomocí hloubkového dorazu.

Při práci se dřevem používejte odsávací zařízení. Piliny mohou být zdraví nebezpečné. Při každé práci, při níž vzniká prach, rovněž používejte vhodnou ochrannou masku.



4.10 Během vrtání

Posuv pinoly lze provádět pomocí hvězdicové páky. Dbejte na rovnoměrný a ne příliš silný posuv. Zpětné nastavení pinoly se provádí pomocí vratné pružiny.

VAROVÁNÍ!

Nebezpečí zachycení oděvu a/nebo vlasů.

- Při vrtání noste vhodně padnoucí pracovní oděv.
- Nepoužívejte rukavice.
- V případě potřeby použijte síťku na vlasy.



POZOR!

Nebezpečí střetu s pákami posuvu pinoly. Při návratu pinoly do původní polohy neponechávejte páky volně.

Čím menší vrták, tím snadněji jej lze zlomit. Při hlubším vrtání vytahujte častěji vrták ven, abyste zajistili dostatečný odvod třísek. Několik kapek oleje pomůže snížit tření a prodloužit tak životnost vrtáku.



POZOR!

Nebezpečí přimáčknutí! Nevkládejte ruku mezi vrtací hlavu a pinolu.



5 Údržba

V této kapitole naleznete důležité informace týkající se:

- kontroly,
- údržby a
- opravy

vrtačka.

POZOR!

Řádně prováděná, pravidelná údržba je základním předpokladem pro:

- bezpečnost provozu,
- bezporuchový provoz,
- dlouhou životnost stroje a
- kvalitu vyráběných výrobků.

Také zařízení od jiných výrobců musí být v optimálním stavu.



5.1 Bezpečnost

VAROVÁNÍ!

K následkům nesprávné údržby a opravy patří:

- nebezpečí vážných poranění obsluhy stroje,
- nebezpečí poškození stroje.

Údržbu a opravy stroje mohou provádět pouze kvalifikovaní zaměstnanci.



5.1.1 Příprava

VAROVÁNÍ!

Na stroji provádějte údržbu jen tehdy, jestliže je odpojený od elektrického napájení.

☞ „Vypnutí a zajištění stroje“ na straně 14

Připevněte na stroj výstražný štítek.



5.1.2 Opětovné uvedení do provozu

Před opětovným uvedením stroje do provozu proveďte bezpečnostní kontrolu.

☞ „Bezpečnostní kontroly“ na straně 12

VAROVÁNÍ!

Před zapnutím stroje se přesvědčte, že:

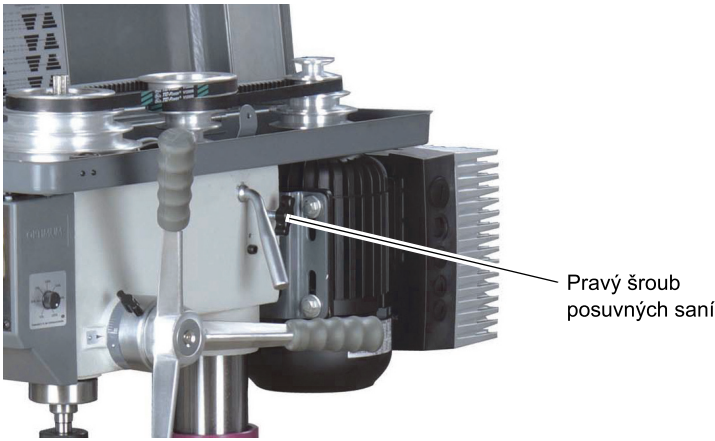
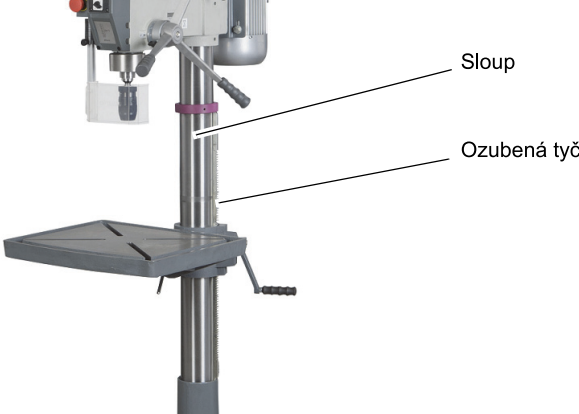
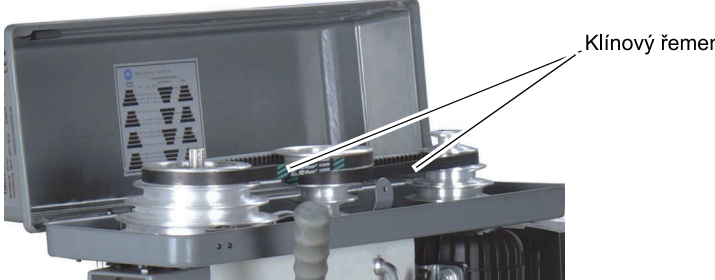
- nehrozí žádné nebezpečí osobám,
- stroj není poškozený.

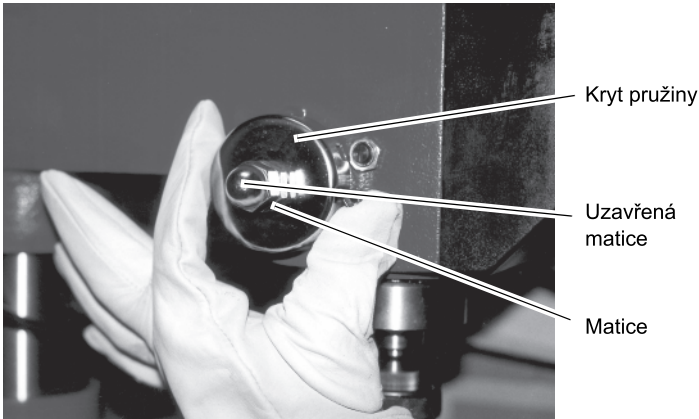


5.2 Kontrola a údržba

Druh a rozsah opotřebení závisí do značné míry na individuálním použití a provozních podmínkách.

Interval	Kde?	Co?	Jak?
Na začátku směny, po každé údržbě či opravě	Vrtačka	☞ „Bezpečnostní kontroly“ na straně 12	

Interval	Kde?	Co?	Jak?
Každý týden	Šrouby posuvných saní	Kontrola dotažení	<ul style="list-style-type: none"> ➔ Zkontrolujte, zda jsou správně dotaženy šrouby posuvných saní na pravé a levé straně vrtací hlavy. ➔ Zkontrolujte, zda je klínový řemen správně napnutý. Kontrola napnutí klínového řemene, ☞ „Změna otáček“ na straně 26.  <p>Pravý šroub posuvných saní</p>
Každý měsíc	Sloup a ozubená tyč	Mazání	<ul style="list-style-type: none"> ➔ Pravidelně namažte sloup vrtačky běžným strojním nebo motorovým olejem. ➔ Pravidelně namažte ozubenou tyč běžným mazacím tukem (např. tuk na kluzná ložiska).  <p>Sloup Ozubená tyč</p>
2 x ročně	Klínový řemen	Optická kontrola	<ul style="list-style-type: none"> ➔ Zkontrolujte případné opotřebení a porozitu klínového řemene.  <p>Klínový řemen</p> <p>Obr. 5-1: Ochranný kryt řemenic</p>

Interval	Kde?	Co?	Jak?
2 x ročně	Elektrické díly	Kontrola	Zkontrolujte elektrické vybavení / díly stroje. ☞ „Kvalifikace personálu“ na straně 9
Podle potřeby	Doraz vrtací hloubky	Vratná pružina	<p>→ Povolte obě matice asi o 1/4 otáčky proti směru hodinových ručiček na krytu pružiny. Za žádných okolností matice zcela nesundávejte ze závitu!</p> <p>→ Kryt pružiny držte pevně jednou rukou a druhou rukou jej lehce vytáhněte.</p> <p>→ Otáčejte krytem pružiny tak dlouho kolem vlastní osy, až zářez krytu zapadne do dalšího vroubku.</p>  <p>Obr. 5-2: Vratná pružina</p> <p>i INFORMACE</p> <p>Pro zvýšení napnutí je třeba těleso otáčet ve směru hodinových ručiček a pro snížení proti směru. Dbejte na to, aby vroubek na krytu pružiny správně zapadl, a potom utáhněte matici. Druhou maticí se matice (uzavřená matice) zajistí. Matice se nesmějí dotýkat tělesa vratné pružiny vřetene, když jsou utažené.</p>

5.3 Opravy

Vyžadujte pro všechny opravy autorizované servisní techniky nebo přímo servis firmy První hanácká BOW, spol. s r.o. – bližší informace na www.bow.cz/servis.

Jestliže opravu provádí Váš kvalifikovaný personál, tak se musí dodržovat tento návod k obsluze.

Nepřejímáme zodpovědnost a záruku za škody, které vzniknou důsledkem nedodržení tohoto návodu k obsluze.

Pro opravy používejte:

- pouze bezvadné a vhodné nářadí,
- jen originální náhradní díly nebo díly, které byly výrobcem výslovně schváleny.

6 Řezné rychlosti a otáčky

6.1 Tabulka řezných rychlostí / posuvu

Tabulka materiálu		Rychlost posuvu f v mm/otáčka				
Zpracovávaný materiál	Doporučená řezná rychlost V_c v m/min	Průměr vrtáku d v mm				
		2...3	>3...6	>6...12	>12...25	>25...50
Nelegovaná konstrukční ocel < 700 N/mm ²	30 - 35	0.05	0.10	0.15	0.25	0.35
Legovaná konstrukční ocel > 700 N/mm ²	20 - 25	0.04	0.08	0.10	0.15	0.20
Slitínová ocel < 1000 N/mm ²	20 - 25	0.04	0.08	0.10	0.15	0.20
Nízkopevnostní ocel < 800 N/mm ²	40	0.05	0.10	0.15	0.25	0.35
Vysokopevnostní ocel > 800 N/mm ²	20	0.04	0.08	0.10	0.15	0.20
Nerez ocel > 800 N/mm ²	12	0.03	0.06	0.08	0.12	0.18
Grafitová litina < 250 N/mm ²	15 - 25	0.10	0.20	0.30	0.40	0.60
Temperovaná litina > 250 N/mm ²	10 - 20	0.05	0.15	0.25	0.35	0.55
Nežíhaná mosaz	60 - 100	0.10	0.15	0.30	0.40	0.60
Žíhaná mosaz	35 - 60	0.05	0.10	0.25	0.35	0.55
Hliníková slitina do 11% Si	30 - 50	0.10	0.20	0.30	0.40	0.60
Termoplasty	20 - 40	0.05	0.10	0.20	0.30	0.40
Materiály tvrditelné teplem s organickým obsahem	15 - 35	0.05	0.10	0.20	0.30	0.40
Materiály tvrditelné teplem s anorganickým obsahem	15 - 25	0.05	0.10	0.20	0.30	0.40

6.2 Tabulka rychlostí

V_c v m/min	4	6	8	10	12	15	18	20	25	30	35	40	50	60	80	100
Průměr vrtáku v mm	Rychlost n v ot./min															
1,0	1274	1911	2548	3185	3822	4777	5732	6369	7962	9554	11146	12739	15924	19108	25478	31847
1,5	849	1274	1699	2123	2548	3185	3822	4246	5308	6369	7431	8493	10616	12739	16985	21231
2,0	637	955	1274	1592	1911	2389	2866	3185	3981	4777	5573	6369	7962	9554	12739	15924
2,5	510	764	1019	1274	1529	1911	2293	2548	3185	3822	4459	5096	6369	7643	10191	12739
3,0	425	637	849	1062	1274	1592	1911	2123	2654	3185	3715	4246	5308	6369	8493	10616
3,5	364	546	728	910	1092	1365	1638	1820	2275	2730	3185	3640	4550	5460	7279	9099
4,0	318	478	637	796	955	1194	1433	1592	1990	2389	2787	3185	3981	4777	6369	7962
V_c v m/min	4	6	8	10	12	15	18	20	25	30	35	40	50	60	80	100

OPTIMUM

MASCHINEN - GERMANY

Průměr vrtáku Ø v mm	Rychlost n v ot./min															
	283	425	566	708	849	1062	1274	1415	1769	2123	2477	2831	3539	4246	5662	7077
4,5	283	425	566	708	849	1062	1274	1415	1769	2123	2477	2831	3539	4246	5662	7077
5,0	255	382	510	637	764	955	1146	1274	1592	1911	2229	2548	3185	3822	5096	6369
5,5	232	347	463	579	695	869	1042	1158	1448	1737	2027	2316	2895	3474	4632	5790
6,0	212	318	425	531	637	796	955	1062	1327	1592	1858	2123	2654	3185	4246	5308
6,5	196	294	392	490	588	735	882	980	1225	1470	1715	1960	2450	2940	3920	4900
7,0	182	273	364	455	546	682	819	910	1137	1365	1592	1820	2275	2730	3640	4550
7,5	170	255	340	425	510	637	764	849	1062	1274	1486	1699	2123	2548	3397	4246
8,0	159	239	318	398	478	597	717	796	995	1194	1393	1592	1990	2389	3185	3981
8,5	150	225	300	375	450	562	674	749	937	1124	1311	1499	1873	2248	2997	3747
9,0	142	212	283	354	425	531	637	708	885	1062	1238	1415	1769	2123	2831	3539
9,5	134	201	268	335	402	503	603	670	838	1006	1173	1341	1676	2011	2682	3352
10,0	127	191	255	318	382	478	573	637	796	955	1115	1274	1592	1911	2548	3185
11,0	116	174	232	290	347	434	521	579	724	869	1013	1158	1448	1737	2316	2895
12,0	106	159	212	265	318	398	478	531	663	796	929	1062	1327	1592	2123	2654
13,0	98	147	196	245	294	367	441	490	612	735	857	980	1225	1470	1960	2450
14,0	91	136	182	227	273	341	409	455	569	682	796	910	1137	1365	1820	2275
15,0	85	127	170	212	255	318	382	425	531	637	743	849	1062	1274	1699	2123
16,0	80	119	159	199	239	299	358	398	498	597	697	796	995	1194	1592	1990
17,0	75	112	150	187	225	281	337	375	468	562	656	749	937	1124	1499	1873
18,0	71	106	142	177	212	265	318	354	442	531	619	708	885	1062	1415	1769
19,0	67	101	134	168	201	251	302	335	419	503	587	670	838	1006	1341	1676
20,0	64	96	127	159	191	239	287	318	398	478	557	637	796	955	1274	1592
21,0	61	91	121	152	182	227	273	303	379	455	531	607	758	910	1213	1517
22,0	58	87	116	145	174	217	261	290	362	434	507	579	724	869	1158	1448
23,0	55	83	111	138	166	208	249	277	346	415	485	554	692	831	1108	1385
24,0	53	80	106	133	159	199	239	265	332	398	464	531	663	796	1062	1327
25,0	51	76	102	127	153	191	229	255	318	382	446	510	637	764	1019	1274
26,0	49	73	98	122	147	184	220	245	306	367	429	490	612	735	980	1225
27,0	47	71	94	118	142	177	212	236	295	354	413	472	590	708	944	1180
28,0	45	68	91	114	136	171	205	227	284	341	398	455	569	682	910	1137
29,0	44	66	88	110	132	165	198	220	275	329	384	439	549	659	879	1098
30,0	42	64	85	106	127	159	191	212	265	318	372	425	531	637	849	1062
31,0	41	62	82	103	123	154	185	205	257	308	360	411	514	616	822	1027
32,0	40	60	80	100	119	149	179	199	249	299	348	398	498	597	796	995
33,0	39	58	77	97	116	145	174	193	241	290	338	386	483	579	772	965
34,0	37	56	75	94	112	141	169	187	234	281	328	375	468	562	749	937
35,0	36	55	73	91	109	136	164	182	227	273	318	364	455	546	728	910
36,0	35	53	71	88	106	133	159	177	221	265	310	354	442	531	708	885
37,0	34	52	69	86	103	129	155	172	215	258	301	344	430	516	689	861
38,0	34	50	67	84	101	126	151	168	210	251	293	335	419	503	670	838
Vc v m/min	4	6	8	10	12	15	18	20	25	30	35	40	50	60	80	100

Průměr vrtáku Ø v mm	Rychlost n v ot./min															
	33	49	65	82	98	122	147	163	204	245	286	327	408	490	653	817
39,0	32	48	64	80	96	119	143	159	199	239	279	318	398	478	637	796
40,0	31	47	62	78	93	117	140	155	194	233	272	311	388	466	621	777
41,0	30	45	61	76	91	114	136	152	190	227	265	303	379	455	607	758
42,0	30	44	59	74	89	111	133	148	185	222	259	296	370	444	593	741
43,0	29	43	58	72	87	109	130	145	181	217	253	290	362	434	579	724
44,0	28	42	57	71	85	106	127	142	177	212	248	283	354	425	566	708
45,0	28	42	55	69	83	104	125	138	173	208	242	277	346	415	554	692
46,0	27	41	54	68	81	102	122	136	169	203	237	271	339	407	542	678
47,0	27	40	53	66	80	100	119	133	166	199	232	265	332	398	531	663
48,0	26	39	52	65	78	97	117	130	162	195	227	260	325	390	520	650
49,0	25	38	51	64	76	96	115	127	159	191	223	255	318	382	510	637
50,0																

6.3 Příklady výpočtů vhodných rychlostí pro Vaši vrtačku

Vhodná rychlost závisí na průměru vrtáku, na zpracovávaném materiálu i na materiálu, ze kterého je vyroben vrták.

Vrtaný materiál: St37

Vrtací materiál (typ vrtáku): HSS šroubovitý vrták

Nastavte řeznou rychlost [v_c] podle tabulky: 40 m/min

Průměr [d] Vašeho vrtáku: 30 mm = 0,03 m [metrů]

Vyberte rychlost posuvu [f] podle tabulky: asi 0,35 mm/ot.

$$\text{Otáčky } n = \frac{v_c}{\pi \times d} = \frac{40 \text{ m}}{\text{min} \times 3,14 \times 0,03 \text{ m}} = 425 \text{ min}^{-1}$$

Na vrtačce nastavte rychlost menší než je určená rychlost.

INFORMACE

K usnadnění vrtání velkých otvorů je třeba nejprve otvor navrtat menším vrtákem. Tím zmenšíte sílu potřebnou k vrtání a zajistíte delší životnost vrtáku.

Průměr navrtání závisí na šířce špičky vrtáku. Břit špičky neřeže materiál, ale stlačuje ho. Špička vrtáku je vzhledem k hlavnímu břitu pootočená o 55°.



Doporučené kroky pro vrtání o průměru 30 mm

Příklad:

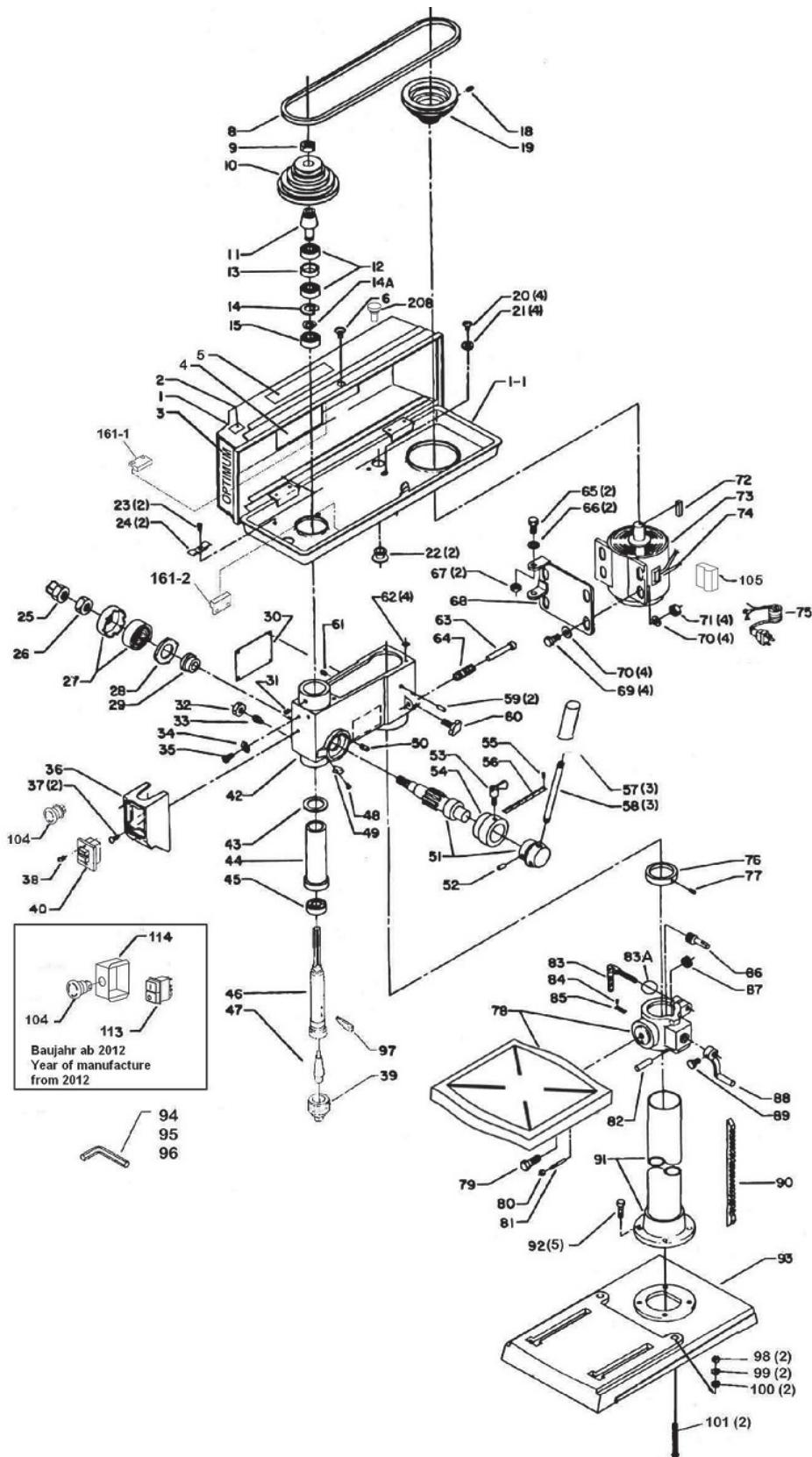
1. krok: Navrtání Ø 5 mm.
2. krok: Navrtání Ø 15 mm.
3. krok: Vrtání Ø 30 mm.

OPTIMUM

MASCHINEN - GERMANY

7 Náhradní díly

7.1 B 17 Pro



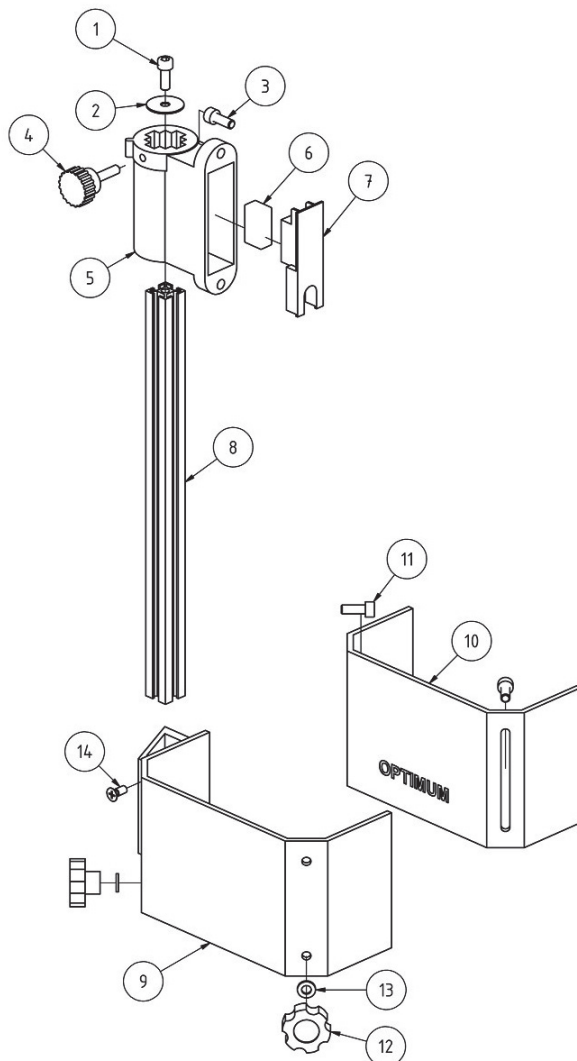
Obr.7-1: B 17 Pro

7.1.1 Seznam náhradních dílů - B 17 Pro

POZ.	Název (německy)	Název (anglicky)	Ks	Velikost	Obj. číslo
1	Deckel	Cover	1		0300317101D
1-1	Unterteil	Base part	1		0300317101U
2	CE-Label	CE label	1		0300317102
3	Typenschild	Name-plate	1		0300317103
4	Geschwindigkeitstabelle	Table - speed	1		0300317104
5	Warnschild II	Warning sign II	1		0300317105
6	Schraube M5 x 12	Screw	1	M5 x 12	
8	Keilriemen	V-belt	1	8 x 825	03003171108
9	Spindelmutter	Spindle nut	1		0300317109
10	Riemenscheibe Spindel	Spindle Pulley	1		0300317110
11	Mitnehmer	Driving pin	1		0300317111
12	Kugellager	Ball bearing	2	6203.2R	0406203.2R
13	Distanzscheibe	Spacing screw	1		0300317113
14	Seegering	Circlip	1		0300317114
15	Kugellager	Ball bearing	1	6201.2RS	0406201.2R
18	Schraube	Screw	1	M6 x 10	
19	Riemenscheibe Motor	Motor Pulley	1		0300317119
20	Schraube	Screw	4	M6 x 12	
21	Unterlegscheibe	Washer	4		0300317121
22	Zugentlastung	Strain relief	2		0300317122
23	Schraube	Screw	2	M6 x 10	
24	Kabelschelle	Cable clip	2		0300317124
25	Hutmutter	Capped nut	1	1/2"-20	0300317125
26	Mutter	Nut	1	1/2"-20	0300317126
27	Rückhofeder mit Gehäuse	Turbination spring with cover	1		0300317127
28	Abdeckung	Cover	1		0300317128
29	Rückhofedersitz	Return spring seat	1		0300317129
30	Warnschild I	Warning sign	1		0300317130
31	Schraube	Screw	1	M8 x 8	
32	Mutter	Nut	1	M8	
33	Schraube	Screw	1	M8 x 18	
34	Zahnscheibe	Serrated disc	1	5x3	0300317134
35	Schraube	Screw	1	M5 x 8	
36	Schaltergehäuse	Switch housing	1		0300317136
37	Schraube	Screw	2	M5 x 12	
38	Schraube	Screw	1	M4,2x12	
39	Bohrfutter	Chuck	1		3050626
40	Schalter	Switch	1	bis/to 2012	0300317140
42	Bohrkopf	Boring head	1		0300317142
43	Gummiring	Rubber ring	1		0300317143
44	Pinole	Pinole	1		0300317144
45	Kugellager	Ball bearing	1	6005.2RS	0406005.2R
46	Spindel	Spindle	1		0300317146
47	Kegeldorn	Taper mandril	1	Mk2B16	3050659
48	Schraube	Screw	1	5mm	0300317148
49	Anzeige	Display	1		0300317149
50	Stop-Stift	Stop-pin	1		0300317150
51	Schaftritzel mit Nabe	Shaft pinion with hub	1	alt / old type neu / new type	0300317151 0300317151-1
52	Stift	Pin	1	5x16	0300317152
53	Schraube	Screw	1	M8 x 17	0300317153
54	Skalenring	Dial	1		0300317154
55	Schraube	Screw	1	5mm	0300317155
56	Skala	Scale	1		0300317156-1
57	Griff	Handle	3	old / old type	0300317157
	Hebel	Lever	3	alt / old type	0300317158
58	Aludruckgussgriff	Aluminium casting lever	1		03003171102
	Passfeder Alugriff	Key aluminum handle	1		03003171100
	Schraube Alugriff	Screw aluminium handle	1	neu / new type	0312367
	Scheibe Alugriff	Washer aluminium handle	1		0312368
59	Stift	Pin	2	6 x 10	0300317159
60	Klemmschraube	Clamping screw	1	M8 x 17	0300317153
61	Schraube	Screw	1	M8 x 8	
62	Gummiring	Rubber ring	4		0300317162
63	Gleitstange	Slide rod	1		0300317163
64	Feder	Spring	1		0300317164
65	Schraube	Screw	2	M8 x 30	
66	Unterlegscheibe	Washer	2	8	0300317166

7.1.1 Seznam náhradních dílů - B 17 Pro

POZ.	Název (německy)	Název (anglicky)	Ks	Velikost	Obj. číslo
67	Mutter	Nut	2	M8	
68	Motorhalteplatte	Motor plate	1		0300317168
69	Schraube	Screw	4	M8 x 30	
70	Unterlegscheibe	Washer	8	8	0300317170
71	Mutter	Nut	4	M8	
72	Paßfeder	Key	1		0300317172
73	Motor	Motor	1		0300317173
74	Motortypenschild	Motor name-plate	1		0300317174
75	Kabel	Cable	1		0300317175
76	Säulenring	Column ring	1		0300317176
77	Schraube	Screw	1	M6 x 10	
78	Bohrtisch	Drilling table	1		0300317178
78	Bohrtischhalter + Bohrtisch	Support + Drilling table	1		0300317178-1
79	Schraube	Screw	1	1/2"-12	0300317179
80	Mutter	Nut	1	1/4"-20	0300317180
81	Kegelstift	Taper pin	1		0300317181
82	Stift	Pin	1		0300317182
83	Klemmhebel	Clamping lever	1		0300317183
83A	Unterlegscheibe	Washer	1	10	0300317183A
84	Schraube	Screw	1		0300317184
85	Skala für Neigung	Scale for inclination	1		0300317185
86	Antriebsschnecke	Worm drive	1		0300317186
87	Zahnrad	Gear	1		0300317187
88	Kurbel	Crank	1	ab 2004	0300317188-1
88	Kurbel	Crank	1	vor 2004	0300317188
89	Schraube	Screw	1	M6 x 10	
90	Zahnstange	Rack	1		0300317190
91	Säule	Column	1		0300317191
92	Schraube	Screw	5	M8 x 20	
93	Maschinenfuß <5 Loch>	Machine base	1		0300317193
93	Maschinenfuß <4 Loch>	Machine base	1		03003171106
94	Inbusschlüssel	Socket head wrench	1	3mm	0300317194
95	Inbusschlüssel	Socket head wrench	1	4mm	0300317195
96	Inbusschlüssel	Socket head wrench	1	6mm	0300317196
97	Austreiber	Drill drift	1		0300317197
98	Mutter	Nut	2	M8	
99	Federring	Lock washer	2	8	0300317199
100	Unterlegscheibe	Washer	2	8	03003171100
101	Schraube	Screw	2	M8 x 125	
103	Säulenhalterung	Column flange	1		03003171109
104	Not-Aus-Schalter	Emergency Stop switch	1		03003171104
105	Klemmsaten	Terminal box	1		03003171105
104	Not-Aus-Schalter	Emergency Stop switch	1		0460058
113	Ein-Aus-Taster	On-off button	1	ab /from 2012/230V/ KJD12	03003171113
114	Klemmkasten	Terminal box	1		03003171114
161	Reed Kontakt Keilriemendeckel	Reed contact belt cover	1	SQ2 (PS-3150)	0302024192
1S1	Schalter	Switch	1		030031711S1
	Mikroschalter	Microswitch	1	SQ1-HY50	030031712018
	Reed Kontakt Keilriemendeckel	Reed contact belt cover	1	PS-3150	0302024192
	Steuerplatine	Control board	1		030031711A1
Díly, které nejsou na obrázku					
	Pinola	Pinola	1		0300317144CPL
	Vrtací hlava s pinolou	Vrtací hlava s pinolou	1		03003171107
Kompletní sady					
	Kondensator	Capacitor	1	12,5 µF	03003171101
	Säule + Halterung	Column + Column flange	1		03003171103
	Motorklemmkasten	Motor terminal box	1		03003171105
	Bohrfutterschutz komplett mit Schalter, alter Typ	Drill chuck guard complete with micro switch, old type	1	24V	03003171125

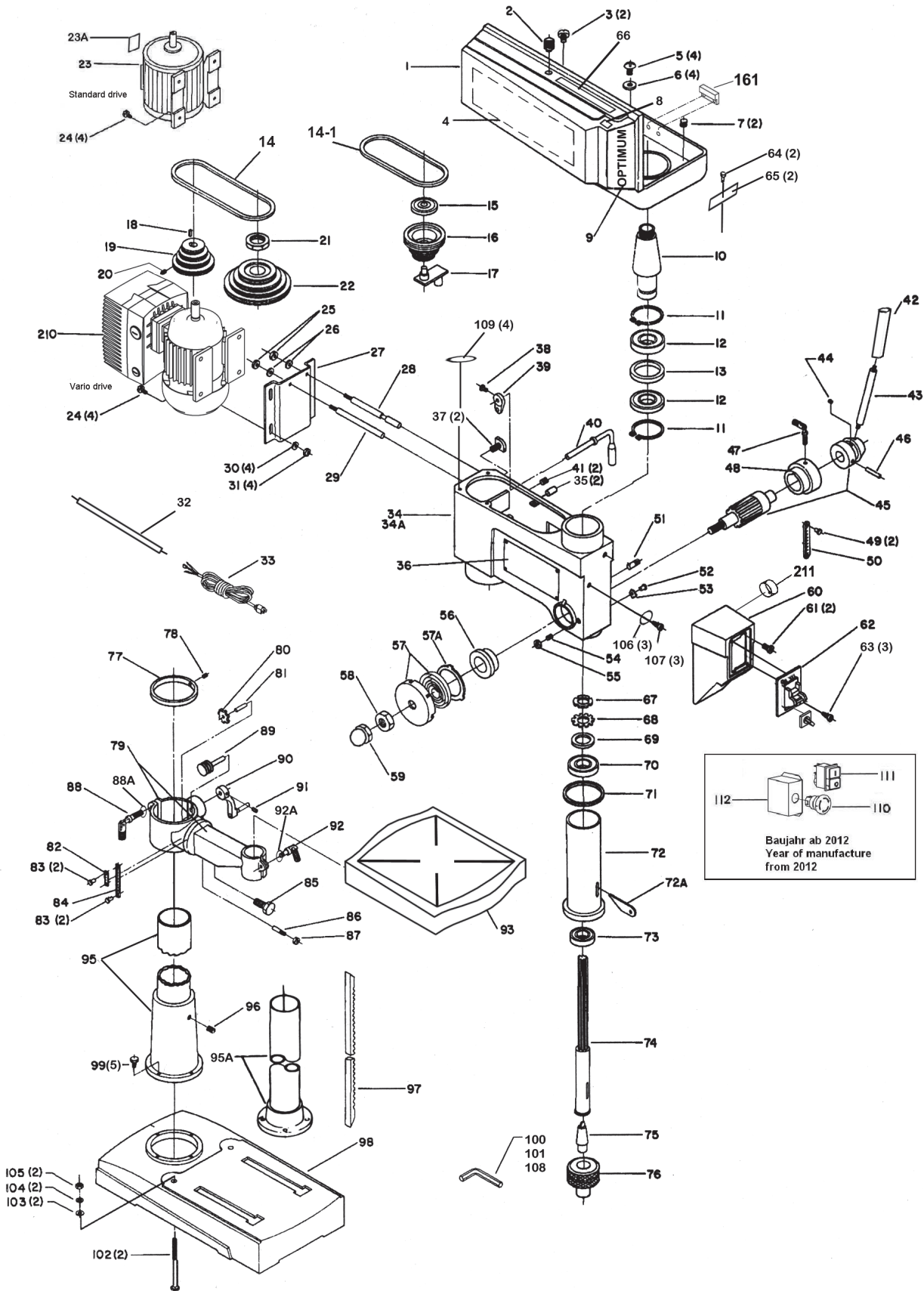
7.1.2 Ochranný kryt sklíčidla - B 17 Pro

Poz.	Název (německy)	Název (anglicky)	Ks	Velikost	Obj. číslo
1	Innensechskantschraube	Socket head screw	1	GB 70-85 - M6 x 10	
2	Scheibe	Washer	1		03020333123
3	Innensechskantschraube	Socket head screw	2	GB 70-85 - M6 x 16	
4	Rändelschraube	Knurled screw	1		03020333125
5	Halterung	Fixture	1		03020333126
6	Mikroschalter	Microswitch	1		03020333127
7	Platte	Plate	1		03020333128
8	Alu- Profil	Aluminium profile	1		03003171202
9	Bohrfutterschutz A	Drillig chuck safety A	1		03003171209
10	Bohrfutterschutz B	Drillig chuck safety B	1		03003171210
11	Innensechskantschraube	Socket head screw	2	GB 70-85 - M6 x 16	
12	Rändelschraube	Knurled screw	2		03003171212
13	Scheibe	Washer	2	6	03003171213
14	Schraube	Screw	2	M6x16	
	Halterung kpl.	Holder cpl.	1		03008131201CPL

OPTIMUM

MASCHINEN - GERMANY

7.2 B 23 Pro, B 23 Pro Vario



Obr.7-2: B 23 Pro, B 23 Pro Vario

7.2.1 Seznam náhradních dílů - B 23 Pro, B 23 Pro Vario

Poz.	Název (německy)	Název (anglicky)	Ks	Velikost	Obj. číslo
1	Riemengehäuse	Pulley cover	1		0300323101
2	Schraube	screw	1		0300323102
3	Schraube	Screw	1		0300323103
4	Geschwindigkeitstabelle	Table - speed	1		0300323104
5	Schraube	Screw	4	M6 x 12	
6	Unterlegscheibe	Washer	4	6	0300323106
7	Schraube	Screw	2		0300323107
8	CE Label	CE label	1		0300323108
9	Typenschild	Label	1		0300323109
10	Mitnehmer	Driving pin	1		0300323110
11	Seegering	Circlip	2		0300323111
12	Kugellager	Ball bearing	2	6204.2R	0406204.2R
13	Ring	Ring	1		0300323113
14	Keilriemen Motor	V-belt motor	1	13 x 650	09V13650
14-1	Keilriemen Spindel	V-belt spindle	1	13 x 610	039V13610
15	Kugellager	Ball bearing	1	6202.2R	0406202.2R
16	Riemenscheibe Mitte	Middle Pulley	1		0300323116
17	Zentriervorrichtung	Centring device	1		0300323117
18	Paßfeder	Key	1		0300323118
19	Riemenscheibe Motor	Motor Pulley	1		0300323119
20	Schraube	Screw	1	M8 x 12	
21	Spindel Mutter	Spindle nut	1		0300323121
22	Riemenscheibe Spindel	Spindle Pulley	1		0300323122
23	Motor	Motor	1	230 V	0300323123
				400 V	0300323323
23A	Typschild Motor	Motor name-plate	1	230 V	0300323123A
				400V	0300323323A
24	Schraube	Screw	1	M8 x 30	
25	Mutter	Nut	4	M12	
26	Unterlegscheibe	Washer	2	12	0300323126
27	Motorplatte	Motor plate	2		0300323127
28	Gleitstange rechts	Sliding rod right	1		0300323128
29	Gleitstange links	Sliding rod left	1		0300323129
30	Unterlegscheibe	Washer	1	8	0300323130
31	Mutter	Nut	4	M8	
32	Kabel Motor	Cable motor	1	230 V	0300323132
				400 V	0300323332
33	Kabel	Cable	1	230 V	0300323133
				400 V	0300323333
34	Bohrkopf	Head	1		0300323134
35	Stift	Pin	1		0300323135
36	Warnschild I	Warning sign	2		0300323136
37	Klemmschraube	Clamping screw	1		0300323137
38	Schraube	Screw	2	M8 x 16	0300323138
39	Exzenter	Eccentric bolt	1		0300323139
40	Griff Riemen spannung	Grip belt tension	1		0300323140
41	Schraube	Screw	1	M10 x 12	
42	Griff	Handle	3	alt / old type	0300323142
	Hebel	Lever	3	alt / old type	0300323143
43	Aludruckgussgriff	Aluminium casting lever	1	neu / new type	03003231102
	Passfeder Alugriff	Key aluminium lever	1		03003231105
	Schraube Alugriff	Screw aluminium lever	1		03003231104
	Scheibe Alugriff	Washer aluminium lever	1		03003231103
44	Schraube	Screw	3		0300323144
45	Schaftritzel mit Nabe	Shaft pinion with hub	1	alt / old type	0300323145
				neu / new type	0300323145-1
46	Spannstift	Dowel pin	1	Ø 5x20	0300323146
47	Klemmschraube	Clamping screw	1	M8 x 17	0300323147
48	Skalenring	Scale ring	1		0300323148
49	Schraube	Screw	1	5mm	0300323149
50	Skala	Scale	2		0300326350
51	Stop-Stift	Stop-pin	1		0300323151
52	Schraube	Screw	1	5mm	0300323152
53	Anzeiger	Pointer	1		0300323153
54	Schraube	Screw	1		0300323154
55	Mutter	Nut	1	M10	
56	Rückholfedersitz	Spring seat	1		0300323156

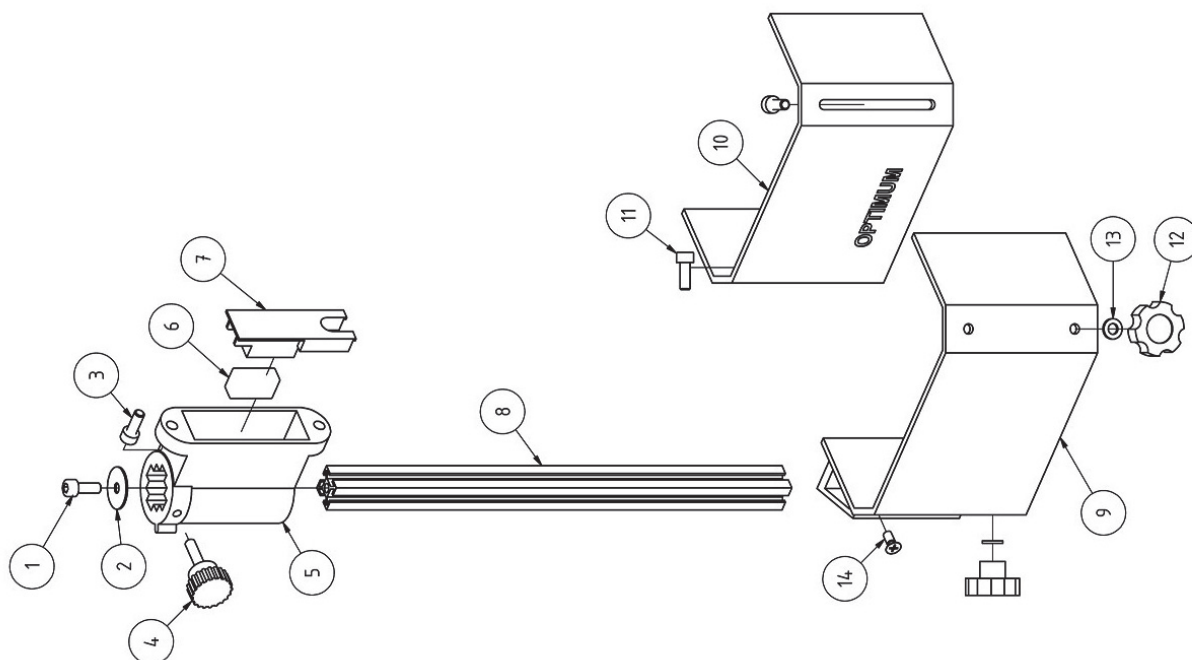
7.2.1 Seznam náhradních dílů - B 23 Pro, B 23 Pro Vario

POZ.	Název (německy)	Název (anglicky)	Ks	Velikost	Obj. číslo
57	Rückholfeder m. Abdeckung	Turbination spring with cover	1		0300323157
57A	Ring	Ring	1		0300323157A
58	Mutter	Nut	1		0300323158
59	Hutmutter	Capped nut	1	1/2"-20	0300323159
60	Schaltergehäuse	Switch housing	1		0300323160
61	Schraube	Screw	1	M5 x 16	0300323161
62	Schalter 230 V (ohne R/L)	Switch 230 V (without R/L)	1	230 V	0300323162
	Schalter 400 V (mit R/L)	Switch 400 V (with R/L)		400 V	0300326362
63	Schraube	Screw	3	M4,2 x 12	0300323163
64	Schraube	Screw	2	M5 x 8	
65	Klammer	Clamp	2		0300323165
66	Warnschild II	Warning sign II	1		0300323166
67	Scheibe	Washer	1		0300323167
68	Sicherungsblech	Safety plate	1		0300323168
69	Zwischenring	Ring	1		0300323169
70	Kugellager	Ball bearing	1	6203.2R	0406203.2R
71	O-Ring	O-ring	1		0300323171
72	Pinole	Pinole	1		0300323172
72A	Austreiber	Drill drift	1		0300323172-1
73	Kugellager	Ball bearing	1	6205.2R	0406205.2R
74	Spindel	Spindle	1		0300323174
75	Kegeldorn	Taper mandril	1	MK2 B16	3050659
76	Bohrfutter	Drill chuck	1		3050626
77	Säulenring	Column ring	1		0300323177
78	Schraube	Screw	1	M6 x 8	
79	Bohrtischträger	Support	1		0300323179
79A	Bohrtischträgerhalter	Support holder	1		0300323179-2
80	Zahnrad	Gear	1		0300333392
81	Zahnradwelle	Gear axle	1		0300323181
82	0-Anzeige für Neigungsskala	0-display for scale of inclination	1		0313343
83	Schraube	Screw	1	5mm	0300323183
84	Neigungsskala	Scale of inclination	4		0300323184
85	Schraube	Screw	1	5/8"-11	0300323185
86	Kegelstift	Taper pin	1		0300323186
87	Mutter	Nut	1	1/4"-20	0300323187
88	Klemmhebel	Clamping lever	1		0300323188
88A	Unterlegscheibe	Washer	1		300323188A
89	Antriebsschnecke	Worm drive	1		0300323189
90	Kurbel	Crank	1		0300323190
91	Schraube	Screw	1	M6 x 10	
92	Klemmhebel	Clamping lever	1		0321610
92A	Unterlegscheibe	Washer	1		0300323192A
93	Bohrtisch	Drilling table	1		0300323193
95	Säule	Column			0300323195
95A	Säulenhalterung	Column flange			0300323195-1
96	Schraube	Screw	1	M10x12	
97	Zahnstange	Rack	1		0300323197
98	Maschinenfuss	machine base	1		0300323198
99	Schraube	Screw	5	M10x13	
100	Inbusschlüssel	Socket head wrench	1	3mm	03003231100
101	Inbusschlüssel	Socket head wrench	1	5mm	03003231101
102	Schraube	Screw	2	M8x125	
103	Unterlegscheibe 8,4	Washer 8.4	2	8	03003231103
104	Federring Ø 8,4	Lock washer	2	8	03003231104
105	Mutter M8	Nut	2	M8	
106	Zahn-Beilegscheibe	Serrated disc - shim	3	5	03003231106
107	Schraube	Screw	3	M5 x 8	
108	Inbusschlüssel	Socket head wrench	1	8mm	03003231108
109	Gummiring	Rubber ring	4	1/4"	03003231109
110	Not-Aus-Schalter	Emergency Stop switch	1		0460058
126	Ein-Aus-Taster	On-off button	1	230V	03003231126
	Ein-Aus-Taster	On-off button	1	400V	03003233126
112	Klemmkasten	Terminal box	1		03003171114
161	Reed Kontakt Keilriemendeckel	Reed contact belt cover	1	PS-3150	0302024192
210	Motor mit Frequenzumrichter	Motor with frequenci converter	1	400V	0313124
211	Potentiometer	Potentiometer	1		0313199
	Steuerplatine	Control board	1		030032331A1
	Schalter 230V	Switch 230V	1	KJD18 230V	0300323162
	Schaltereinheit 400V	Switch unit 400V	1	KJD18 400V	0300323362

7.2.1 Seznam náhradních dílů - B 23 Pro, B 23 Pro Vario

POZ.	Název (německy)	Název (anglicky)	Ks	Velikost	Obj. číslo
	Mikroschalter	Microswitch	1	SQ1-HY50	030031712018
Kompletní sady					
	Pinole kpl.	Pinole cpl.	1		0300323172CPL
	Säule + Halterung	Column complete	1		0300323195CPL
	Riemenscheibe Mitte kpl.	Middle pulley with centring device	1		0300323116-1
	Bohrfutterschutz komplett mit Schalter, alter Typ	Drill chuck guard complete with micro switch, old type	1	24V	03003231104

7.2.2 Ochranný kryt sklíčidla - B 23 Pro

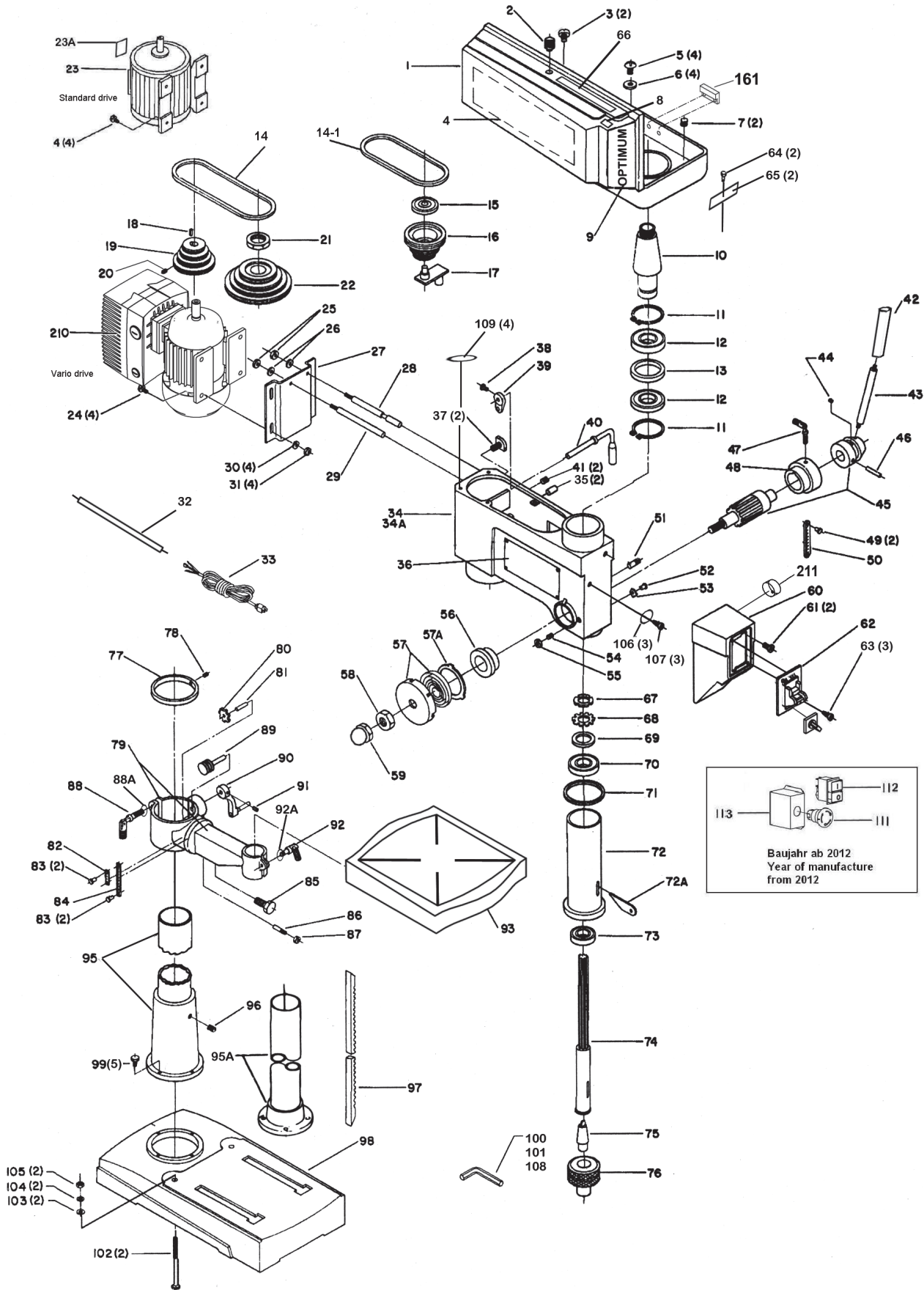


POZ.	Název (německy)	Název (anglicky)	Ks	Velikost	Obj. číslo
1	Innensechskantschraube	Socket head screw	1	GB 70-85 - M6 x 10	
2	Scheibe	Washer	1		03020333123
3	Innensechskantschraube	Socket head screw	2	GB 70-85 - M6 x 16	
4	Rändelschraube	Knurled screw	1		03020333125
5	Halterung	Fixture	1		03020333126
6	Mikroschalter	Microswitch	1		03020333127
7	Platte	Plate	1		03020333128
8	Alu- Profil	Aluminium profile	1		03003171202
9	Bohrfutterschutz A	Drilling chuck safety A	1		03003171209
10	Bohrfutterschutz B	Drilling chuck safety B	1		03003171210
11	Innensechskantschraube	Socket head screw	2	GB 70-85 - M6 x 16	
12	Rändelschraube	Knurled screw	2		03003171212
13	Scheibe	Washer	2	6	03003171213
14	Schraube	Screw	2	M6x16	
	Halterung kpl.	Holder cpl.	1		03008131201CPL

OPTIMUM

MASCHINEN - GERMANY

7.3 B 26 Pro, B 26 Pro Vario



Obr.7-3: B 26 Pro, B 26 Pro Vario

7.3.1 Seznam náhradních dílů - B 26 Pro, B 26 Pro Vario

Poz.	Název (německy)	Název (anglicky)	Ks	Velikost	Obj. číslo
1	Riemengehäuse	Pulley cover	1		0300326301
2	Schraube	Screw	1		0300326302
3	Schraube	Screw	1		0300323103
4	Geschwindigkeitstabelle	Table - speed	1		0300326304
5	Schraube	Screw	4	M6 x 12	
6	Unterlegscheibe	Washer	4		0300326306
7	Schraube	Screw	2		0300326307
8	CE Label	CE label	1		0300326308
9	Typenschild	Label	1		0300326309
10	Mitnehmer	Driving pin	1		0300326310
11	Seegering	Circlip	2		0300326311
12	Kugellager	Ball bearing	2	6205.2R	0406205.2R
13	Ring	Ring			0300326313
14	Keilriemen Motor	V-belt motor	1	13 x 600	09V13600
14-1	Keilriemen Spindel	V-belt spindle	1	13 x 735	039V13735
15	Kugellager	Ball bearing	1	6202.2R	0406202.2R
16	Riemenscheibe Mitte	Middle Pulley	1		0300323116
17	Zentriervorrichtung	Centring device	1		0300323117
18	Paßfeder	Key	1		0300326318
19	Riemenscheibe Motor	Motor Pulley	1		0300323119
20	Schraube	Scre	1	M8x12	
21	Spindelmutter	Spindle nut	1		0300323121
22	Riemenscheibe Spindel	Spindle Pulley	1		0300323122
23	Motor	Motor	1	230V	0300323123
			1	400 V	0300323323
24	Schraube	Screw	4	M8 x 30	
25	Mutter	Nut	2	M12	
26	Unterlegscheibe	Washer	2	12	0300326326
27	Motorplatte	Motor plate	1		0300323162
28	Gleitstange rechts	Sliding rod right	1		0300323128
29	Gleitstange links	Sliding rod left	1		0300323129
30	Unterlegscheibe	Washer	4	8	0300326330
31	Mutter	Nut	4	M8	
32	Kabel Motor	Cable motor	1		0300326332
33	Kabel	Cable	1		0300326333
34	Bohrkopf	Boring head	1		0300326334
35	Stift	Pin	2		0300326335
36	Warnschild I	Warning sign	1		0300326336
37	Klemmschraube	Clamping screw	2		0300323137
38	Schraube	Screw	1	M8 x 16	0300323138
39	Exzenter	Eccentric bolt	1		0300323139
40	Griff Riemen spannung	Grip belt tension	1		0300326340
41	Schraube	Screw	2	M10 x 12	
42	Griff	Handle	3	alt / old type	0300326342
	Hebel	Lever	3	alt / old type	0300323143
43	Aludruckgussgriff	Aluminium casting lever	1		03003231102
	Passfeder Alugriff	Key aluminium handle	1	neu / new type	0300323105
	Schraube Alugriff	Screw aluminium handle	1		0300323103
	Scheibe Alugriff	Washer aluminium handle	1		0300323104
44	Schraube	Screw	1		0300326344
45	Schaftritzel alt	Shaft pinion	1	alt	0300326345
	Schaftritzel neu			neu	0300326345-1
46	Spannstift	Dowel pin	1	5 x 20	0300323146
47	Klemmschraube	Clamping screw	1	M8 x 16	0300323147
48	Skalenring	Scale ring	1		0300323148
49	Schraube	Screw	1	5mm	0300326349
50	Skala	Scale	1		0300326350
51	Stop-Stift	Stop-pin	1		0300323151
52	Schraube	Screw	2	5mm	0300326352
53	Anzeiger	Pointer	1		0300326353
54	Schraube	Screw	1		0300326354
55	Mutter	Nut	1	M10	
56	Rückholfedersitz	Spring seat	1		0300323156
57	Rückholfeder mit Abdeckung	Turbination spring with cover	1		0300323157
57a	Ring	Ring	1		0300326357
58	Mutter	Nut	1		0300323158
59	Hutmutter	Capped nut	1	1/2"-20	0300323159
60	Schaltergehäuse	Switch housing	1		0300326360

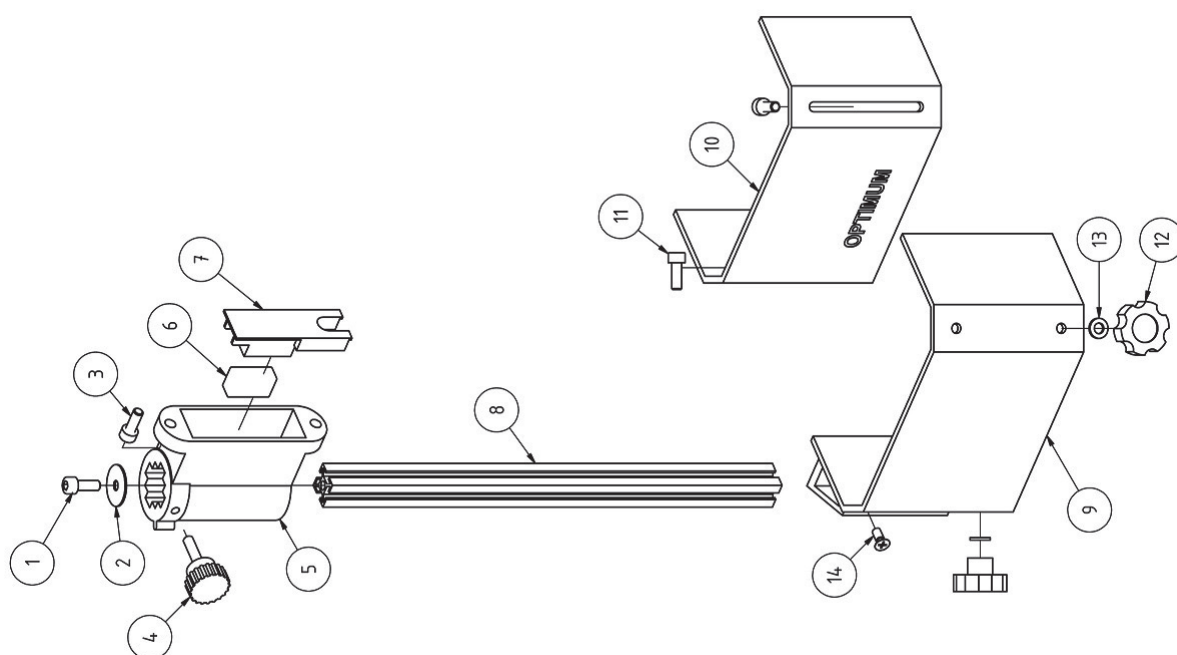
7.3.1 Seznam náhradních dílů - B 26 Pro, B 26 Pro Vario

Poz.	Název (německy)	Název (anglicky)	Ks	Velikost	Obj. číslo
61	Schraube M5x16	Screw M5x16	2		0300326361
62	Schalter 230V (ohne R/L)	Switch 230 V (without R/L)	1	230V	0300323162
	Schalter 400V (mit R/L)	Switch 400 V (with R/L)		400V	0300326362
63	Schraube	Screw	3	M5 x 16	0300323163
64	Schraube	Screw	2	M5 x 8	
65	Klammer	Clamp	2		0300326365
66	Warnschild II	Warning sign II	2		0300326366
67	Spindelmutter	Washer	1		0300326367
68	Sicherungsblech	Safety plate	1		0300323168
69	Zwischenring	Intermediate ring	1		0300326369
70	Kugellager	Ball bearing	1	6203.2R	0406203.2R
71	O-Ring	O-ring	1		0300326371
72	Pinole	Pinole	1		0300326372
72a	Austreiber	Drill drift	1		0300326372-1
73	Kugellager	Ball bearing	1	6206.2R	0406206.2R
74	Spindel	Spindle	1		0300326374
75	Kegeldorn	Taper mandril	1	MK3 B16	3050660
76	Bohrfutter	Drill chuck	1		3050626
77	Säulenring	Column ring	1		0300326377
78	Schraube	Screw	1	M6x8	
79	Bohrtrischträger	Support	1		0300326379
79a	Bohrtrischträgerhalter	Support holder	1		0300326379-1
80	Zahnrad	Gear	1		0300333392
81	Zahnradwelle	Gear axle	1		0300323181
82	O-Anzeige für Neigungsskala	O-display for scale of inclination	1		0313343
83	Schraube	Screw	4	5mm	0300326383
84	Neigungsskala	Scale of inclination	1		0300323184
85	Schraube	Screw	1	5/8"-11	0300323185
86	Kegelstift	Taper pin	1		0300323186
87	Mutter	Nut	1	1/4"-20	0300326387
88	Klemmhebel	Clamping lever	1		0300323188
88a	Unterlegscheibe	Washer	1		0300326388
89	Antriebsschnecke	Worm driver	1		0300323189
90	Kurbel	Crank	1		0300323190
91	Schraube	Screw	1		0300326391
92	Klemmhebel	Clamping lever	1		0300326392
92a	Unterlegscheibe	Washer	1		0300326392a
93	Bohrtisch	Drilling table	1		0300326393
95	Säule	Column	1	M10 x 12	0312603
95a	Säulenhalterung	Column flange	1		0300326395
96	Schraube	Screw	1	M10 x 12	
97	Zahnstange	Rack	1		0300326397
98	Maschinenfuss	Machine base	1		0300326398
99	Schraube	Screw	5	M 10 x 30	
100	Inbusschlüssel	Socket head wrench	1	3mm	03003263100
101	Inbusschlüssel	Socket head wrench	1	5mm	03003263101
102	Schraube	Screw	2	M8x125	
103	Unterlegscheibe	Washer	2	8	03003263103
104	Federring 8,4	Lock washer	2	8	03003263104
105	Mutter	Nut	2	M8	
106	Zahn-Beilegscheibe	Serrated disc - shim	3	5	03003263106
107	Schraube	Screw	3	M5 x 8	
108	Inbusschlüssel	Socket head wrench	1	8mm	03003263108
109	Gummiring	Rubber ring	4	1/4"	03003263109
110	Keilriemen	V-belt		13x600	0391620
110	Not-Aus-Schalter	Emergency Stop switch	1		0460058
111	Ein-Aus-Taster	On-off button	1	400V	03003233126
112	Klemmkasten	Terminal box	1		03003171114
161	Reed Kontakt Keilriemendeckel	Reed contact belt cover	1	PS-3150	0302024192
210	Motor mit Frequenzumrichter	Motor with frequenci converter	1	400V	0313124
211	Potentiometer	Potentiometer	1		0313199
	Trafo 24V	Transformer 24V	1	24V	03003171104
	Relais	Relais	1	KM-TV-5	03003171106
	Schalter 230V	Switch 230V	1	KJD18 230V	0300323162
	Schaltereinheit 400V	Switch unit 400V	1	KJD18 400V	0300323362
	Mikroschalter	Microswitch	1	SQ1-HY50	030031712018
	Reed Kontakt Keilriemendeckel	Reed contact belt cover	1	PS-3150	0302024192
	Steuerplatine	Control board	1		030032631A1

7.3.1 Seznam náhradních dílů - B 26 Pro, B 26 Pro Vario

Poz.	Název (německy)	Název (anglicky)	Ks	Velikost	Obj. číslo
Díly bez obrázku					
	Kryt větráku motoru	Kryt větráku motoru			03003231101
Kompletní sady					
	Pinola	Pinola			0300326372CPL
	Sloup	Sloup			0300326395CPL
	Střední řemenice	Střední řemenice			0300323116-1
	Seřizovací nářadí	Seřizovací nářadí			03003231110
	Starý typ ochranného krytu sklíčidla	Starý typ ochranného krytu sklíčidla	1	24V	03003231104

7.3.2 Ochranný kryt sklíčidla - B 26 Pro

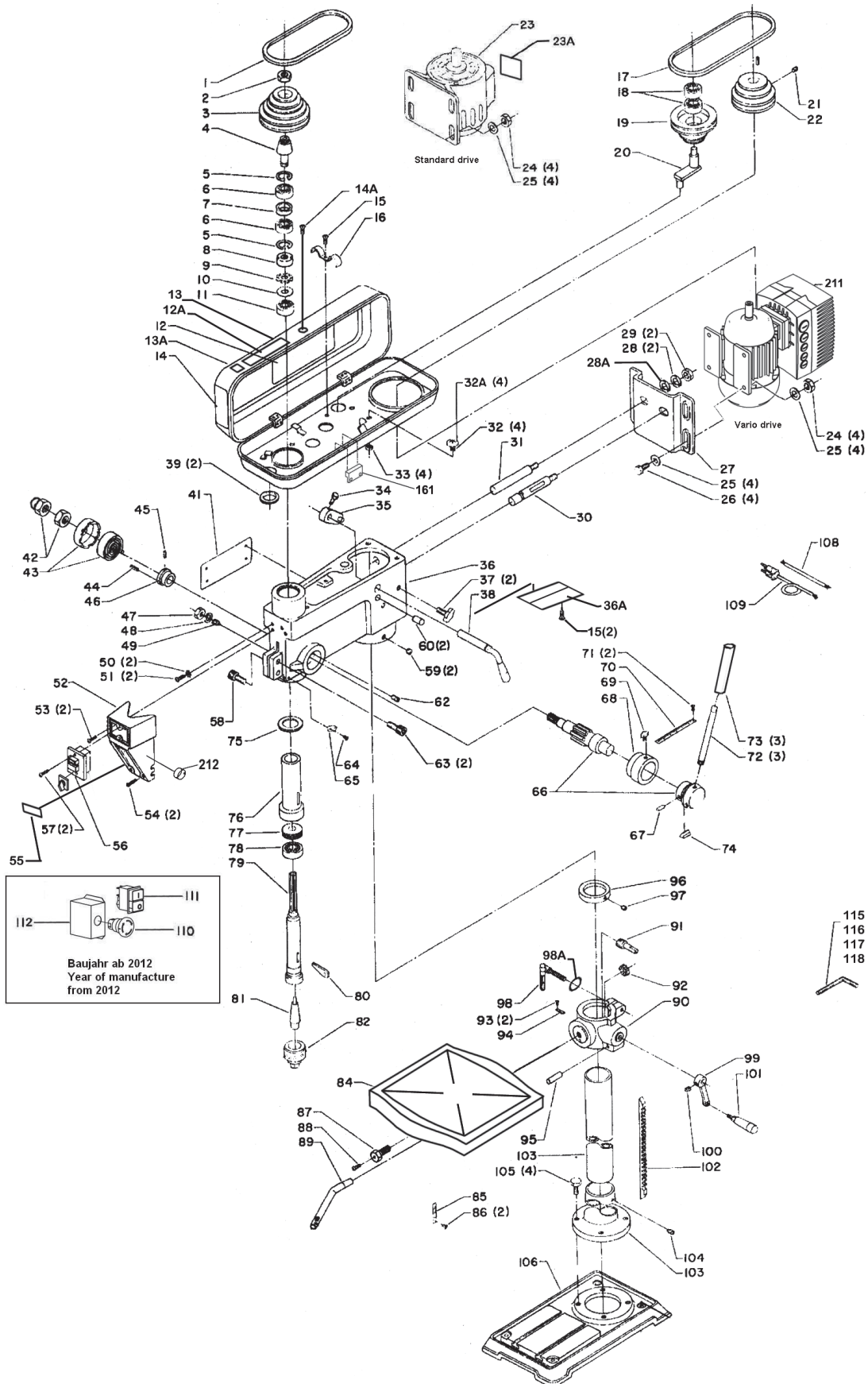


Poz.	Název (německy)	Název (anglicky)	Ks	Velikost	Obj. číslo
1	Innensechskantschraube	Socket head screw	1	GB 70-85 - M6 x 10	
2	Scheibe	Washer	1		03020333123
3	Innensechskantschraube	Socket head screw	2	GB 70-85 - M6 x 16	
4	Rändelschraube	Knurled screw	1		03020333125
5	Halterung	Fixture	1		03020333126
6	Mikroschalter	Microswitch	1		03020333127
7	Platte	Plate	1		03020333128
8	Alu- Profil	Aluminium profile	1		03003171202
9	Bohrfutterschutz A	Drilling chuck safety A	1		03003171209
10	Bohrfutterschutz B	Drilling chuck safety B	1		03003171210
11	Innensechskantschraube	Socket head screw	2	GB 70-85 - M6 x 16	
12	Rändelschraube	Knurled screw	2		03003171212
13	Scheibe	Washer	2	6	03003171213
14	Schraube	Screw	2	M6x16	
	Halterung kpl.	Holder cpl.	1		03008131201CPL

OPTIMUM

MASCHINEN - GERMANY

7.4 B 33 Pro, B 33 Pro Vario



Obr. 7-4: B 33 Pro, B 33 Pro Vario

7.4.1 Seznam náhradních dílů - B 33 Pro, B 33 Pro Vario

Poz.	Název (německy)	Název (anglicky)	Ks	Velikost	Obj. číslo
1	Keilriemen Spindel	V-belt spindle	1	13 x 735	039V13735
2	Mutter	Nut	1		0300333302
3	Riemenscheibe Spindel	Spindle pulley	1		0300333303
4	Mitnehmer	Driving pin	1		0300333304
5	Sicherungsring	Safety ring	2		0300333305
6	Kugellager	Ball bearing	2	6206-2R	0406206.2R
7	Distanzbuchse	Bushing	1		0300333307
8	Mutter	Nut	1		0300333308
9	Zahnscheibe	Serrated disc	1		0300333309
10	Unterlegscheibe	Washer	1		0300333340
11	Kugellager	Ball bearing	1	6204.2R	0406204.2R
12	Geschwindigkeitstabelle	Table - speed	1		0300333312
12 a	Warnschild II	Warning sign II	1		0300333312a
13	Riemengehäuse	Pulley cover	1		0300333313
13 a	CE Label	CE label	1		0300333313
14	Typenschild	Name-plate	1		0300333314
14 a	Schraube	Screw	1	M5x10	
15	Schraube	Screw	3	M 5x8	
16	Kabelklemme	Cable clamp	1		0300333316
17	Keilriemen Motor	V-belt motor	1	13 x 860	0300333301
18	Kugellager	Ball bearing	1	6202.2R	0406202.2R
19	Riemenscheibe Mitte	Middle Pulley	1		0300333319
20	Zentrierstück	Centring piece	1		0300333320
21	Schraube	Screw	1	M 8x12	
22	Riemenscheibe Motor	Motor Pulley	1		0300333322
23	Motor	Motor	1	400V	0300333323
24	Mutter	Nut	4	M 10	
25	Beilegscheibe	Washer	8	10	0300333325
26	Schraube	Screw	4	M 10x30	
27	Motorhalteplatte	Motor plate	1		0300333327
28	Federring	Lock washer	2	12	0300333328
28 a	Unterlegscheibe	Washer	2	12	0300333328a
29	Mutter	Nut	2	M12	
30	Gleitstange rechts	Sliding rod right	1		0300333330
31	Gleitstange links	Sliding rod left	1		0300333331
32	Schraube	Screw	4	M6 x 16	
32 a	Unterlegscheibe	Washer	4	6	0300333332a
33	Gummiring	Rubber ring	4		0300333333
34	Schraube	Screw	1	M8x16	
35	Exzenter	Eccentric bolt	1		0300333335
36	Bohrkopf	Boring head	1		0300333336
36 a	Schild	Name-plate	1		0300333336
37	Klemmschraube	Clamping screw	2		0300333337
38	Hebel	Lever	1		0300333338
39	Ring	Ring	2		0300333339
40	Niet	Rivet	4		0300333340
41	Warnschild I	Warning sign	1		0300333341
42a	Mutter	Nut	1		0300333342
42	Hutmutter	Capped Nut	1		0300333342-1
43	Rückholfeder mit Gehäuse	Return spring with housing	1		0300333343
44	Stift	Pin	1	6x16	0300333344
45	Stift	Pin	1	25 x 10	0300333345
46	Federsitz	Spring seat	1		0300333346
47	Mutter	Nut	1	M 10	
48	Unterlegscheibe	Washer	1		0300333348
49	Schraube	Screw	1	M 10x27	
50	Unterlegscheibe	Washer	2		0300333350
51	Schraube	Screw	2	M5x8	
52	Schaltergehäuse	Switch housing	1		0300333352
53	Schraube	Screw	2	M6x16	
54	Schraube	Screw	2	M6x30	
55	Geschwindigkeitstabelle	Table - speed	1		0300333355
56	Schalter	Switch	1	400V	0300326362
57	Schraube	Screw	2	M5x12	
58	Schraube	Screw	1	M8x25	
59	Schraube	Screw	2	M10x12	
60	Stift	Pin	2	8x25	0300333360

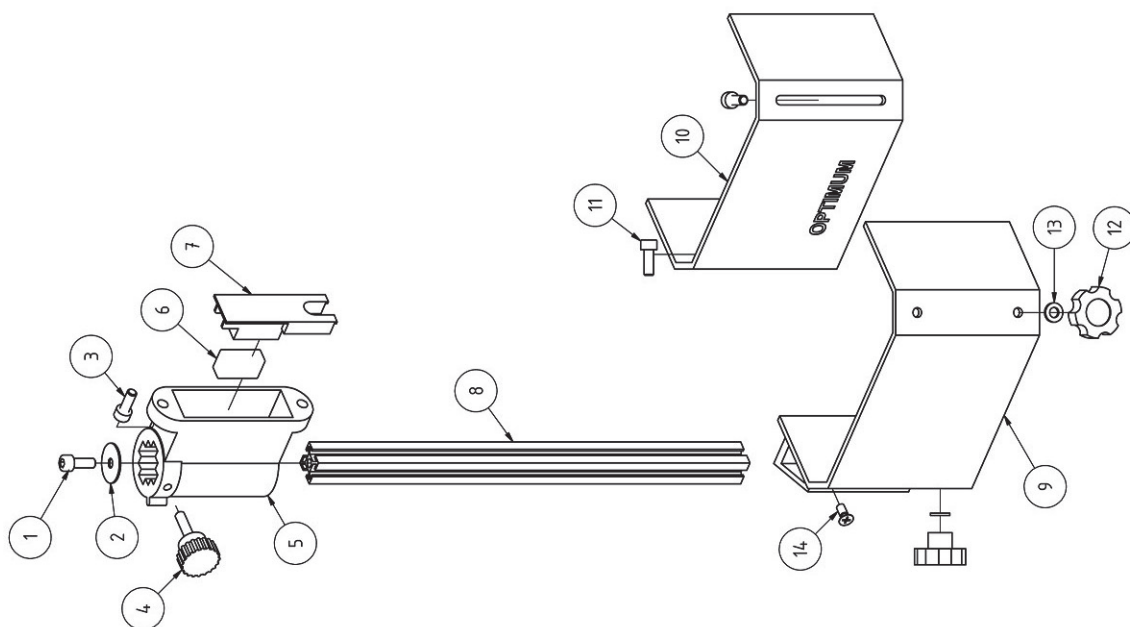
7.4.1 Seznam náhradních dílů - B 33 Pro, B 33 Pro Vario

POZ.	Název (německy)	Název (anglicky)	Ks	Velikost	Obj. číslo
62	Stop-Stift	Stop-pin	1		0300333362
63	Schraube	Screw	2	M8x30	
64	Schraube	Screw	1		0300333364
65	Zeiger	Pointer	1		0300333365
66	Schaftritzel	Shaft pinion	1	alt / old type	0300333366
			1	neu / new type	0300333366-1
67	Stift	Pin	1	5x20	0300333367
68	Skalenring	Scale ring	1		0300333368
69	Klemmschraube	Clamping screw	1		0300333369
70	Bohrtiefenskala	Scale - drilling depth	1		0300333370
71	Kerbstift	Fluted pin	2	5mm	0300333371
	Hebel	Lever	3	alt / old type	0300333372
72	Aludruckgussgriff	Aluminium casting lever	1		03003333104
	Passfeder Alugriff	Key aluminum handle	1	neu / new type	03003231105
	Schraube Alugriff	Screw aluminium handle	1		03003231103
	Scheibe Alugriff	Washer aluminium handle	1		03003231104
73	Griff	Handle	3	alt / old type	0300333373
74	Keil	Key	1		0300333374
75	Gummiring	Rubber ring	1		0300333375
76	Pinole	Pinole	1		0300333376
77	Kugellager	Ball bearing	1	04051208	
78	Kugellager	Ball bearing	1	6208.2R	0406208.2R
79	Spindel	Spindle	1		0300333379
80	Austreiber	Drill drift	1		0300333380
81	Kegeldorn	Taper mandril	1	MK4 B16	3050661
82	Bohrfutter	Drill chuck	1		3050626
84	Bohrtisch	Drilling table	1		0300333384
85	Neigungsskala	Scale of inclination	1		0300333385
86	Kerbstift	Fluted pin	2	5mm	0300333386
87	Schraube	Screw	1		0300333387
88	Bolzen	Bolt	1		0300333388
89	Klemmhebel	Clamping lever	1		0300333389
90	Bohrtischhalter	Support	1		0300333390
91	Antriebsschnecke	Worm drive	1		0300333391
92	Zahnrad	Gear-wheel	1		0300333392
93	Schraube	Screw	2	5mm	0313321
94	0-Skala	0-scale	1		03003333100
95	Stift	Pin	1		0300333395
96	Säulenring	Column ring	1		0300333396
97	Schraube	Screw	1	M6x10	
98	Klemmhebel	Clamping lever	1		0300333398
98 a	Unterlegscheibe	Washer	1	12	0300333398
99	Kurbel	Crank	1		0300333399
100	Schraube	Screw	1	M 6x10	
101	Griff	Grip	1		03003333101
102	Zahnstange	Rack	1		03003333102
103	Säule	Column	1		03003333103
103 a	Säulenhalterung	Column flange	1		03003333103-1
104	Schraube	Screw	1		03003333104
105	Schraube	Screw	4	M 12x45	03003333105
105	Inbusschraube	Socket head wrench	1		03003333105-1
106	Maschinenfuss	Machine base	1		03003333106
108	Kabel	Cable	1		03003333108
109	Kabel	Cable	1		03003333109
115	Inbusschlüssel 3mm	Socket head wrench 3mm	1		03003333115
116	Inbusschlüssel 4mm	Socket head wrench 4mm	1		03003333116
117	Inbusschlüssel 5mm	Socket head wrench 5mm	1		03003333117
118	Inbusschlüssel 6mm	Socket head wrench 6mm	1		03003333118
119	Not-Aus-Schalter	Emergency Stop switch	1		0460058
120	Ein-Aus-Taster	On-off button	1	400V	03003233126
121	Klemmkasten	Terminal box	1		03003171114
161	Reed Kontakt Keilriemendeckel	Reed contact belt cover	1	PS-3150	0302024192
211	Motor mit Frequenzumrichter	Motor with frequenci converter	1	400V	0313134
212	Potentiometer	Potentiometer	1		0313199
	Trafo 24V	Transformer 24V	1	24V	03003171104
	Relais	Relais	1	KM-TV-5	03003171106
	Schalter 230V	Switch 230V	1	KJD18 230V	0300323162
	Schaltereinheit 400V	Switch unit 400V	1	KJD18 400V	0300323362
	Mikroschalter	Microswitch	1	SQ1-HY50	030031712018

7.4.1 Seznam náhradních dílů - B 33 Pro, B 33 Pro Vario

Poz.	Název (německy)	Název (anglicky)	Ks	Velikost	Obj. číslo
	Reed Kontakt Keilriemendeckel	Reed contact belt cover	1	PS-3150	0302024192
	Steuerplatine	Control board	1		030033331A1
Díly bez obrázku					
	Kryt větráku motoru	Kryt větráku motoru	1		
	Elektroinstalační skříň	Elektroinstalační skříň	1		03003333107
	Starý typ ochranného krytu sklíčidla	Starý typ ochranného krytu sklíčidla	1		3003335
Kompletní sady					
	Pinola	Pinola			0300333376CPL
	Sloup	Sloup			03003333103CPL
	Seřizovací nářadí	Seřizovací nářadí			0313350
	Ochranný kryt sklíčidla	Ochranný kryt sklíčidla	1	24V	03003333125

7.4.2 Ochranný kryt sklíčidla - B 33 Pro

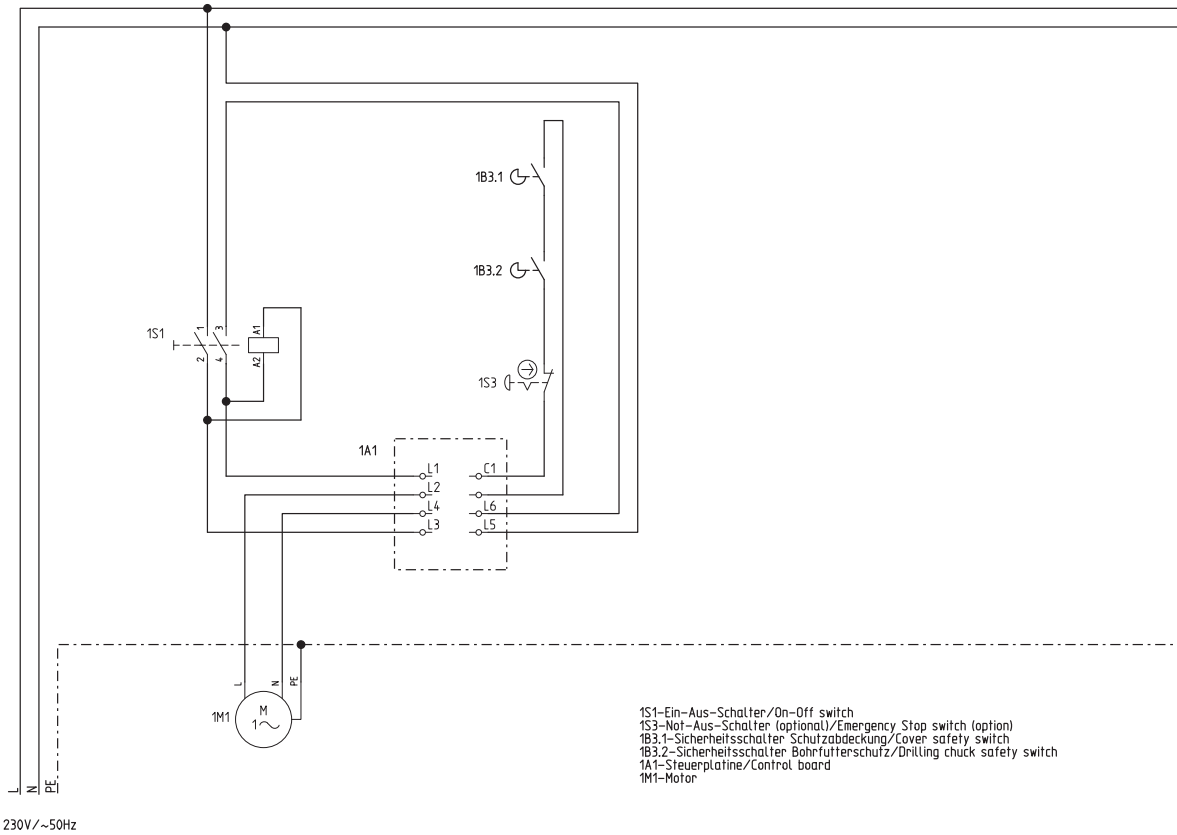


Pos.	Název (německy)	Název (anglicky)	Ks	Velikost	Obj. číslo
1	Innensechskantschraube	Socket head screw	1	GB 70-85 - M6 x 10	
2	Scheibe	Washer	1		03020333123
3	Innensechskantschraube	Socket head screw	2	GB 70-85 - M6 x 16	
4	Rändelschraube	Knurled screw	1		03020333125
5	Halterung	Fixture	1		03020333126
6	Mikroschalter	Microswitch	1		03020333127
7	Platte	Plate	1		03020333128
8	Alu- Profil	Aluminium profile	1		03003171202
9	Bohrfutterschutz A	Drillig chuck safety A	1		03003171209
10	Bohrfutterschutz B	Drillig chuck safety B	1		03003171210
11	Innensechskantschraube	Socket head screw	2	GB 70-85 - M6 x 16	
12	Rändelschraube	Knurled screw	2		03003171212
13	Scheibe	Washer	2	6	03003171213
14	Schraube	Screw	2	M6x16	
	Halterung kpl.	Holder cpl.	1		03008131201CPL

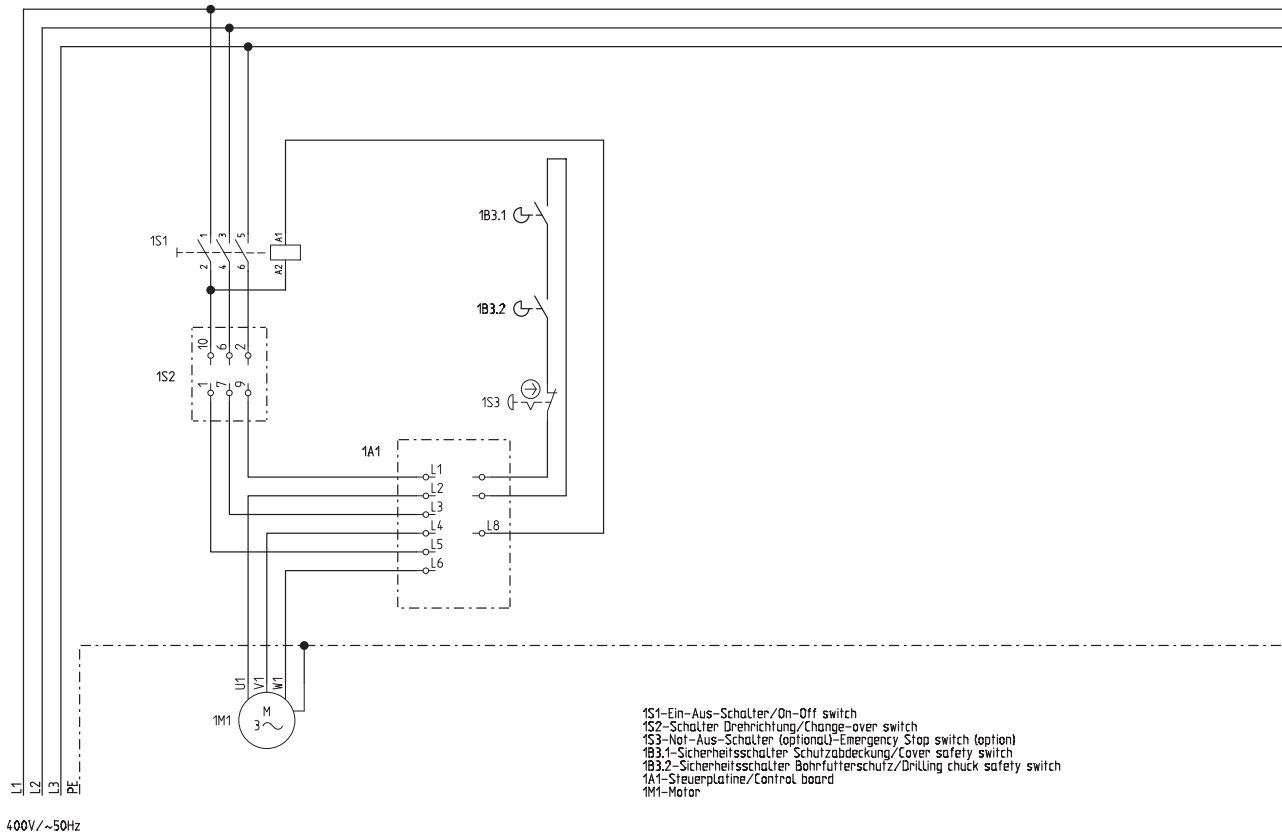
OPTIMUM

MASCHINEN - GERMANY

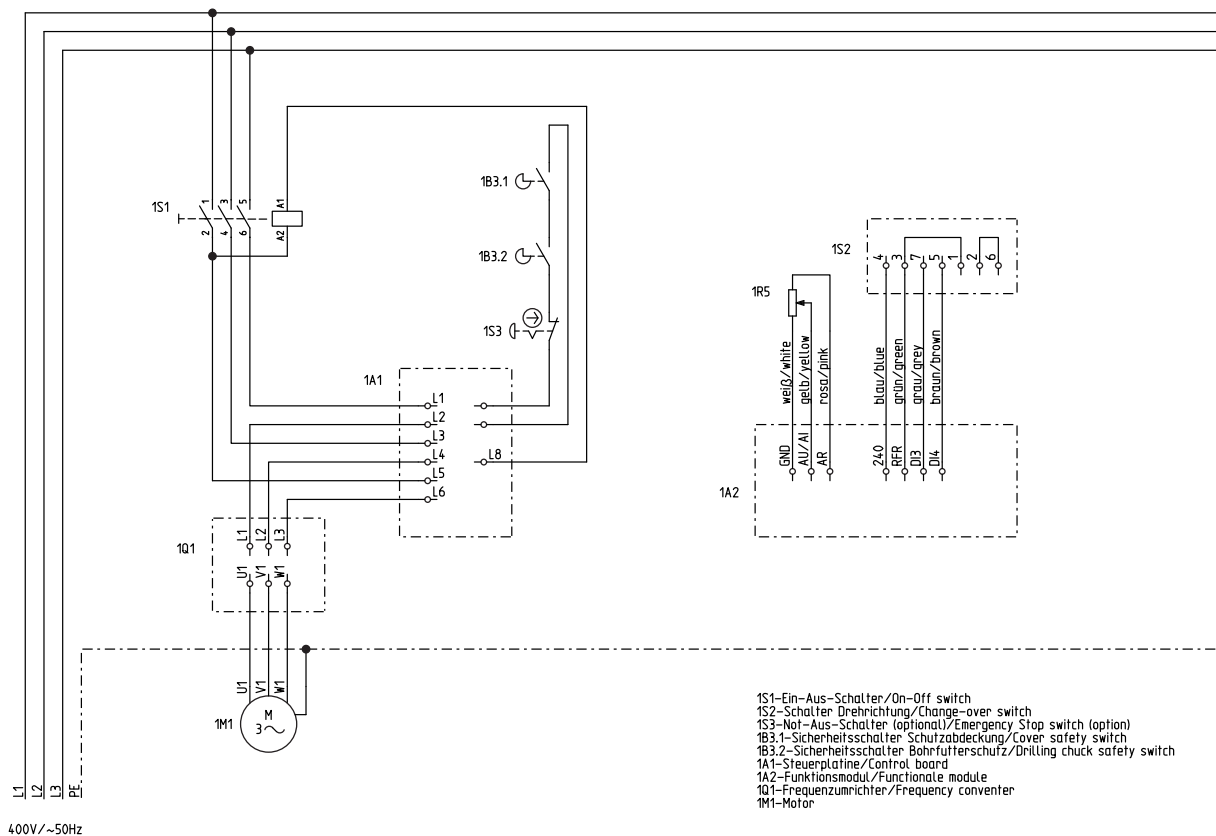
7.5 Schéma zapojení - B 17 Pro, B 23 Pro - 230 V



7.6 Schéma zapojení - B 23 Pro, B 26 Pro, B 33 Pro - 400 V





7.7 Schéma zapojení - B 23 Pro Vario, B 26 Pro Vario, B 33 Pro Vario



8 Poruchy

8.1 Poruchy

Porucha	Příčina / možné důsledky	Řešení
Uvolnění proudového chrániče FI.	<ul style="list-style-type: none"> Používáte neobvyklý proudový chránič. 	<ul style="list-style-type: none">  „Napájení elektrickým proudem“ na straně 23
Hluk při práci.	<ul style="list-style-type: none"> Vřeteno běží bez maziva. Nástroj je tupý nebo špatně upnutý. 	<ul style="list-style-type: none"> Namažte vřeteno. Použijte nový nástroj a zkontrolujte jeho upnutí.
Vrták se nadměrně zahřívá.	<ul style="list-style-type: none"> Nesprávné otáčky. Třísky nejsou odváděny z vývrtu. Vrták je tupý. Práce bez chladicí kapaliny. 	<ul style="list-style-type: none"> Zvolte jiné otáčky, rychlost posuvu je příliš vysoká. Vrták častěji vytahujte. Nástroj vyměňte nebo nabruste. Použijte chladicí kapalinu.
Vývrt není kulatý.	<ul style="list-style-type: none"> Nerovný úhel nebo řezná spirála nástroje. Vrták je ohnutý. 	<ul style="list-style-type: none"> Použijte nový vrták.
Vrták je vadný.	<ul style="list-style-type: none"> Nepoužíváte podložku. 	<ul style="list-style-type: none"> Použijte dřevěnou podložku nebo obrobek pevně upněte.
Vrták neběží kruhovitě nebo se viklá.	<ul style="list-style-type: none"> Vrták je ohnutý. Opořezaná ložiska na vrtací hlavě. Vrták není správně upnutý. Vrtací sklíčidlo je vadné. 	<ul style="list-style-type: none"> Vrták vyměňte. Nechejte vyměnit ložiska vrtací hlavy. Správně vrták upněte. Vyměňte vrtací sklíčidlo.
Sklíčidlo nebo kuželový trn nelze nasadit.	<ul style="list-style-type: none"> Nečistota, tuk nebo olej na kuželovité vnitřní straně sklíčidla nebo na upínacím kuželu. 	<ul style="list-style-type: none"> Povrchy pečlivě očistěte. Udržujte povrchy bez mastnoty.
Motor neběží.	<ul style="list-style-type: none"> Motor je nesprávně zapojený. Vadné pojistky. 	<ul style="list-style-type: none"> Nechejte stroj zkontrolovat kvalifikovaným personálem.
Motor se přehřívá a nemá výkon.	<ul style="list-style-type: none"> Motor je přetížený. Příliš nízké síťové napětí. Motor je nesprávně zapojený. 	<ul style="list-style-type: none"> Okamžitě stroj vypněte a nechejte jej přezkontrolovat odborníkem.
Nedostatečná pracovní přesnost.	<ul style="list-style-type: none"> Nevyrovnaně těžký nebo upnutý obrobek. Nepřesná horizontální poloha držáku obrobku. 	<ul style="list-style-type: none"> Upněte obrobek tak, aby byl vyvážený a bez pnutí. Vyrovnejte držák obrobku.
Pinola se nevrací.	<ul style="list-style-type: none"> Vratná pružina 	<ul style="list-style-type: none">  „Vratná pružina“ na straně 34

9 Příloha

9.1 Autorská práva

Tato dokumentace je autorsky chráněna. Z ní vyplývající práva, zejména právo překladu, dotisku, odejmutí obrázků, rádiového vysílání, reprodukce fotomechanickou nebo podobnou cestou a uložení v zařízeních na zpracování dat zůstávají vyhrazena, a to i při použití v částečném rozsahu.

Technické změny jsou vyhrazeny.

9.2 Terminologie

Pojem	Vysvětlení
Vrtací pinola	Dutá hřídel, v níž se otáčí vrtací vřeteno.
Vřeteno	Motorem poháněná hřídel.
Rychloupínací sklíčidlo	Ručně upínatelné uložení vrtáku.
Vrtací sklíčidlo	Uložení vrtáku.
Vyražeč	Nástroj k uvolnění vrtáku nebo sklíčidla z vřetene.
Kuželový trn	Kužel vrtáku nebo vrtacího sklíčidla..
Nástroj	Vrták, záhlubník, atd.
Obrobek	Obráběná součást, opracovávaná součást.
Pracovní stůl	Příložná plocha, upínací plocha.
Vrtací hlava	Horní část vrtačky.
Páka posuvu pinoly	Ruční obsluha pro posuv při vrtání.

9.3 Informace o změnách návodu k obsluze

Kapitola	Informace	Číslo nové verze
ES Prohlášení o shodě	Změna normy	1.2.9
Všechny	Sloučení s provedením Vario	2.0

9.4 Likvidace vysloužilého stroje

Zlikvidujte prosím svůj stroj ekologicky, aby se zbytky nedostaly do prostředí, ale byly odborně zlikvidovány.

Prosím zlikvidujte balení a později i samotný vysloužilý stroj dle platných směrnic.

9.4.1 Ukončení provozu

POZOR!

Vysloužilý stroje se musí ihned ustavit odborně mimo provoz, aby se vyhnulo pozdějším možným zneužitím a škodám na životním prostředí či osobách.

- Vytáhněte zástrčku z elektrické sítě.
- Protněte připojovací kabel.
- Odstraňte všechny látky, které ohrožují životní prostředí, ze stroje.
- Vyjměte baterie a akumulátory, pokud byly přítomny.
- Demontujte případně stroj do ovladatelných a zužitkovatelných částí.
- Zlikvidujte provozní látky a části stroje.



9.4.2 Likvidace obalu stroje

Všechny použitelné materiály pro balení stroje jsou recyklovatelné a musí proto dojít k jejich hmotné recyklaci.

Dřevo může být znovu zpracováno nebo zlikvidováno.

Kartonové části mohou být rozdrceny a odevzdány do sběru papíru.

Folie jsou z polyetylenu (PE) a polštářové dílce z polystyrenu (EPS). Tyto látky lze po zpracování opět použít, pokud je předáte do určené sběrně či podniku zpracovávajícího odpad.

Čistý obalový materiál předejte dál, aby došlo k jeho opětovnému použití.

9.4.3 Likvidace vyřazeného stroje

INFORMACE

Postarejte se prosím o to, aby všechny části stroje byly zlikvidovány pouze povoleným způsobem. Neopomeňte, že elektrické komponenty obsahují mnoho recyklovatelných, jakož i prostředí škodících látek. Zlikvidujte tyto části odděleně a odborně. V případě pochybností se obraťte prosím na komunální správu likvidace odpadů. Pro zpracování odpadu se případně poradte s odborným podnikem pro zpracování odpadu.



9.4.4 Likvidace elektrických a elektronických komponentů

Prosím zpracujte odpady odborně, dle platných předpisů.

Stroj obsahuje elektrické a elektronické komponenty a nesmí být likvidován jako domovní odpad. Podle směrnice EU 2002/96 o elektrických a elektronických přístrojích, musí být shromažďovány odděleně opotřebované elektrické nářadí a elektrické stroje, aby mohlo dojít k jejich recyklaci.

Jako provozovatelé stroje byste měli mít informace o autorizovaném sběrném systému, který je pro Vás platný. Zpracujte prosím odborně baterie a akumulátory. Vyhazujte jen vybité akumulátory do sběrných míst.

9.4.5 Zpracování mazacích a chladicích kapalin

POZOR!

Ujistěte se prosím, že likvidujete maziva a chladicí kapaliny ohleduplně vůči životnímu prostředí. Dodržujte pokyny svého komunálního shromáždění.



INFORMACE

Použité chladicí kapaliny a oleje spolu nemíchejte, neboť pouze nesmíchané použité oleje jsou recyklovatelné bez předčištění. Pokyny pro likvidaci udává výrobce daného maziva či chladicí kapaliny. Obraťte se proto na konkrétní údaje výrobku.



9.5 Likvidace odpadu přes sběrnou odpadů

Zpracování odpadu použitých elektrických a elektronických strojů je uplatněno v zemích EU a dalších evropských zemích.

Tento symbol na výrobku nebo jeho obalu poukazuje na to, že tento výrobek nelze likvidovat jako komunální odpad, ale je třeba ho recyklovat příslušnou sběrnou elektrických a elektronických přístrojů. Správným zacházením se strojem chráníte přírodu a zdraví všech. Recyklace pomáhá snížit spotřebu surovin.



9.6 RoHS, 2002/95/ES

Tento symbol na výrobku nebo jeho obalu udává, že tento výrobek odpovídá evropské směrnici 2002/95/ES.



9.7 ES - Prohlášení o shodě B 17 Pro, B 23 Pro, B 26 Pro, B 33 Pro a B 23 Pro Vario, B 23 Pro Vario, B 23 Pro Vario

Výrobce: Optimum Maschinen Germany GmbH
Dr.-Robert-Pfleger-Str. 26
D - 96103 Hallstadt

tímto prohlašuje, že následující výrobek

Typ stroje: Stolní vrtačka

Označení stroje: B 17 Pro
B 23 Pro
B 26 Pro
B 33 Pro
B 23 Pro Vario
B 26 Pro Vario
B 33 Pro Vario

Sériové číslo: _ _ _ _ _

Rok výroby: 20__

odpovídá všem ustanovením příslušné **strojní směrnice (2006/42/ES)**.

Tento stroj dále odpovídá všem ustanovením **směrnice o elektrických zařízeních (2006/95/ES)** a **elektromagnetické snášenlivosti (2004/108/ES)**.

Byly použity následující harmonizované normy:

EN 12717:2001+A1:2009 Obráběcí stroje - Bezpečnost - Vrtačky

EN ISO 12100:2010 Bezpečnost strojních zařízení - Všeobecné zásady pro konstrukci - Posouzení rizika a snižování rizika

EN 60204-1 Bezpečnost strojů - Elektrická zařízení strojů, část 1: Všeobecné požadavky

Pro vrtačky B 23 Pro Vario, B 23 Pro Vario, B 23 Pro Vario byla dále použita následující harmonizovaná norma:

EN 55011 třída A: 2003-08 Průmyslová, vědecká a lékařská zařízení

Odpovědná osoba: Kilian Stürmer Tel.: +49 (0) 951 96 555-800

Adresa: Dr.-Robert-Pfleger-Str. 26
D - 96103 Hallstadt



Kilian Stürmer
(Obchodní ředitel)

Hallstadt, 19.11.2013



První hanácká BOW, spol. s r.o.

Obráběcí a tvářecí stroje, kompresory, pneumatické nářadí...



Váš prodejce

Infolinka: 800 100 709 (CZ), 0800 004 203 (SK) • www.bow.cz