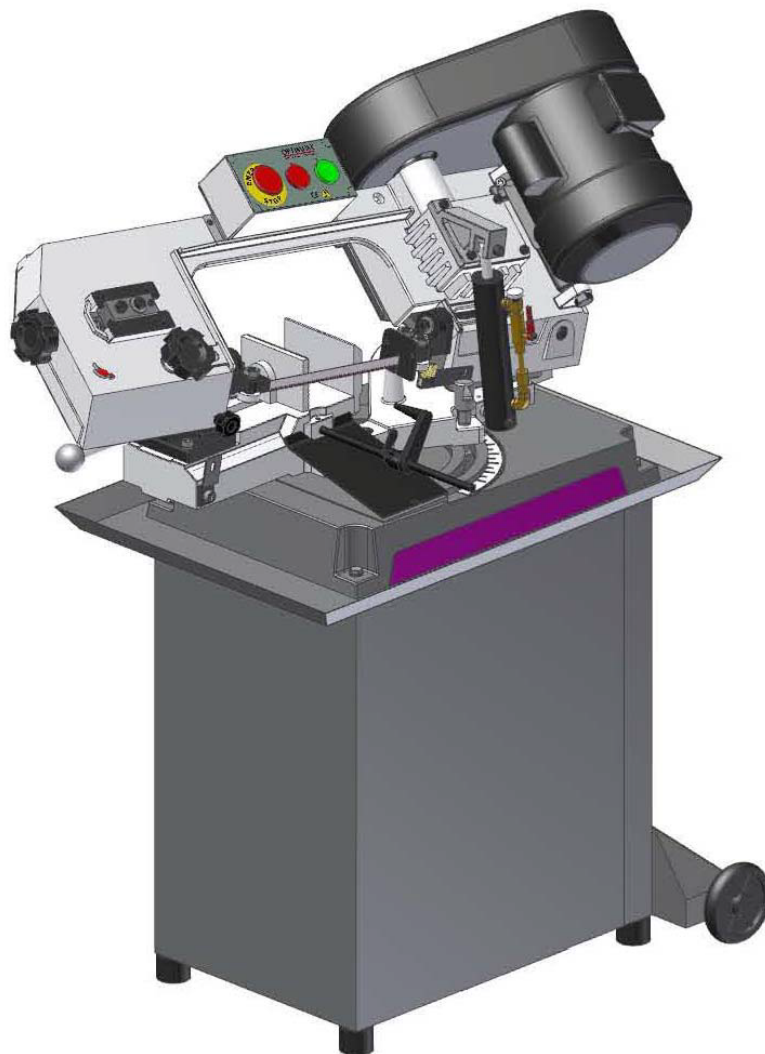


Návod k obsluze

Version 1.0.1

Pásová pila na kov

S 131 GH



Návod pečlivě uschovejte pro pozdější použití.

Obsah


1	Bezpečnost	
1.1	Bezpečnostní upozornění (výstražné nápisy)	5
1.1.1	Klasifikace rizik	5
1.1.2	Další piktogramy	6
1.2	Správný účel použití	6
1.3	Nebezpečí, která může pásová pila na kov způsobit	7
1.4	Kvalifikace personálu	7
1.4.1	Cílová skupina	7
1.4.2	Autorizované osoby	8
1.5	Poloha obsluhy	9
1.6	Bezpečnostní zařízení	9
1.6.1	Nouzový vypínač	10
1.7	Rám pily	10
1.7.1	Zákazové, příkazové a výstražné štítky	10
1.8	Bezpečnostní kontroly	11
1.9	Osobní ochranné prostředky	12
1.10	Bezpečnost během provozu	12
1.11	Bezpečnost při údržbě	13
1.11.1	Vypnutí a zajištění pásové pily na kov	13
1.11.2	Použití zdvihacích prostředků	13
1.11.3	Údržba mechanických částí	13
1.12	Hlášení o úrazu	13
1.13	Elektrická instalace	14
2	Technické údaje	
2.1	Typový štítek	15
2.2	Elektrické připojení	15
2.3	Oblast řezu	15
2.4	Obecné údaje	15
2.5	Rozměry	16
2.6	Rychlost pilového listu	16
2.7	Okolní podmínky	16
2.8	Provozní prostředky	16
2.9	Emise	16
2.10	Stavěcí plán	17
3	Montáž	
3.1	Rozsah dodávky	18
3.2	Skladování	18
3.3	Instalace a montáž	18
3.3.1	Požadavky na místo instalace	18
3.3.2	Montáž podstavce stroje	19
3.3.3	Přepravní pojistka	20
3.3.4	Koncový doraz a ochranný plech	20
3.3.5	Montáž ochranného krytu klínového řemene	21
3.3.6	Montáž klínového řemene	21
3.4	První uvedení do provozu	21
3.4.1	Kontroly	22
3.4.2	Vodící ložiska pilového pásu	22
3.4.3	Napnutí pilového pásu	22
4	Struktura a funkce	
4.1	Hydraulický posuv	23
4.2	Vedení pilového pásu	23
4.3	Strojní svěrák	23
4.4	Napnutí pilového pásu	24
4.5	Rychlost pilového pásu	24

4.5.1	Klínový řemen	24
4.6	Vodící ložiska pilového pásu	24
5	Obsluha	
5.1	Bezpečnost.....	25
5.2	Ovládací a indikační prvky	25
5.3	Vložení obrobku	26
5.4	Zapnutí pásové pily na kov.....	26
5.5	Vypnutí pásové pily na kov.....	26
5.6	Nové zapnutí pásové pily na kov.....	27
5.7	Nastavení úhlu řezu	27
5.8	Nastavení vedení pilového pásu	27
5.9	Rychlost pilového pásu	28
5.9.1	Nastavení rychlosti.....	28
6	Údržba	
6.1	Bezpečnost.....	30
6.1.1	Příprava	30
6.1.2	Opětovné uvedení do provozu	31
6.2	Inspekce a údržba	31
6.3	Opravy.....	35
7	Rozpadové schéma a díly S131 GH	
7.1	Rozpadové schéma 1/4.....	36
7.2	Rozpadové schéma 2/4.....	37
7.3	Rozpadové schéma 3/4.....	38
7.4	Rozpadové schéma 4/4.....	38
7.4.1	Seznam dílů	39
7.5	Schéma elektrického zapojení	41
7.5.1	Elektrické komponenty	42
8	Poruchy	
8.1	Poruchy pásové pily	43
9	Příloha	
9.1	Autorská práva	44
9.2	Terminologie / slovníček.....	44
9.3	Záruka	45
9.4	Zpracování odpadu:	45
9.4.1	Vyjmutí z provozu	45
9.4.2	Zpracování obalu stroje	46
9.4.3	Zpracování starého stroje	46
9.4.4	Zpracování elektrických a elektronických komponentů	46
9.4.5	Zpracování maziv a chladících kapalin	46
9.5	Zpracování odpadu pomocí sběrný odpadu	46
9.6	RoHS, 2002/95/ES	46
9.7	ES - Prohlášení o shodě	47

1 Bezpečnost

Vysvětlení symbolů

 udává další pokyny

 vyzývá k akci

• výčet

Tato část návodu k obsluze

- vysvětluje význam a použití upozornění uvedených v tomto návodu k obsluze,
- pevně stanovuje správný účel použití pásové pily na kov,
- upozorňuje na nebezpečí, která mohou ohrozit Vás a ostatní v případě, že se nebudete zcela řídit těmito pokyny,
- informuje o tom, jak předejít nebezpečí.

Kromě tohoto návodu k obsluze dbejte prosím také na

- příslušné zákony a předpisy,
- zákonné předpisy pro prevenci nehod,
- zákazové, výstražné a příkazové značky, stejně jako výstražné nápisy na pásové pile na kov.

Během instalace, provozu, údržby a opravy soustruhu se musí dodržovat evropské normy.

Pokud národní legislativa v zemi určení nezahrnuje evropské normy, musí se dodržovat příslušné předpisy dané země.

Před prvním použitím pásové pily na kov je nutné přijmout nezbytná opatření odpovídající příslušným předpisům dané země.

TENTO NÁVOD K OBSLUZE USCHOVÁVEJTE VŽDY V BLÍZKOSTI PÁSOVÉ PILY NA KOV PRO PŘÍPADNÉ NAHLÉDNUTÍ.

INFORMACE



Pokud nelze problém vyřešit za pomoci tohoto návodu, neváhejte nás prosím kontaktovat s žádostí o odbornou radu:

Optimum Maschinen Germany GmbH
Dr. Robert-Pfleger-Str. 26

D- 96103 Hallstadt




Telefon: +49 (0) 900 - 19 68 220 (0,49 €/min.)

E-Mail: info@optimum-maschinen.de

1.1 Bezpečnostní upozornění (výstražné nápisy)

1.1.1 Klasifikace rizik

Bezpečnostní upozornění řadíme do různých úrovní. Níže uvedená tabulka poskytuje přehled klasifikace symbolů (značek) a upozornění na konkrétní rizika a jejich možné důsledky.

Piktogram	Význam	Definice / následky
	NEBEZPEČÍ!	Hrozící nebezpečí, které může způsobit závažné poranění nebo smrt osob.
	VAROVÁNÍ!	Riziko: nebezpečí, které může způsobit závažná poranění nebo smrt osob.
	UPOZORNĚNÍ!	Nebezpečí nebo nebezpečný postup, který může způsobit poranění osob nebo škodu na majetku.
	POZOR!	Situace, která může způsobit poškození stroje, výrobku nebo jiné škody. Nehrozí riziko poranění osob.
	INFORMACE	Uživatelská doporučení a další důležité nebo užitečné informace a poznámky. Žádné nebezpečné nebo škodlivé důsledky pro osoby nebo majetek.

V případě konkrétních nebezpečí nahrazujeme piktogram



1.1.2 Další piktogramy



Varování před automatickým spuštěním stroje!



Zákaz spuštění!



Vytáhněte zástrčku!



Používejte ochranné brýle!



Používejte ochranná sluchátka!



Používejte ochranné rukavice



Používejte bezpečnostní obuv!



Používejte ochranný oblek!



Chraňte životní prostředí!



Kontaktní adresa

1.2 Správný účel použití

**VAROVÁNÍ!****V případě nesprávného použití pásové pily na kov,**

- vzniká nebezpečí pro personál
- je ohrožen stroj a další majetek provozovatele,
- může dojít k negativnímu ovlivnění funkce stroje.

Stroj je konstruován pro použití v prostředí, které není ohroženo nebezpečím výbuchu.

Stroj je konstruován pro řezání studeného kovu, litiny a plastů nebo jiných materiálů, které nejsou zdraví škodlivé, nebo materiálů, které nevytvářejí prach. Tento stroj je určený pro lehčí provozy, údržbářské a školní dílny, ale také pro malou sériovou výrobu.

S tímto strojem nelze řezat dřevo.

Tvar obrobků musí být takový, aby bylo zaručeno bezpečné upnutí ve svěráku stroje a zároveň bylo vyloučeno vyskočení obrobku v průběhu řezání.

Pásová pila na kov smí být umístěna a provozována pouze v suchých a větraných prostorách.

Používání již není v souladu s určeným účelem!

Pokud bude pásová pila na kov použita jinak, než je uvedeno výše, nebo jsou na ní provedeny změny bez povolení firmy Optimum Maschinen GmbH, není již pásová pila na kov používána v souladu s určeným účelem.

Nepřebíráme žádnou záruku za škody způsobené v důsledku nesprávného použití.

Výslovně upozorňujeme na to, že provedením konstrukčních nebo technických změn či změn techniky postupu, které nebyly schváleny firmou Optimum Maschinen GmbH, záruka rovněž zaniká.

Součástí správného používání je i to, že

- dodržujete limity pásové pily na kov,
- respektujete návod k obsluze,
- dodržujete termíny kontrol a údržby.

☞ „Technické údaje“ na straně 15

Pro dosažení požadovaného řezného výkonu a úhlové tolerance má rozhodující význam správná volba pilového pásu, posuvu, řezného tlaku, řezné rychlosti a chladicí kapaliny.



VAROVÁNÍ!

Těžká poranění.

Přestavby a změny provozních hodnot pásové pily na kov jsou zakázány! Ohrožují osoby a mohou vést až k poškození pásové pily na kov.

1.3

Nebezpečí, která může pásová pila na kov způsobit

Pásová pila na kov byla podrobena bezpečnostní zkoušce (analýza ohrožení s posouzením rizika). Konstrukce a provedení vytvořené na základě této analýzy odpovídají stavu techniky.

Přesto zůstává zbytkové riziko, neboť pásová pila na kov pracuje s

- elektrickým napětím a proudem,
- běžícím listem pásové pily na kov.

Riziko pro zdraví osob v důsledku těchto ohrožení jsme konstruktivně minimalizovali s pomocí bezpečnostní techniky.

Pokud obsluhu a údržbu pásové pily na kov provádí nedostatečně kvalifikovaný personál, může se pásová pila na kov z důvodu špatné obsluhy nebo nesprávné údržby stát zdrojem nebezpečí.



INFORMACE

Všechny osoby, které mají co do činění s montáží, uváděním pásové pily do chodu, obsluhou a údržbou, musejí

- mít odpovídající kvalifikaci,
- přesně dodržovat tento návod k obsluze.

Při nesprávném účelu použití

- mohou vznikat nebezpečí pro personál,
- může být ohrožena pásová pila na kov a další majetek,
- může dojít k negativnímu ovlivnění funkce pásové pily na kov.

Před prováděním čištění a údržby vždy odpojte pásovou pilu na kov od zdroje napětí.



VAROVÁNÍ!

TUTOU PÁSOVOU PILU NA KOV PROVOZUJTE VŽDY JEN S FUNKČNÍMI BEZPEČNOSTNÍMI ZAŘÍZENÍMI.

Pokud zjistíte, že je některé bezpečnostní zařízení vadné nebo demontované, ihned pásovou pilu vypněte!

Všechna provozní dodatková zařízení musejí být vybavena předepsanými bezpečnostními zařízeními.

Jako provozovatel jste za to zodpovědný!

☞ „Bezpečnostní zařízení“ na straně 9

1.4

Kvalifikace personálu

1.4.1

Cílová skupina

Tento návod k obsluze je určen pro

- provozovatele,
- obsluhu,
- personál provádějící údržbu.

Proto se výstražné pokyny vztahují jak na obsluhu, tak i na údržbářský personál této pásové pily na kov.

Je zapotřebí jasně a jednoznačně určit, kdo bude za různé činnosti na stroji zodpovědný (obsluha, údržba, oprava).

Nejasné kompetence představují bezpečnostní riziko!

Pokud s pásovou pilou nepracujete, vždy ji odpojte od zdroje napětí. Tím zamezíte zapnutí stroje nepovolanými osobami.

1.4.2 Autorizované osoby



UPOZORNĚNÍ!

Při nesprávné obsluze a údržbě pásové pily vzniká nebezpečí pro osoby, věci a životní prostředí.

Na pásové pile smějí pracovat jen autorizované osoby!

Autorizovanými osobami pro obsluhu a údržbu jsou zaškolené osoby a odborníci provozovatele a výrobce.

Provozovatel musí

Povinnosti provozovatele

- provádět školení personálu,
- v pravidelných intervalech (alespoň jednou ročně) poučit personál o
 - všech bezpečnostních předpisech týkajících se stroje,
 - obsluze,
 - uznávaných pravidlech techniky,
- přezkušovat znalosti personálu,
- vést dokumentaci o školeních/poučeních,
- nechat účastníka potvrdit podpisem účast na školeních/poučeních,
- kontrolovat, zda personál pracuje bezpečně, je si vědom nebezpečí a zda dodržuje návod k obsluze.

Obsluha musí

Povinnosti obsluhy

- být vyškolená ohledně zacházení s pásovou pilou na kov,
- znát funkci a princip činnosti,
- před uvedením do provozu
 - přečíst návod k obsluze a porozumět mu,
 - být seznámena se všemi bezpečnostními zařízeními a předpisy.

Další požadavky na kvalifikaci

Pro práci na následujících částech stroje platí další požadavky:

- Elektrické součásti a provozní prostředky: Pouze odborníci nebo vedení a dohled odborníka v oblasti elektroinstalací.

Před prováděním prací na elektrických součástech nebo provozních prostředcích je nutno provést následující opatření v daném pořadí:

- odpojení všech pólů,
- zajištění proti opětovnému zapnutí,
- kontrola, zda je stroj bez napětí.

1.5 Poloha obsluhy

Poloha pro obsluhu je po straně vedle pásové pily.



INFORMACE

Síťová zástrčka pásové pily na kov musí být volně přístupná.



Obr. 1-1: Poloha obsluhy

1.6 Bezpečnostní zařízení

Provozování pásové pily na kov je dovoleno pouze se správně fungujícími bezpečnostními zařízeními.

Pásovou pilu ihned vypněte, jakmile se některé bezpečnostní zařízení stane nefunkčním nebo je vadné.

Jste za to zodpovědní!

Pokud bylo některé bezpečnostní zařízení aktivováno nebo bylo poškozené, lze s pásovou pilou znovu pracovat teprve poté, co

- byla odstraněna příčina poruchy,
- jste se přesvědčili, že tím nevznikne žádné nebezpečí pro osoby či majetek.



VAROVÁNÍ!

Pokud přemostujete, demontujete nebo jiným způsobem uvádíte bezpečnostní zařízení mimo provoz, ohrožujete tím sami sebe a jiné osoby, které na pásové pile pracují. Možné následky jsou:

- zranění poletujícími nástroji nebo částmi nástrojů,
- kontakt s otáčivými a rotujícími součástmi,
- usmrcení elektrickým proudem,

Pásová pila na kov má následující bezpečnostní zařízení:

- nouzový vypínač,
- ochranný kryt klínových řemenů,
- plášť pilového listu s ochranným krytem na zadní straně.



VAROVÁNÍ!

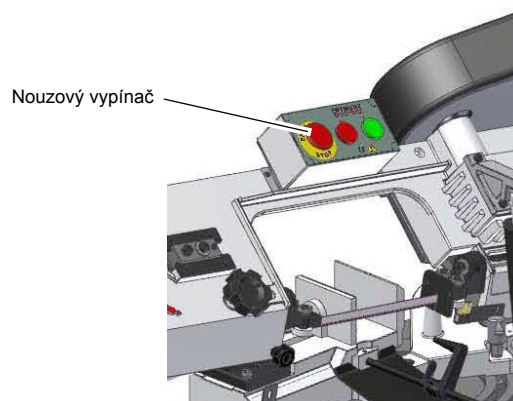
Tato se strojem dodávaná bezpečnostní zařízení slouží k minimalizaci rizika vymrštění obrobku či jeho části, avšak ne k jeho úplné eliminaci.

1.6.1 Nouzový vypínač

Nouzový vypínač vypíná pásovou pilu na kov.

**INFORMACE**

Po stisknutí nouzového vypínače jím otočte ve směru hodinových ručiček, abyste mohli pásovou pilu na kov opět zapnout.



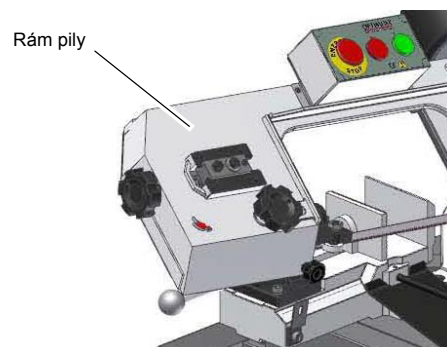
Obr. 1-2: Nouzový vypínač

1.7 Rám pily

Rám pásové pily na kov je na zadní straně opatřen pevně přišroubovaným ochranným krytem. Ochranný kryt zakrývá vodicí kladky pásu a obíhající pilový list.

**VAROVÁNÍ!**

Nebezpečí poranění! Zuby pilového listu jsou ostré. Pracujte obzvláště opatrně, pokud sejmete kryt na zadní straně a vyměňujete pilový pás.



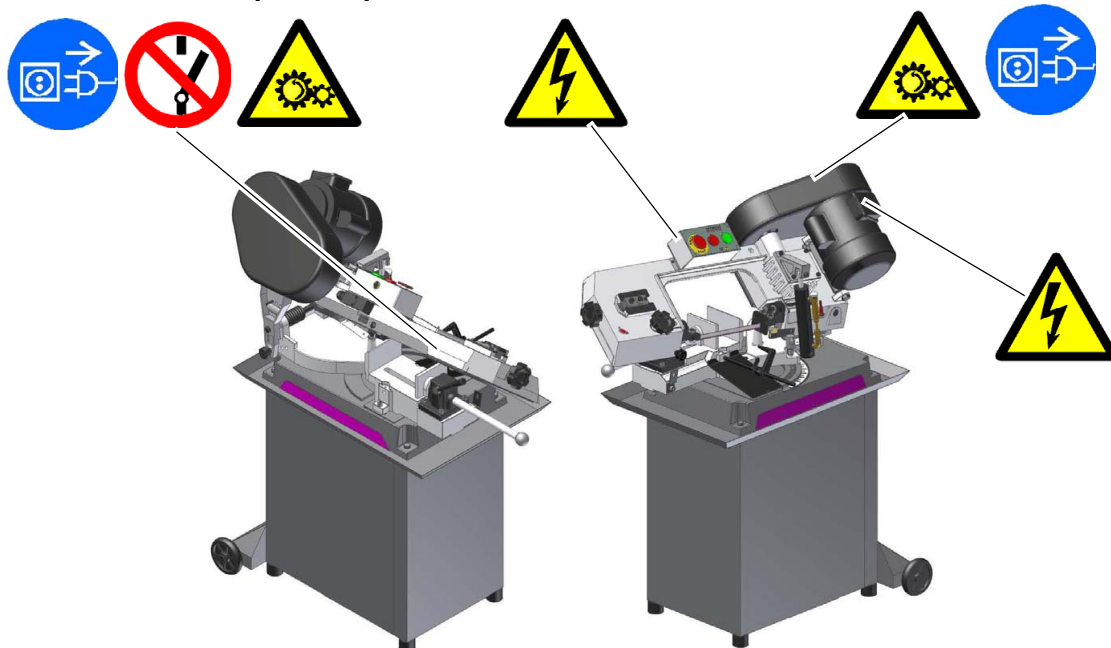
Obr. 1-3: Plášť pilového listu

Před opětovným zapnutím pásové pily zavřete a přišroubujte všechny ochranné kryty.

1.7.1 Zákazové, příkazové a výstražné štítky**INFORMACE**

Všechny výstražné štítky musejí být čitelné. Pravidelně je kontrolujte.

Umístění štítků na pásové pile na kov:



Obr. 1-4: Pásová pila na kov S 131 GH

1.8 Bezpečnostní kontroly

Pásovou pilu na kov kontrolujte alespoň jedenkrát za směnu. Zjištěné škody, závady a změny v provozním chování zařízení ihned nahláste odpovědnému nadřízenému pracovníkovi.

Překontrolujte všechna bezpečnostní zařízení

- na počátku každé směny (při přerušovaném provozu),
- jednou týdně (při nepřetržitém provozu),
- po každé údržbě nebo opravě.

Překontrolujte také, zda zákazové, výstražné a informační štítky, jakož i označení na pásové pile

- jsou čitelné (příp. očistit),
- jsou úplné.

INFORMACE

Pro organizaci kontrol použijte prosím následující přehled.



Všeobecná kontrola		
Zařízení	Kontrola	OK
Ochranné kryty	Kryty jsou namontovány, pevně přišroubovány a nepoškozeny.	
Štítky a značky	Štítky a značky jsou nainstalovány a v čitelném stavu.	
Datum:	Zkontroloval (podpis):	

Kontrola funkce		
Zařízení	Kontrola	OK
Nouzový vypínač	Po stisknutí nouzového vypínače se musí pásová pila na kov vypnout.	
Datum:	Zkontroloval (podpis):	

1.9 Osobní ochranné prostředky

Při určitých pracích potřebujete osobní ochranné pomůcky jako ochranné vybavení. Jsou to:

- ochranná helma,
- ochranné brýle nebo ochranný kryt obličeje,
- ochranné rukavice,
- ochranná obuv s ocelovou výztuží,
- ochranná sluchátka.

Před započítím prací se přesvědčte, že jsou na pracovišti k dispozici předepsané osobní ochranné prostředky.



UPOZORNĚNÍ!

Znečištěné, případně kontaminované osobní ochranné prostředky mohou vyvolat onemocnění. Čistěte své osobní ochranné prostředky po každém použití a pravidelně jednou týdně.



Osobní ochranné prostředky pro speciální práce

Chraňte svůj obličej a oči: noste helmu s chráničem obličeje při všech pracích, kdy je ohrožen Váš obličej a oči.



Používejte ochranné rukavice, pokud berete do rukou součásti s ostrými hranami.



Noste ochrannou obuv, pokud montujete, demontujete nebo přemísťujete těžké součásti.

1.10

Bezpečnost během provozu

Na konkrétní nebezpečí při práci s pásovou pilou na kov a při práci na ní poukazujeme vždy při popisu těchto prací.



UPOZORNĚNÍ!

Před zapnutím pásové pily na kov se přesvědčte o tom, že tím

- **nebudou ohroženy osoby,**
- **nebude poškozen žádný majetek.**

Vyvarujte se všech způsobů práce, při nichž může být zpochybněna bezpečnost:

- Zajistěte, aby Vaší prací nebyl nikdo ohrožen.
- Při montáži, obsluze, údržbě a uvádění do provozu bezpodmínečně dodržujte instrukce tohoto návodu k obsluze.
- Nepracujte s pásovou pilou na kov, je-li Vaše schopnost soustředění z nějakého důvodu snižena – např. vlivem užívání léků.

- Dodržujte předpisy pro bezpečnost práce vydané příslušnou oborovou organizací nebo jiným dozorčím úřadem.
- Zůstaňte u pásové pily, dokud zcela neustanou veškeré pohyby.
- Používejte předepsané osobní ochranné prostředky. Noste přiléhavý oděv a případně síťku na vlasy.
- Nahlaste osobě provádějící dozor všechna ohrožení nebo závady.

1.11 Bezpečnost při údržbě

Hlásit a dokumentovat změny

Informujte obslužný personál včas o údržbářských pracích a opravách.

Hlaste všechny změny pásové pily na kov, které mohou mít vliv na bezpečnost, jakož i změny jejího chování za provozu. Dokumentujte všechny změny, nechte provést aktualizaci návodu k obsluze a provádějte školení personálu.



1.11.1 Vypnutí a zajištění pásové pily na kov

Odpojte pásovou pilu od elektrického napájení a zajistěte ji před opětovným zapnutím.

Upevněte na stroj výstražný štítek.

1.11.2 Použití zdvihacích prostředků



VAROVÁNÍ!

Těžká nebo smrtelná poranění v důsledku poškozených nebo nedostatečně nosných zdvihadel a součástí pro uchycení břemene, které se při zatížení přetrhnou.

Zkontrolujte, zda zdvihadla a součásti pro uchycení břemene

- **mají dostatečnou nosnost,**
- **jsou v bezvadném stavu.**

Dodržujte předpisy pro bezpečnost práce příslušné oborové organizace pro Vaši firmu nebo jiného dozorčího úřadu.

Břemena pečlivě upevněte.

Nikdy nevstupujte pod zavěšená břemena!

1.11.3 Údržba mechanických částí

Před započítím nebo po ukončení prací nainstalujte, resp. odstraňte všechna ochranná a bezpečnostní zařízení, která jsou zapotřebí pro provádění údržby, jako jsou:

- kryty,
- bezpečnostní pokyny a výstražné štítky,
- zemnicí kabel.

Pokud odstraníte ochranná a bezpečnostní zařízení, umístěte je bezprostředně po ukončení prací zpět.

Překontrolujte jejich funkci!

1.12 Hlášení o úrazu

Informujte ihned své nadřízené a firmu Optimum Maschinen GmbH o úrazech, možných zdrojích nebezpečí a také o „skoro-úrazech“.

„Skoro-úrazy“ mohou mít mnoho příčin.

Čím rychleji nás budete informovat, tím rychleji můžeme příčinu odstranit.

**INFORMACE**

Na konkrétní nebezpečí při provádění prací s pásovou pilou na kov a na ní Vás upozorňujeme při popisu těchto prací.

1.13**Elektrická instalace**

Elektrické zařízení stroje nechte pravidelně zkontrolovat, minimálně však jednou za půl roku.

Okamžitě nechte odstranit všechny závady, jako jsou uvolněné spoje, poškozené kabely atd.

Při práci na součástech nacházejících se pod napětím musí být přítomna i druhá osoba, aby mohla v případě naléhavé potřeby vypnout napájení.

Při poruchách v elektrickém napájení pásovou pilu ihned vypněte!

☞ „Údržba“ na straně 30

2 Technické údaje

2.1 Typový štítek



Obr.2-1: Typový štítek

Následující údaje jsou údaje o rozměrech a hmotnostech a výrobcem schválená data stroje.

2.2 Elektrické připojení	
Celková přípojná hodnota	230 V; 50 Hz; 0,41 kW
Krytí	IP 54

2.3 Oblast řezu	
90° kulatý materiál max.	130 mm
90° obdélníkový materiál max.	100 x 150 mm
45° kulatý materiál max.	94 mm
45° obdélníkový materiál max.	94 x 78 mm
60° kulatý materiál max.	45 mm
60° obdélníkový materiál max.	56 x 45 mm
Úhel řezu	-45° - 60°

2.4 Obecné údaje	
Přestavení úhlu řezu	pomocí otočného rámu pily
Vedení pilového pásu	vodící kladky uložené v kuličkových ložiskách
Zvedání ramena pily	ručně
Posuv	plynule nastavitelný
Napnutí pilového pásu	ručně pomocí ručního kola
Upnutí materiálu	ručně v rychloupínacím svěráku

2.5 Rozměry	
Výška pracovního prostoru [mm]	1750
Celková hmotnost [kg]	81
Rozměry pilového pásu [mm]	1638 x 13 x 0,65

2.6 Rychlost pilového listu	
[m/min]	22 31 55

2.7 Okolní podmínky	
Teplota	5-35 °C
Vlhkost vzduchu	5 - 80 %

2.8 Provozní prostředky	
Hydraulický válec	hydraulický olej, viskozita 32 až 46 podle DIN 51519, kvalita HLP
Vřeteno strojního svěráku	běžně dostupný tuk pro kluzná ložiska
Kluzná ložiska	běžně dostupný tuk pro kluzná ložiska

2.9 Emise



Emise hluku pásové pily na kov činí méně než 78 dB(A).

Jestliže je na pracovišti pásové pily na kov v provozu více strojů, může působení hluku (imise) na obsluhu pásové pily na pracovišti překročit 80 dB(A).



INFORMACE

Tato hodnota byla naměřená na novém stroji za normálních provozních podmínek. V závislosti na stáří příp. opotřebení stroje se mohou hlukové vlastnosti stroje změnit.

Mimo to závisí velikost hluku také na výrobně-technických faktorech jako např. počtu otáček, materiálu, podmínkách napětí.



INFORMACE

Výše uvedená hodnota je úroveň emisí a ne nutně bezpečná provozní úroveň.

I když existuje závislost mezi stupněm emisí hluku a stupněm hlukového zatížení, nemůže toto být spolehlivě použito pro určení, zda jsou další opatření nutná či nikoliv.

Následující faktory ovlivňují skutečnou úroveň hlukového zatížení obsluhy stroje:

- charakteristika pracovní plochy např. velikost nebo tlumící vlastnosti,
- další zdroje hluku např. počet strojů,
- další běžící procesy v blízkosti a časové období, během kterého byla obsluha stroje vystavena hluku.

Kromě toho se může přípustná úroveň hluku na základě právních předpisů stát od státu lišit.

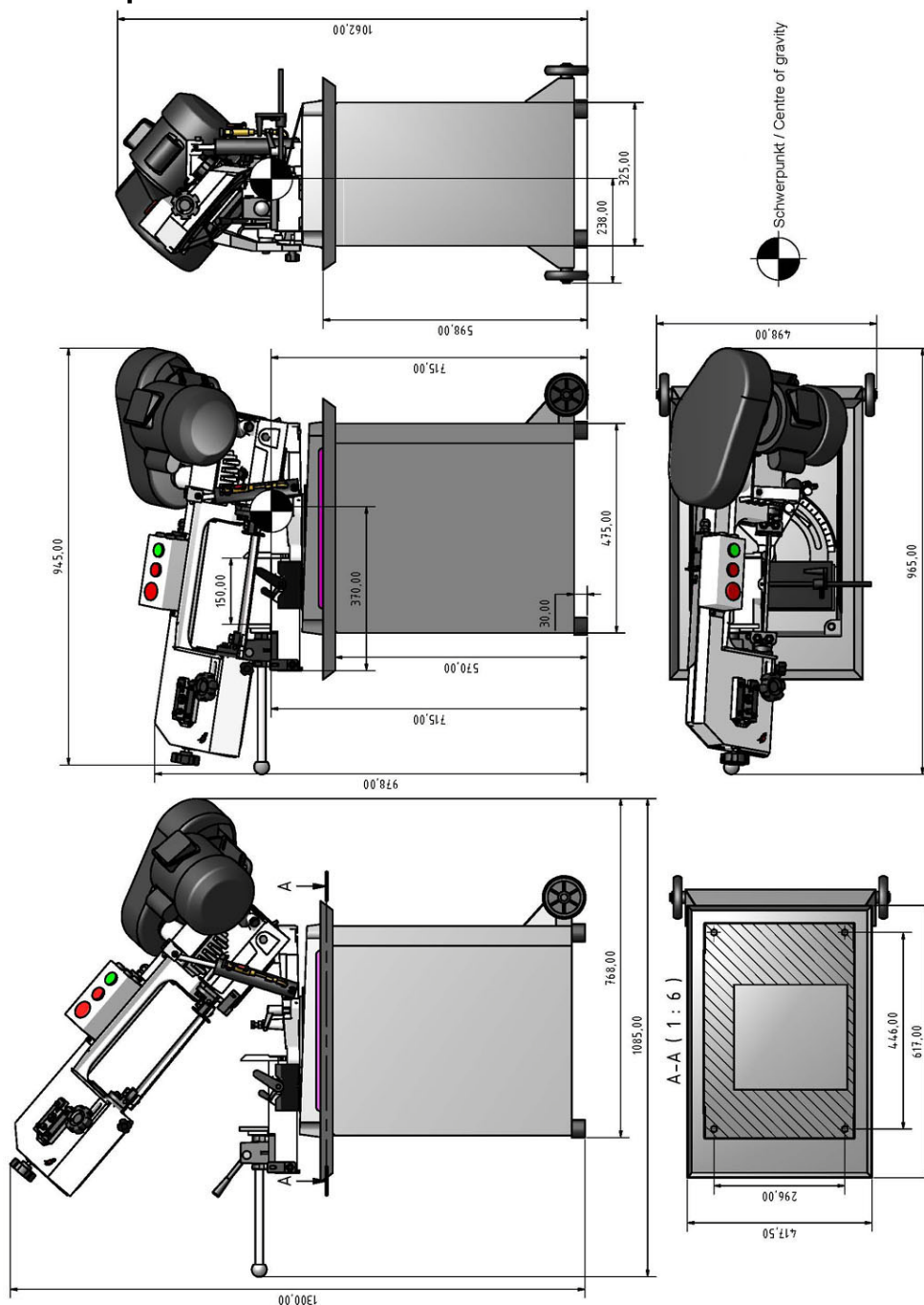
Tato informace o hlukových emisích by měla ale provozovateli stroje umožnit lepší ohodnocení nebezpečí a rizik.

**POZOR!**

V závislosti na celkovém zatížení hlukem a základních limitech musí obsluha stroje použít vlastní ochranná sluchátka.



Doporučujeme použít obecná ochranná sluchátka.

2.10**Stavěcí plán**

3 Montáž



INFORMACE

Pásová pila na kov je dodávána v předmontovaném stavu

3.1 Rozsah dodávky

Po dodání okamžitě překontrolujte, zda stroj nebyl poškozen při dopravě, zda něco nechybí nebo zda nejsou upevňovací šrouby uvolněné.

- pásová pila na kov
- pilový pás
- koncový doraz
- ochranný kryt klínového řemene
- klínový řemen
- upevňovací materiál
- návod k obsluze

3.2 Skladování



POZOR!

Při nesprávném skladování může dojít k poškození nebo zničení důležitých dílů. Zabalené nebo již vybalené díly skladujte jen za uvedených okolních podmínek. ➡ „Okolní podmínky“ na straně 16.

Pokud musíte pásovou pilu na kov a příslušenství skladovat déle než tři měsíce a za jiných než předepsaných okolních podmínek, je zapotřebí se informovat u firmy Optimum Maschinen GmbH.

3.3 Instalace a montáž

3.3.1 Požadavky na místo instalace

Uspořádejte pracovní prostor kolem pásové pily na kov podle místních bezpečnostních předpisů. ➡ „Rozměry“ na straně 16

Pracovní prostor pro obsluhu, údržbu a opravy nesmí být ničím omezen.



INFORMACE

Zástrčka pásové pily na kov musí být volně přístupná.

Montáž

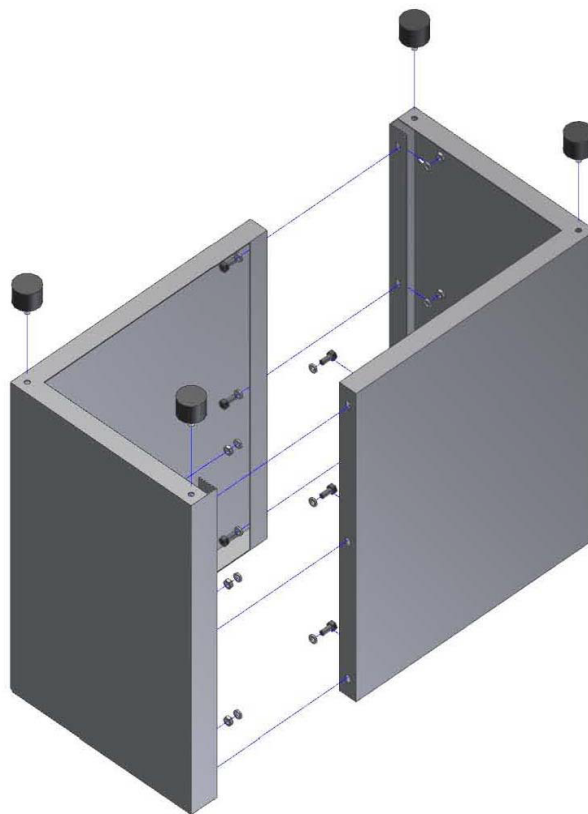
3.3.2 Montáž podstavce stroje



POZOR!

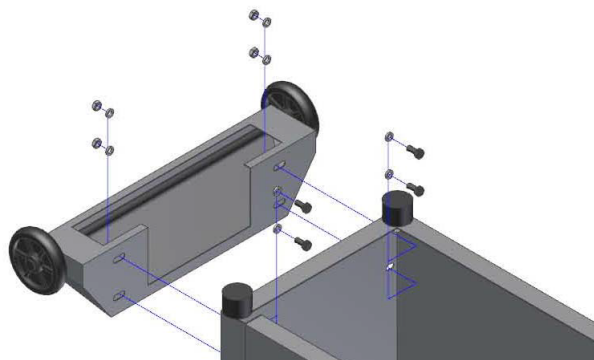
Nebezpečí převrnutí! Při provádění následujících prací postupujte obezřetně.

- Našroubujte pryžové patky do základní desky.
- Sešroubujte bočnice dohromady. Použijte k tomu přiložený upevňovací materiál.
- Po montáži prověřte stabilitu podstavce stroje.



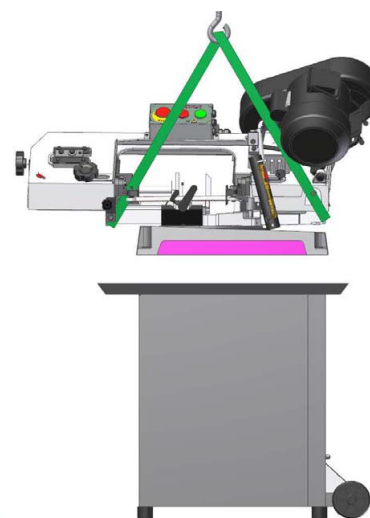
Obr.3-1: Montáž - 1

- Na bočnici namontujte nápravu.



Obr.3-2: Montáž - 2

- Na podstavec umístěte záchytnou vanu. Dbejte na to, aby se vývrty v záchytné vaně a podstavci stroje překrývaly.
- Zvedněte pásovou pilu na podstavec stroje.
- Připevněte vázací prostředky přes strojní svěrák a zadní část pásové pily na kov. Zajistěte vyrovnaný záchytný bod břemene.
- Pro zvedání použijte vhodné zařízení, např. jeřáb.
- Dbejte na to, aby jste závěsem nepoškodili žádné díly nebo laku stroje.



Obr.3-3: Montáž - 3

- Upevněte pásovou pilu na kov pomocí šestihybných šroubů na podstavec stroje. Použijte pro to přiložený upevňovací materiál.

**POZOR!**

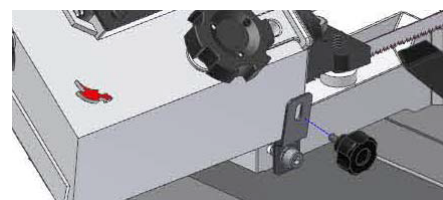
Nebezpečí přivření nebo převrnutí. Montáž pásové pily musí provádět minimálně dvě osoby.



Obr.3-4: Montáž - 4

3.3.3 Převravní pojistka

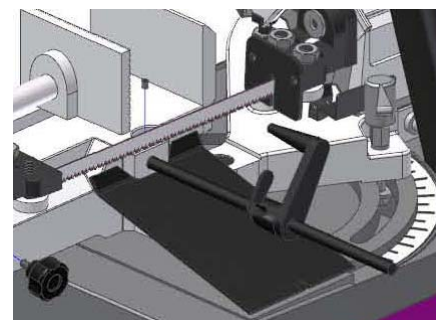
- Demontujte převravní pojistku na přední straně rámu pily.



Obr.3-5: Demontáž převravní pojistky

3.3.4 Koncový doraz a ochranný plech

- Namontujte koncový doraz.
- Připevněte koncový doraz pomocí závitové tyče na svěráku.
- Nasuňte koncový doraz na dorazovou tyč.
- Upevněte koncový doraz pomocí dorazového upínače.
- Namontujte na svěrák ochranný plech.



Obr.3-6: Montáž koncového dorazu a ochranného plechu

Montáž

3.3.5 Montáž ochranného krytu klínového řemene

- Namontujte ochranný kryt klínového řemene na pásovou pilu na kov. Použijte pro to příložený připevňovací materiál.



Obr. 3-7: Montáž ochranného krytu klínového řemene

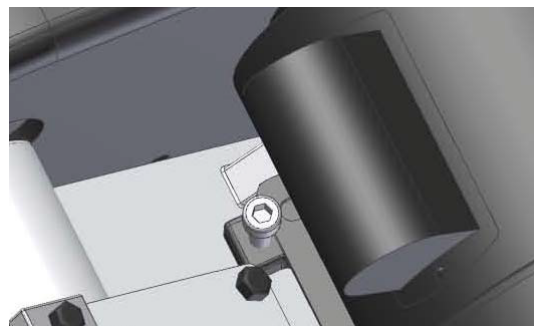
3.3.6 Montáž klínového řemene

- Umístěte klínový řemen do požadované polohy na kladky.



Obr. 3-8: Montáž klínového řemene

- Uprňte klínový řemen pomocí upínacích šroubů k motoru.
- Zkontrolujte napnutí klínového řemene. Klínový řemen je napnutý správně, pokud jej můžete prstem asi o 1 cm prohnout.
- Zavřete a zašroubujte ochranný kryt.



Obr. 3-9: Uprnutí klínového řemene

INFORMACE

Nezapínejte stroj, dokud není ochranný kryt uzavřen.

POZOR!

Dbejte na správné napnutí klínového řemene. Příliš pevné nebo volné napnutí by mohlo způsobit poškození.

3.4 První uvedení do provozu

VAROVÁNÍ!

Pokud první uvádění pásové pily na kov do provozu provádí nezkušený personál, může dojít k ohrožení osob a majetku.

Neručíme za žádné škody, které byly způsobeny nesprávně provedeným uvedením do provozu.



3.4.1 Kontroly

Proveďte následující kontroly.



UPOZORNĚNÍ!

Nebezpečí řezného poranění, při provádění níže popsaných prací postupujte opatrně. Používejte předepsané bezpečnostní vybavení. ☞ „Osobní ochranné prostředky pro speciální práce“ na straně 12

Směr pilových zubů

Zkontrolujte směr pilových zubů. Pilové zuby musejí ukazovat ve směru hnacího motoru.



Hnací motor

Směr chodu pilového listu

Směr chodu pilového listu je proti směru hodinových ručiček.

Kontrola vodících kladek pásu

Zkontrolujte, zda je pilový pás správně usazen na vodících kládkách pásu.

Vodící kladka pásu



Obr.3-10: Vodící kladka pásu

3.4.2 Vodící ložiska pilového pásu

Zkontrolujte, zda se pilový pás nachází přesně uvnitř vodících ložisek.

Vodící ložiska



Obr.3-11: Vodící ložiska

3.4.3 Napnutí pilového pásu

Zkontrolujte napnutí pilového pásu. Napnutí pilového pásu je správné, pokud může být pilový pás ve středu vychýlen silou cca 50 N o 1,5 mm na každou stranu.

Nastavení ☞ „Napnutí pilového pásu“ na straně 24

4 Struktura a funkce

S pomocí pásové pily na kov můžete řezat různé kovové materiály.

Změna rychlosti pilového pásu se provádí přesunem klínového řemene.

Na výběr jsou tři rychlostní stupně, které umožňují široký výběr v řezání materiálů.

Rám pásové pily na kov OPTI S 131 GH lze otočit od -45° do 60° , aby bylo možné úkosové řezání.

Hydraulický válec s ručně nastavitelným regulačním ventilem posuvu slouží jako nastavení rychlosti posuvu pro rám pily.

Ručním kolem se nastaví napnutí pilového pásu.

4.1 Hydraulický posuv

Sklápění rámu pily pomocí hydraulického válce.

4.2 Vedení pilového pásu

Přestavitelné vedení pilového pásu slouží k dodatečnému nastavení volné vzdálenosti při řezání obrobků menších rozměrů.



Obr.4-1: Vedení pilového pásu



POZOR!

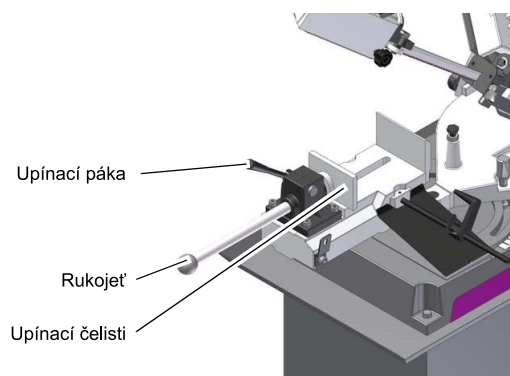
Zbytečně velký volný prostor mezi obrobkem a vedením pilového pásu ve spojení s příliš velkým posuvem vede k velmi rychlému opotřebení pilového pásu nebo k jeho zlomení.

4.3 Strojní svěrák

Strojní svěrák slouží jako upínací zařízení obrobku.

Strojní svěrák se skládá z

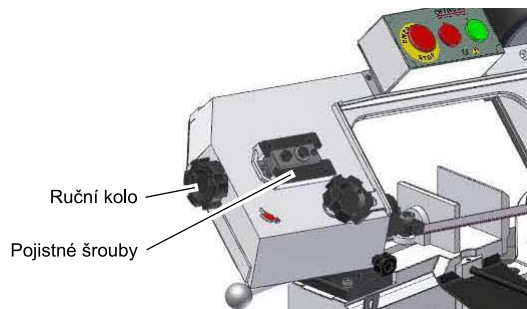
- pracovního stolu,
- upínacích čelistí,
- rukojeti,
- upínací páky.



Obr.4-2: Strojní svěrák

4.4 Napnutí pilového pásu

Napnutí pilového pásu se nastavuje ručním kolem. Pro napnutí pilového pásu musí být všechny čtyři pojistné šrouby uvolněné.



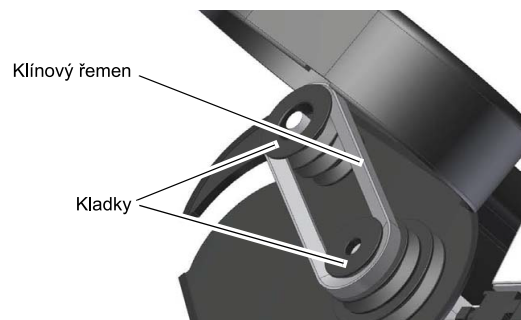
Obr.4-3: Napnutí pilového pásu

4.5 Rychlost pilového pásu

4.5.1 Klínový řemen

Změnou polohy klínového řemenu na řemenicích provádíte volbu rychlosti.

K dispozici jsou tři rychlosti.



Obr.4-4: Klínový řemen

4.6 Vodicí ložiska pilového pásu

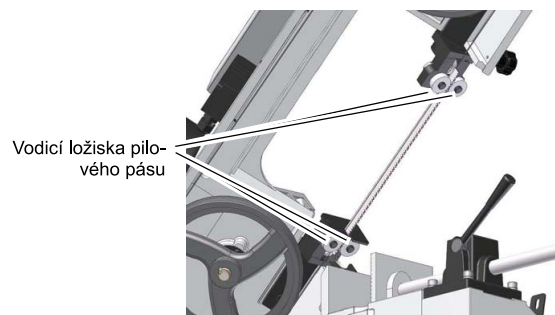


POZOR!

Tato pásová pila na kov je určena pro použití následujících pilových pásů:

- 1638 x 13 x 0,65 mm

Použití pilových pásů s jinými rozměry může pásovou pilu poškodit.



Obr.4-5: Vodicí ložiska pilového pásu

5 Obsluha

5.1 Bezpečnost

Pásovou pilu na kov uvádějte do provozu jen za následujících předpokladů:

- Technický stav pásové pily na kov je bezvadný.
- Pásová pila na kov je používána pro účel, pro který byla určena.
- Pokyny z návodu k obsluze jsou dodržovány.
- Všechna bezpečnostní zařízení jsou namontována a aktivní.

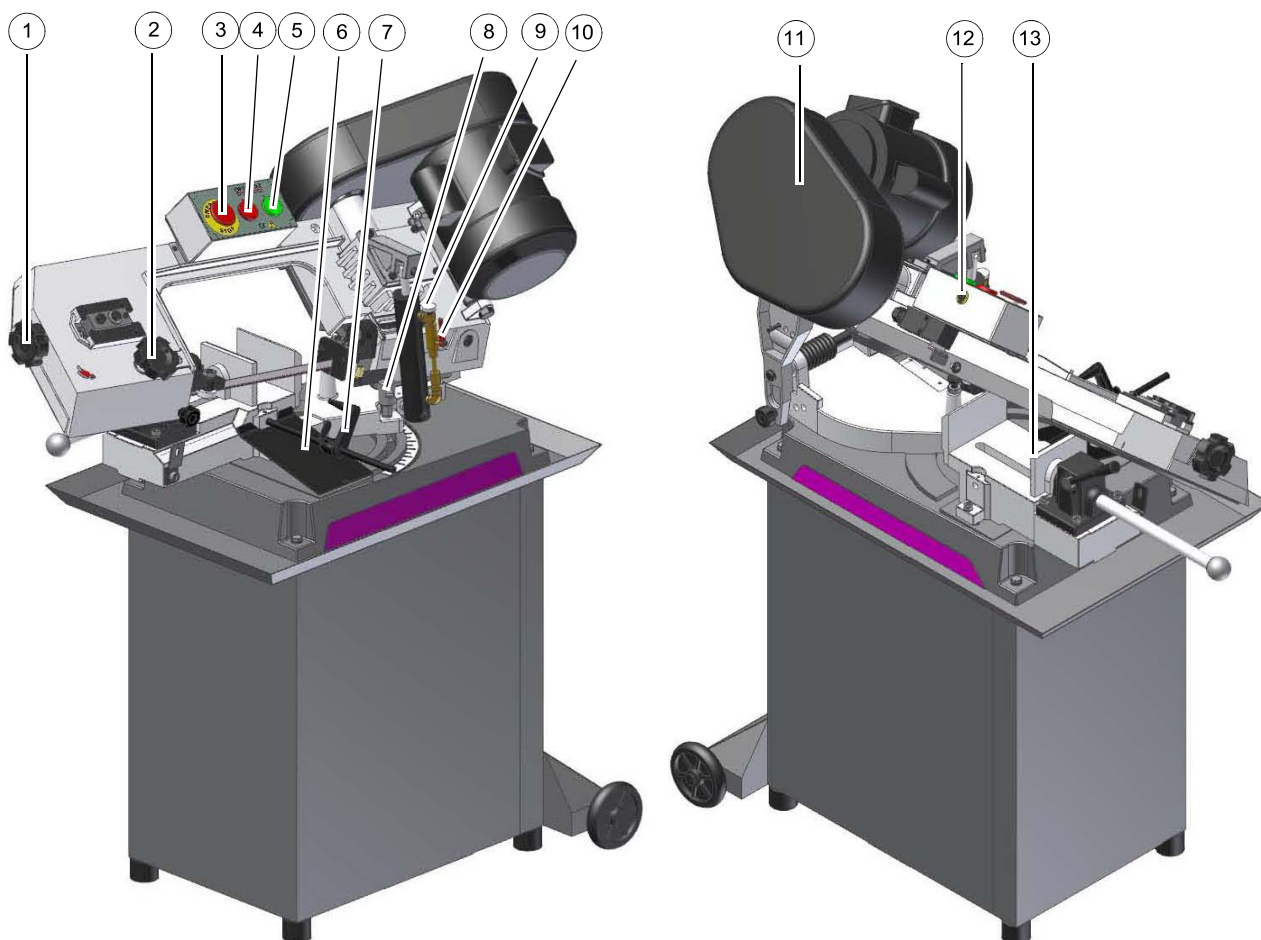


Poruchy neprodleně odstraňte nebo nechte odstranit. Při poruchách stroj okamžitě uveďte mimo provoz a zajistěte jej proti neúmyslnému uvedení do provozu, resp. proti zapnutí nepovolanými osobami.

Každou změnu ihned hlase na odpovědném místě.

☞ „Bezpečnost během provozu“ na straně 12

5.2 Ovládací a indikační prvky



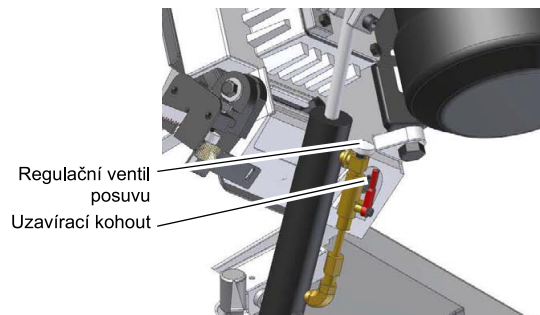
Obr.5-1: Pásová pila na kov S 131 GH

Čís.	Název	Čís.	Název
1.	Napnutí pilového pásu	7.	Koncový doraz
2.	Přestavitelné vedení pilového pásu	8.	Svěrací šroub pro sklopný rám pily
3.	Nouzový vypínač	9.	Regulační ventil posuvu

4.	Tlačítko ZAP	10.	Uzavírací kohout
5.	Tlačítko VYP	11.	Ochranný kryt klínového řemene
6.	Ochranný plech	12.	Tlačítko reset
		13.	Rychloupínací svěrák

5.3 Vložení obrobku

→ Zvedněte rám ramene pily a zavřete uzavírací kohout.



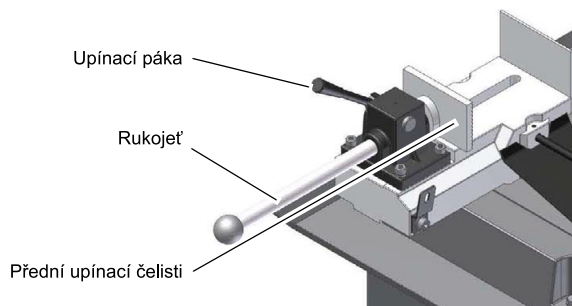
Obr.5-2: Hydraulický posuv

→ Vložte součást určenou k řezání do strojního svěráku.



POZOR!

Nebezpečí převrnutí pásové pily. Než vsunete řezané součásti do strojního svěráku, dlouhé obrobky musíte podepřít.



Obr.5-3: Strojní svěrák

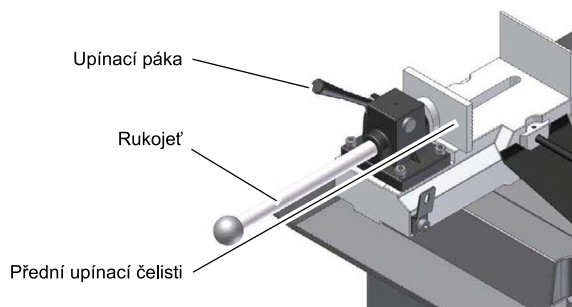
→ Umístěte přední upínací čelist pomocí rukojeti asi 2 mm před obrobek.

→ Zatlačte upínací páku dolů.



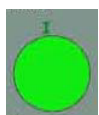
POZOR!

Ujistěte se, zda je obrobek skutečně pevně upnutý.



Obr.5-4: Rukojeť a upínací páka

5.4 Zapnutí pásové pily na kov

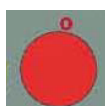


→ Připojte kabel do elektrické sítě.

→ Zvolte rychlost pilového pásu. ☞ „Rychlost pilového pásu“ na straně 28

→ Stiskněte tlačítko ZAP.

5.5 Vypnutí pásové pily na kov



→ Stiskněte tlačítko VYP.

→ Odpojte elektrický napájecí kabel, při delším vypnutí stroje, z elektrické sítě.

5.6 Nové zapnutí pásové pily na kov

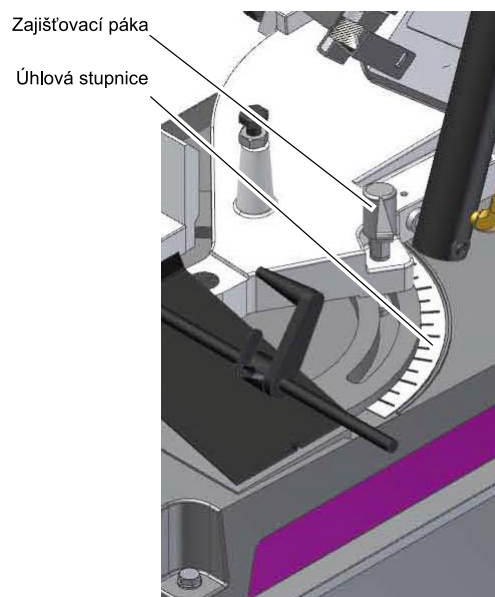
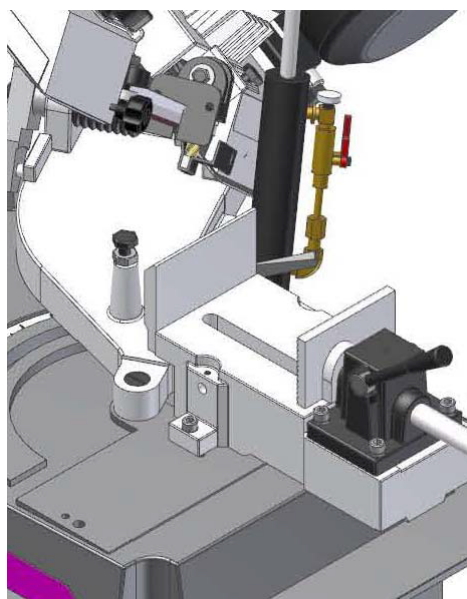


Při vypnutí motorového jističe musíte pásovou pilu na kov znovu zapnout.

- Odpojte připojovací kabel z elektrické sítě.
- Opět připojte kabel do elektrické sítě.
- Stiskněte tlačítko Reset.
- Stiskněte tlačítko ZAP.

5.7 Nastavení úhlu řezu

Pro řezání pod úhlem se musí pila nastavit podle následujících pokynů.



Obr.5-5: Nastavení úhlu řezu

POZOR!

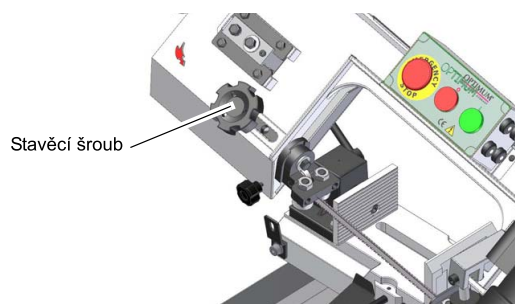
Dbejte na to, aby pila před přestavením byla v oblasti otáčení čistá a bez třísek.

- Odmontujte svěrák.
- Upevněte svěrák do nové pozice.
- Uvolněte zajišťovací páku.
- Otočte rám pily do požadované řezací polohy dle stupnice.
- Utáhněte zajišťovací páku.

5.8 Nastavení vedení pilového pásu

Změňte polohu vedení pilového pásu v závislosti na velikosti řezaných součástí.

- Uvolněte stavěcí šroub.
- Nastavte vedení pilového pásu blíže k obrobku, aniž byste tím ovlivnili nebo omezili průběh řezání.



Obr.5-6: Stavěcí šroub

→ Opět utáhněte stavěcí šroub.



POZOR!

Zbytečně velký volný prostor mezi obrobkem a vedením pilového pásu ve spojení s příliš velkým posuvem vede k velmi rychlému opotřebení pilového pásu.

5.9 Rychlost pilového pásu



VAROVÁNÍ!

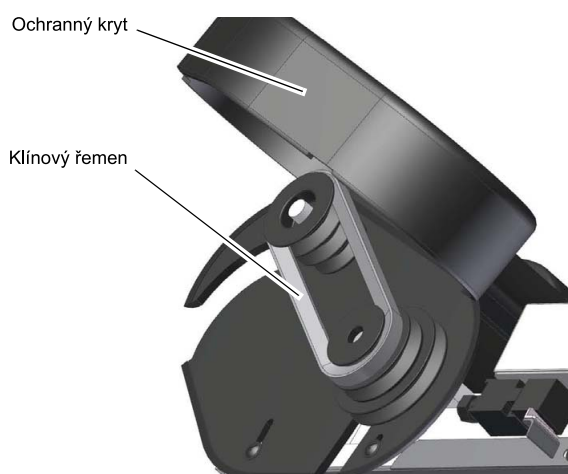
Než otevřete ochranný kryt, odpojte pásovou pilu od přívodu elektrického napětí. Po každé změně počtu otáček ochranný kryt zavřete a přišroubujte.

5.9.1 Nastavení rychlosti

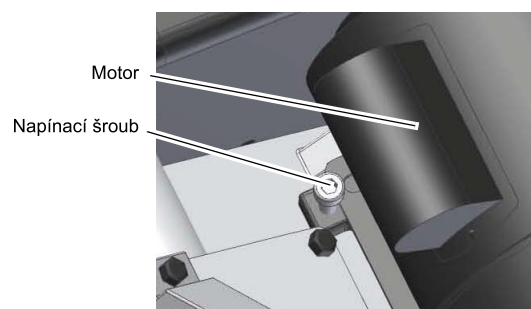
- Odpojte pásovou pilu od zdroje elektrického napětí.
- Uvolněte klínový řemen povolením napínacího šroubu na motoru.
- Uveďte klínový řemen do požadované polohy a napněte opět klínový řemen napínacím šroubem.



- Zkontrolujte napnutí klínového řemene. Klínový řemen je správně napnutý, pokud jej zle prstem prohnout asi o 1 cm.
- Zavřete a přišroubujte ochranný kryt.



Obr.5-7: Nastavení rychlosti



Obr.5-8: Uvolnění / napínání klínového řemene

INFORMACE

Dokud není ochranný kryt uzavřený, nelze stroj zapnout.



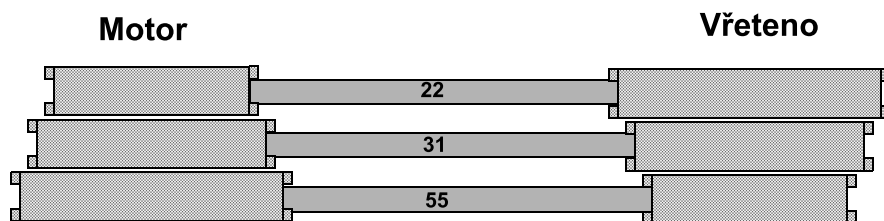
POZOR!

Dbejte na správné napnutí klínového řemene. Příliš pevné či volné napnutí klínového řemene může vést k jeho poškození.



Orientační hodnoty rychlosti pilového pásu

Materiál	[m / min]	Materiál	[m / min]	Materiál	[m / min]
Nástrojová ocel	22	Středně legované uhlíkové oceli	31	Nízko legované uhlíkové oceli	55
Chromniklová ocel		Tvrdá mosaz		Měkká mosaz	
Ušlechtilá ocel		Tvrký hliník		Měkký hliník	
Středně až vysoko legované uhlíkové oceli				Umělá hmota	
Tvrká mosaz					
Bronz					



Obr.5-9: Náčrt: Rychlost pilového pásu

6 Údržba

V této kapitole naleznete důležité informace pro

- inspekci
- údržbu
- opravu

pásové pily na kov.



POZOR!

Pravidelná a odborně provedená údržba je důležitým předpokladem pro

- bezpečnost provozu,
- bezporuchový provoz,
- dlouhou životnost pásové pily na kov a
- kvalitu Vašich výrobků.

Rovněž zařízení a přístroje jiných výrobců se musejí nacházet v bezvadném stavu.



OCHRANA ŽIVOTNÍHO PROSTŘEDÍ

Dbejte na to, aby se kapaliny a oleje nedostaly na podlahu.

Vyteklé kapaliny a oleje ihned posypte vhodným absorpčním prostředkem pro oleje a zlikvidujte je podle platných ekologických předpisů.

Zachycení úniků

Kapaliny, které se při uvádění do provozu nebo v důsledku úniku dostanou mimo systém, nevracejte zpět do zásobníku, ale shromažďujte je za účelem likvidace v záchytné nádobě.

Likvidace

Nikdy nevylévejte oleje nebo jiné látky škodlivé pro životní prostředí do přívodů vody, řek nebo kanálů.

Použité oleje musejí být odevzdány na sběrném místě. Pokud nevíte, kde se sběrné místo nachází, zeptejte se svého nadřízeného.

6.1 Bezpečnost



VAROVÁNÍ!

Následkem neodborně provedené údržby a oprav mohou být:

- těžká poranění osob pracujících na pásové pile na kov,
- poškození pásové pily na kov.

Údržbu a opravy pásové pily na kov smí provádět pouze kvalifikovaný personál.

Používejte předepsané ochranné prostředky.

6.1.1 Příprava



VAROVÁNÍ!

Na pásové pile na kov provádějte údržbové práce pouze tehdy, je-li odpojena od elektrického napájení.

☞ „Vypnutí a zajištění pásové pily na kov“ na straně 13

Přípevněte na stroj výstražný štítek.

6.1.2 Opětovné uvedení do provozu

Před opětovným uvedením do provozu proveďte kontrolu bezpečnosti.

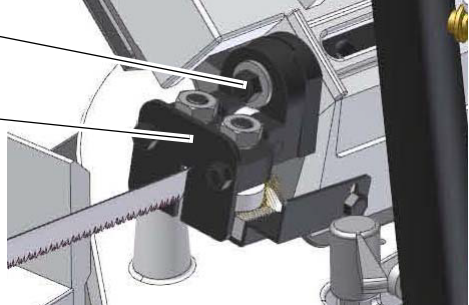
**VAROVÁNÍ!**

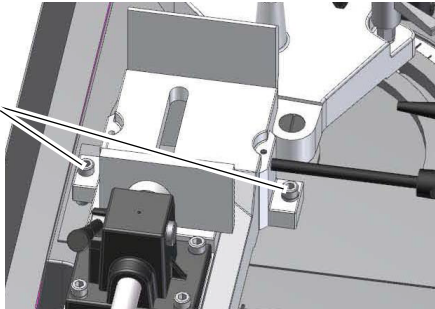
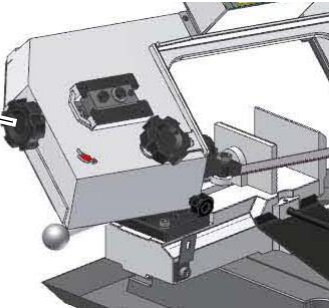
Před spuštěním pásové pily se bezpodmínečně přesvědčte o tom, že tím

- nevznikne žádné nebezpečí pro osoby,
- nedojde k poškození pásové pily.







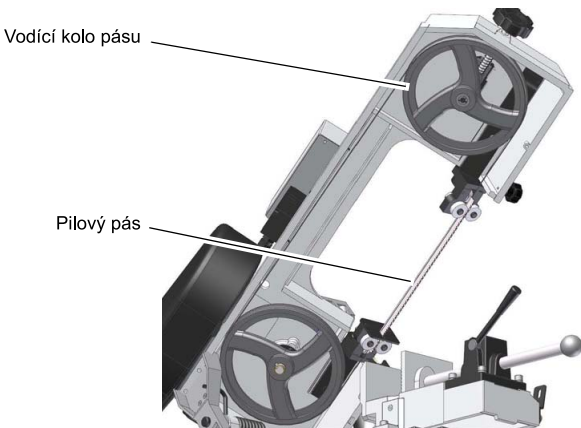
6.2 Inspekce a údržba


Druh a způsob opotřebení závisí ve vysoké míře na individuálním použití a provozních podmínkách. Všechny uvedené intervaly proto platí pouze pro dané schválené podmínky.

Interval / Kdy	Kde?	Co?	Jak?
podle potřeby	Vedení pilového pásu	Nastavení vedení pilového pásu k pracovnímu stolu	<p>→ Vložte do strojního svěráku úhelník s 90° tak, aby bok pilového pásu lícovale s hranou úhelníku a porovnejte jeho polohu.</p> <p>→ Na základě úhelníku zkontrolujte, zda pilový pás běží pod nastaveným úhlem 90°. V případě, že by pás neseseděl, musíte provést seřízení a to tak, že povolíte šroub předního a zadního držáku vodících ložisek a pohnete s ním na potřebnou stranu dle úhelníku a zpetně utáhněte.</p> <p>INFORMACE Své nastavení zkontrolujte tenkým testovacím řezem.</p>  <p>Obr.6-1: Vedení pilového pásu</p>

Interval / Kdy	Kde?	Co?	Jak?
podle potřeby	Svěrák	Nastavení svěřáku k pilovému pásu	<ul style="list-style-type: none"> → Zkontrolujte nastavení úhlu rámu pily. → Položte úhelník na pevnou čelist svěřáku. → Uvolněte upevňovací šrouby svěřáku. → Vyrovnajte svěřák podle úhlu.  <p>Obr.6-2: Svěřák</p> <p>i INFORMACE Vyměňte pilový pás. Se zdeformovaným pilovým pásem nelze provést nastavení stopy.</p>
podle potřeby a po výměně pilového pásu	Rám pily	Nastavení napnutí pilového pásu	<ul style="list-style-type: none"> → Otočte ručním kolem ve směru hodinových ručiček, abyste tak zvýšili napnutí pilového pásu. → Správného napnutí pilového pásu je dosaženo, když můžete pilový pás silou cca 50 N vychýlit o 1,5 mm na každou stranu.  <p>Obr.6-3: Napnutí pilového pásu</p> <p>i INFORMACE Nenapínejte pilový pás více, než jak je předepsáno. Pilový pás by se mohl příliš roztáhnout, zdeformovat nebo prasknout.</p>

Interval / Kdy	Kde?	Co?	Jak?
podle potřeby	Pilový pás	Nastavení stopy pilového pásu	<ul style="list-style-type: none"> → Uvedte rám pily do svislé polohy a zavřete uzavírací kohout na hydraulickém válci. → Zkontrolujte napnutí pilového pásu. ☞ „Nastavení napnutí pilového pásu“ na straně 32 → Odstraňte ochranný kryt rámu pily. → Zapněte pásovou pilu a otáčejte nastavovacím šroubem, zatímco sledujete chod pilového pásu. → Změňte nastavení pomocí nastavovacího šroubu tak, aby se pilový pás pohyboval co nejbližší k plášti rámu pily. → Po ukončení nastavení musíte opět utáhnout upevňovací šrouby. <div style="text-align: center;"> <p>Obr.6-4: Rám pily</p> </div> <p>INFORMACE</p> <p>Než nastavíte stopu, vyměňte pilový pás. Se zdeformovaným pilovým pásem nelze provést nastavení stopy.</p>
podle potřeby	Vedení pilového pásu	Nastavení vodicích ložisek pilového pásu	<ul style="list-style-type: none"> → Uvedte rám pily do nejvyšší polohy a zkontrolujte bezpečnou polohu rámu pily. → Uvolněte šestihrannou matici. <div style="text-align: center;"> <p>Obr.6-5: Ložiska vedení pásu</p> </div> <ul style="list-style-type: none"> → Nastavte ložiska vedení pásu pomocí excentrického čepu tak, aby se pilový pás již nemohl pohybovat sem a tam, ale aby zase bylo možné protočit ručně ložiska.

Interval / Kdy	Kde?	Co?	Jak?
podle opotřebení	Rám pily	Výměna pilového pásu	<p>POZOR!</p> <p> Tato pásová pila na kov je konstruována pro pilové pásy o rozměrech 1638 x 13 x 0,65 mm. Použití jiných pilových pásů může vést ke špatným výsledkům řezání.  „Osobní ochranné prostředky pro speciální práce“ na straně 12</p> <ul style="list-style-type: none"> → Uveďte rám pily do nejvyšší polohy a zkontrolujte jeho bezpečnou polohu. → Odmontujte kartáč pilového pásu. → Odmontujte ochranný kryt na vedení pilového pásu. → Odmontujte ochranný kryt na rámu pily. → Uvolněte napnutí pilového pásu otáčením ručního kola proti směru hodinových ručiček.  „Nastavení napnutí pilového pásu“ na straně 32 → Opatrně odstraňte starý pilový pás. → Namontujte nový pilový pás tak, že jej nejprve vložíte do vedení pilového pásu. → Zkontrolujte směr chodu a směr ozubení.  „Směr pilových zubů“ na straně 22 → Natáhněte pilový pás na obě hnací kola pásu tak, aby byl umístěn co nejbližší k plášti rámu pily. → Napněte pilový pás.  „Nastavení napnutí pilového pásu“ na straně 32. → Proveďte kontrolu, jak je popsáno  „Kontroly“ na straně 22. → Při opětovné montáži součástí postupujte v opačném pořadí. → Proveďte zkušební chod. → Namontujte zpět ochranné kryty, které jste demontovali. <div style="text-align: right;">  </div> <p style="text-align: center;">Obr.6-6: Výměna pilového pásu</p>

Interval / Kdy	Kde?	Co?	Jak?
podle potřeby	Ložiska vedení pásu	Výměna ložisek vedení pásu	 POZOR! Ložiska pro vedení pásu měňte vždy po dvou a na obou stranách.
jednou týdně	Hnací hřídel	Ložiska	<ul style="list-style-type: none"> • Naolejovat
podle potřeby	Strojní svěrák	Vřetení	<ul style="list-style-type: none"> • Namazat vřetenou strojního svěráku

6.3 Opravy

Pro větší a náročnější opravy si vyžádejte technika zákaznického servisu firmy, u které jste tuto pilu zakoupily, nebo pásovou pilu na kov zašlete do našeho servisního střediska.

Pokud opravu provádí Váš kvalifikovaný personál, musí dodržet údaje tohoto návodu k obsluze.

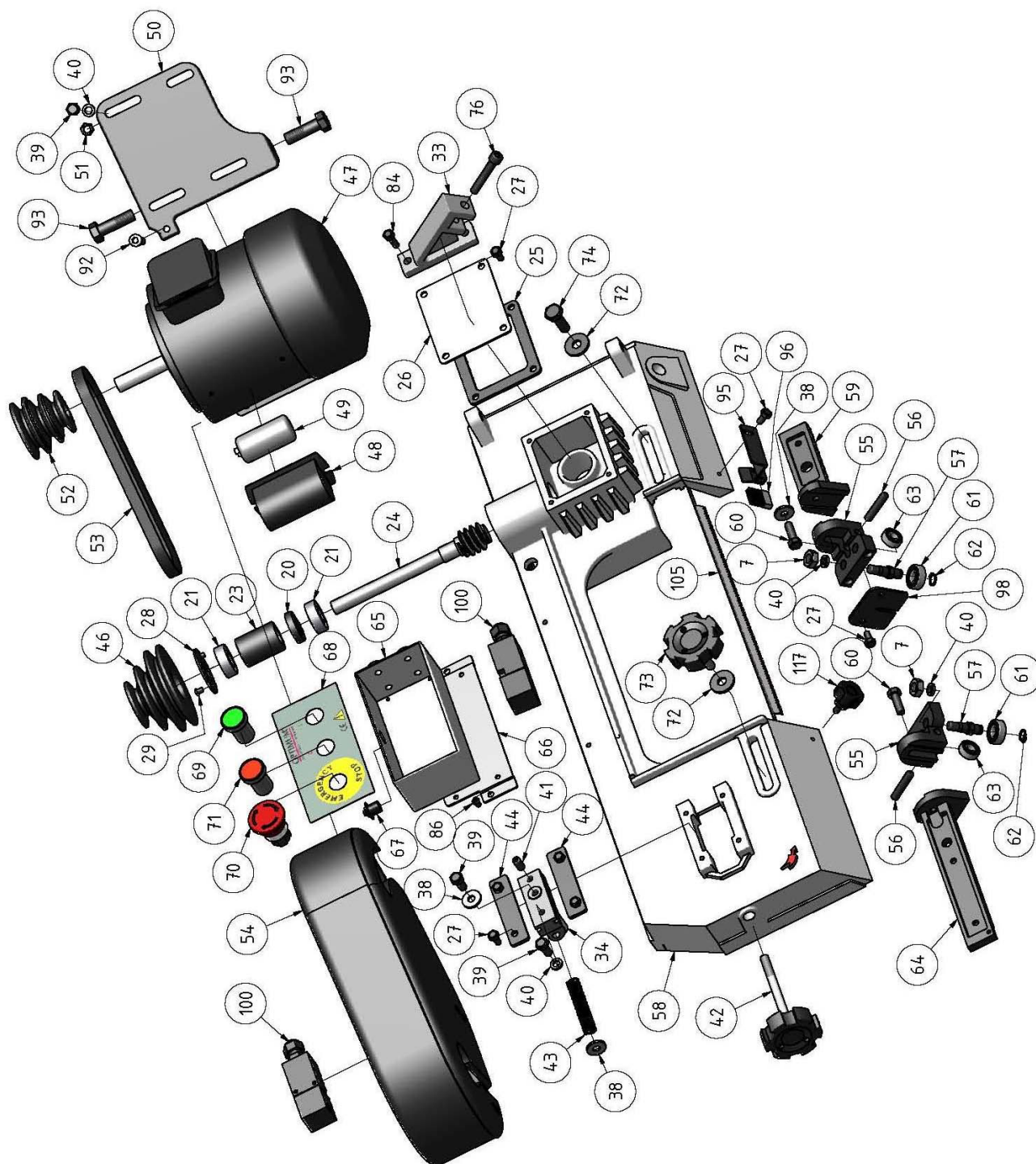
Firma Optimum Maschinen GmbH neručí ani nepřebírá záruku za škody a provozní poruchy, které vznikly v důsledku zanedbání tohoto návodu k obsluze.

Pro opravy použijte

- pouze bezvadné a vhodné nářadí,
- pouze originální náhradní díly nebo sériově vyráběné součásti výslovně schválené firmou Optimum Maschinen GmbH.

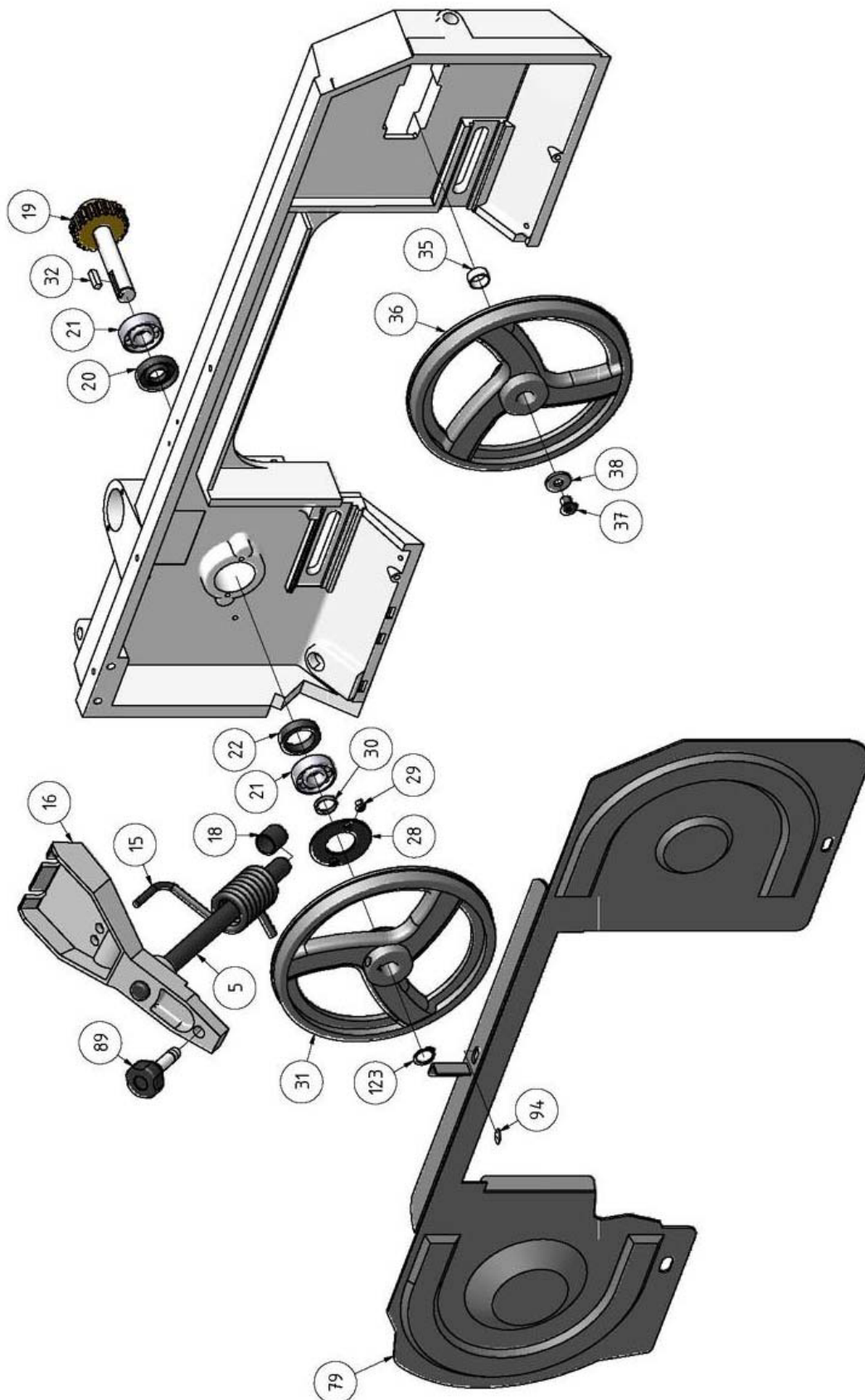
7 Rozpadové schéma a díly S131 GH

7.1 Rozpadové schéma 1/4



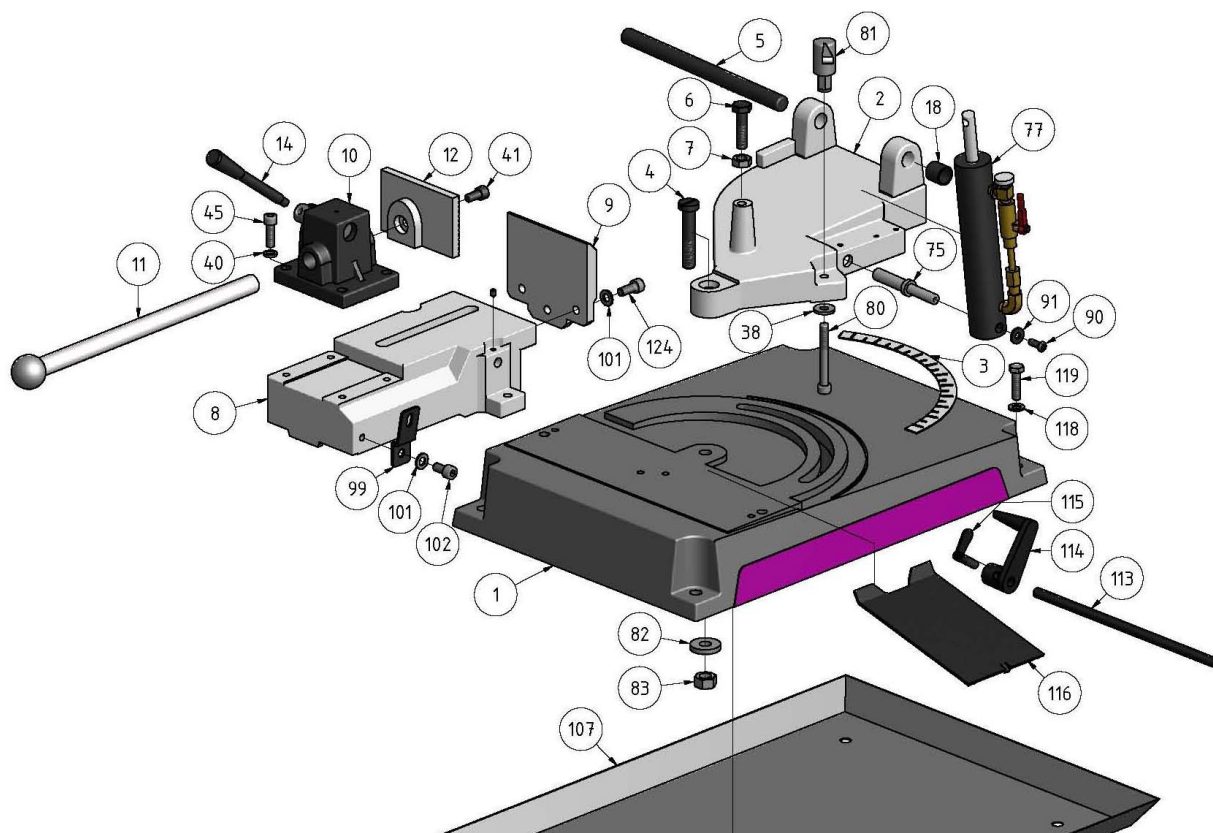
Obr.7-1: Rozpadové schéma 1/4

7.2 Rozpadové schéma 2/4



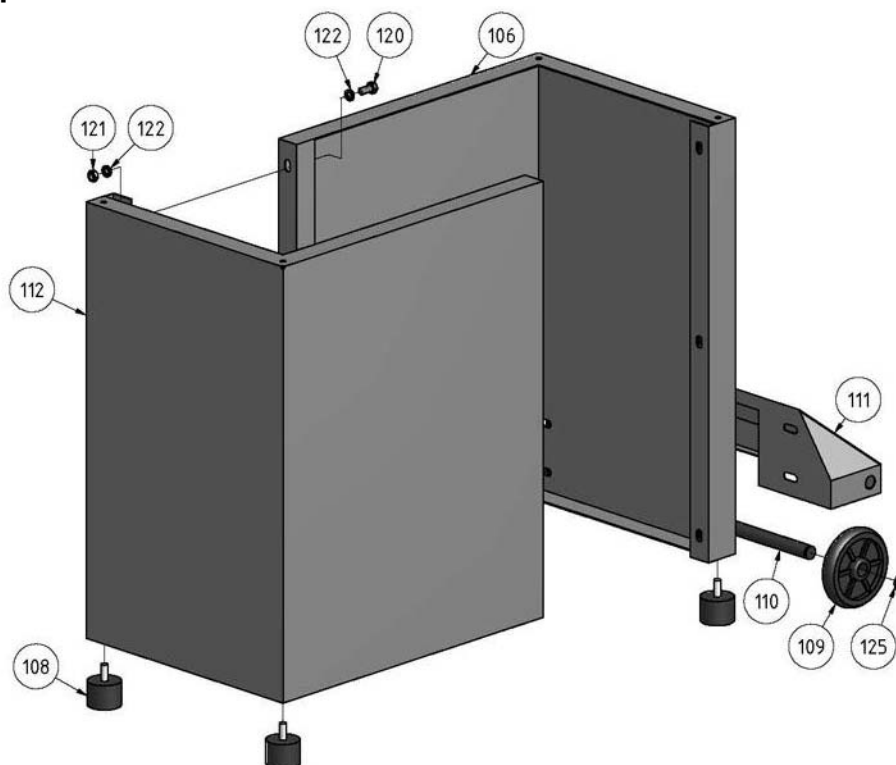
Obr.7-2: Rozpadové schéma 3/4

7.3 Rozpadové schéma 3/4



Obr.7-3: Rozpadové schéma 3/4

7.4 Rozpadové schéma 4/4



Obr.7-4: Rozpadové schéma 4/4

Rozpadové schéma a díly S131 GH

7.4.1 Seznam dílů

Pos	Popis (DE)	Popis (EN)	Počet	Velikost	Objednáací číslo
1	Fussplatte	Base plate	1		0330013101
2	Lagerbock	Bearing block	1		0330013102
3	Skala	Scale	1		0330013103
4	Schraube	Screw	1		0330013104
5	Welle	Shaft	1		0330013105
6	Sechskantschraube	Hexagon screw	1	M10-40	
7	Sechskantmutter	Hexagon nut	5	M10	
8	Aufnahme	Collet	1		0330013108
9	Feste Backe	Pillar jaw	1		0330013109
10	Lagerbock	Bearing block	1		0330013110
11	Stange	Rod	1		0330013111
12	Bewegliche Backe	Follow jaw	1		0330013112
14	Hebel	Lever	1		0330013114
15	Feder	Spring	1		0330013115
16	Aufnahme	Collet	1		0330013116
17	Buchse	Bushing	1		0330013117
18	Hülse	Sleeve	1		0330013118
19	Zahnritzel	Pinion	1		0330013119
20	Radialwellendichtring	Radial shaft seal	2		0330013120
21	Kugellager	Ball bearing	4	6202-2Z	0406202.2R
22	Radialwellendichtring	Radial shaft seal	1		0330013122
23	Abstandring	Spacer	1		0330013123
24	Schneckenwelle	Worm shaft	1		0330013124
25	Dichtung	Seal	1		0330013125
26	Abdeckung	Cover	1		0330013126
27	Sechskantschraube	Hexagon screw	9	M6-12	
28	Flansch	Flange	2		0330013128
29	Schraube	Screw	4	M5-6	
30	Ring	Ring	1		0330013130
31	Laufрад	Wheel	1		0330013131
32	Passfeder	Fitting key	1		0330013132
33	Halter	Holder	1		0330013133
34	Aufnahme	Collet	1		0330013134
35	Ložisko!	Ložisko!	1		0330013135
36	Laufрад	Wheel	1		0330013136
37	Schraube	Screw	1	M8-12	
38	Scheibe	Washer	6		0330013138
39	Sechskantschraube	Hexagon screw	6	M8-16	
40	Scheibe	Washer	16		0330013140
41	Innensechskantschraube	Hexagon socket screw	2	M8-16	
42	Handrad	Handle	1		0330013142
43	Feder	Spring	1		0330013143
44	Platte	Plate	2		0330013144
45	Innensechskantschraube	Hexagon socket screw	6	M8-25	
46	Riemenscheibe	Pulley	1		0330013146
47	Motor	Motor	1		0330013147
48	Abdeckung	Cover	1		0330013148
49	Kondensator	Capacitor	1		0330013149
50	Platte	Plate	1		0330013150
51	Sechskantmutter	Hexagon nut	4	M8	
52	Riemenscheibe	Pulley	1		0330013152
53	Keilriemen	V-belt	1		0330013153
54	Abdeckung	Cover	1		0330013154
55	Lagerbock	Bearing block	2		0330013155
56	Zylinderstift	Cylindrical pin	2		0330013156
57	Welle	Shaft	2		0330013157
58	Sägebügel	Saw bow	1		0330013158
59	Platte	Plate	1		0330013159
60	Sechskantschraube	Hexagon screw	2	M8-25	
61	Kugellager	Ball bearing	4	6000-2Z	0406000.2R
62	Sicherungsring	Retaining ring	4	DIN 471 - 10x1	
63	Kugellager	Ball bearing	2	608-2Z	040608.2R
64	Platte	Plate	1		0330013164
65	Steuekasten	Control box	1		0330013165
66	Halter	Holder	1		0330013166

Pos	Popis (DE)	Popis (EN)	Počet	Velikost	Objednáací číslo
67	Motorschutzschalter	Motor safety switch	1		0330013167
68	Abdeckung	Cover	1		0330013168
69	Taster Ein	Button On	1		0330013169
70	Taster Aus	Button Off	1		0460001
71	Not-Aus-Schalter	Emergency Stop Button	1		0460049
72	Scheibe	Washer	2		0330013172
73	Handrad	Handle	1		0330013173
74	Sechskantschraube	Hexagon screw	1	M10-30	
75	Welle	Shaft	1		0330013175
76	Innensechskantschraube	Hexagon socket screw	1	M8-50	
77	Zylinder	Cylinder	1		0330013177
79	Abdeckung	Cover	1		0330013179
80	Innensechskantschraube	Hexagon socket screw	1	M8-55	
81	Hebel	Lever	1		0330013181
82	Scheibe	Washer	1		0330013182
83	Sechskantmutter	Hexagon nut	1	M12	
84	Sechskantschraube	Hexagon screw	1	M6-20	
86	Schraube	Screw	2	M5-8	
89	Handrad	Handle	1		0330013189
90	Innensechskantschraube	Hexagon socket screw	1	M6-16	
91	Scheibe	Washer	1	6	
92	Schraube	Screw	1	M8-35	
93	Sechskantschraube	Hexagon screw	2	M12-40	
94	Schraube	Screw	5		0330013194
95	Halter	Halter	1		0330013195
96	Bürste	Brush	1		0330013196
98	Führung	Guide	1		0330013198
99	Winkel	Angle	1		0330013199
100	Endschalter Abdeckung	Cover end switch	2		0329035017
101	Scheibe	Washer	4	DIN 125 - A 8,4	
102	Innensechskantschraube	Hexagon socket screw	1	ISO 4762 - M8 x 16	
103	Gewindestift	Grub srew	1	DIN 914 - M5 x 8	
105	Sägeblatt	Saw blade	1		
106	Seitenwand	Side panel	1		03300131106
107	Spänewanne	Tray chip	1		03300131107
108	Gummifuss	Rubber foot	4		03300131108
109	Rad	Wheel	2		03300131109
110	Stange	Rod	1		03300131110
111	Halter	Holder	1		03300131111
112	Seitenwand	Side panel	1		03300131112
113	Stange	Rod	1		03300131113
114	Endsenschlag	Limit stop	1		03300131114
115	Hebel	Lever	1		03300131115
116	Blech	Sheet	1		03300131116
117	Rändelschraube	Knurled screw	1		03300131117
118	Scheibe	Washer	4	DIN 126 - 9	
119	Sechskantschraube	Hexagon screw	4	ISO 4017 - M8 x 30	
120	Sechskantschraube	Hexagon screw	10		03300131120
121	Sechskantmutter	Hexagon nut	10	M8	
122	Scheibe	Washer	20		03300131122
123	Sicherungsring	Retaining ring	1	DIN 471 - 15x1	
124	Innensechskantschraube	Hexagon socket screw	3	ISO 4762 - M8 x 20	
125	Sicherungsring	Retaining ring	2	DIN 471 - 16x1	

7.5.1 Elektrické komponenty

Pos	Popis (DE)	Popis (EN)	Počet	Velikost	Objednací číslo
1A1	Steuerplatine	Control board	1	SUT-19136	033001311A1
1F1	Motorschutzschalter	Motor safety switch	1	250V/9A	03300131167
1M2	Motor	Motor	1	230V/3,5A/0,55kW	03300131147
1B4/1B5	Endschalter Abdeckung	Cover safety switch	2	Kedu QKS 250V/12A	03300131100
1S5	Not-Aus-Schalter	Emergency Stop button	1	Sanlico 240V/3A	0330013171
1S6	Taster Aus	Button Off	1	Tend 240V/3A	0330013170
1S7	Taster Ein	Button On	1	Tend 240V/3A	0330013169

8 Poruchy

8.1 Poruchy pásové pily

Porucha	Příčina / možné důsledky	Řešení
Motor pily je přetížený	<ul style="list-style-type: none"> Nasávání chlazeného vzduchu do motoru je omezeno Motor není správně upevněn Pohon pilového pásu není správně upevněn 	<ul style="list-style-type: none"> Zkontrolovat a vyčistit Případ pro servis! Odevzdat do dílny k opravě
Krátká trvanlivost pilového pásu (zuby se otupí)	<ul style="list-style-type: none"> Nevhodná kvalita pilového pásu pro tento materiál Špatné členění zubů způsobené vylomením zubů (vylomením zubu v obrobku se otupí ostatní zuby) Chybí chlazení Příliš vysoká řezná rychlost Příliš velký posuv 	<ul style="list-style-type: none"> Zvolit pilový pás vyšší kvality (bimetalový) Zvolit správné členění zubů Použít chladičí zařízení Snížit řeznou rychlost Zmenšit posuv
Vylomení zubu	<ul style="list-style-type: none"> Prostor pro třísky u pilového pásu je přeplněný, špatné členění zubů 	<ul style="list-style-type: none"> Použít pilový pás s jiným členěním zubů nebo zmenšit posuv
Trhlina v pilovém pásu	<ul style="list-style-type: none"> Napnutí pilového pásu je příliš silné nebo příliš slabé Vadný pilový pás Vedení pilový pásu není nastaveno správně 	<ul style="list-style-type: none"> Zkontrolovat napnutí pilového pásu Vyměnit Nastavit vedení pilového pásu správně
Křivý řez (pilový pás zabíhá)	<ul style="list-style-type: none"> Vzdálenost vedení od obrobku příliš velká Pilový pás je tupý Příliš nízké napnutí pilového pásu Posuv příliš velký Řezný tlak příliš vysoký Pilový pás je vadný (není rozveden rovnoměrně) Vedení pilového pásu je přesazené 	<ul style="list-style-type: none"> Nastavit vedení co nejbliže k obrobku Vyměnit Správně napnout Zmenšit Snížit Vyměnit Znovu nastavit
Řez není kolmý, ale rovnoběžný	<ul style="list-style-type: none"> Materiál nedosedá na obě lišty svěráku Rám pily není nastaven na 90°. 	<ul style="list-style-type: none"> Položit materiál správně Nastavit čelisti správně

9 Příloha

9.1 Autorská práva

© 2011

Tento dokument je chráněn autorským právem. Práva, která v důsledku toho vznikají, zejména práva ohledně překladu, rozmnožování, přetisku obrázků, rozhlasového vysílání, reprodukce fotomechanickým nebo jiným způsobem a ukládání v zařízeních pro zpracování dat, zůstávají vyhrazena i při částečném použití.

Technické změny vyhrazeny.

9.2 Terminologie / slovníček

Pojem	Vysvětlení
Obrobek	<ul style="list-style-type: none"> Řezaný díl
Vodící kladka pilového pásu	<ul style="list-style-type: none"> Kladka, přes kterou běží pilový pás v rámu pily
Rám pily	<ul style="list-style-type: none"> Plášť s ochranným krytem pro pilový pás
Doraz pro uchycení materiálu	<ul style="list-style-type: none"> Polohování pro vícenásobné řezy Doraz pily
Hydraulický válec	<ul style="list-style-type: none"> Hydraulický sklápěcí válec Hydraulický posuv
Regulační ventil posuvu	<ul style="list-style-type: none"> Ventil na hydraulickém válci
Ochranný kryt klínového řemene	<ul style="list-style-type: none"> Kryt klínového řemene
Ochranný kryt rámu pily	<ul style="list-style-type: none"> Oplechování na zadní straně rámu pily
Vodící ložiska pilového pásu	<ul style="list-style-type: none"> Kladky mezi nimiž běží a je veden pilový pás Vodící ložiska
Vedení pilového pásu	<ul style="list-style-type: none"> Ložiska vedení pilového pásu
Kartáč pilového pásu	<ul style="list-style-type: none"> Stírač nečistot Čistící kartáč pilového pásu
Upínací čelist	<ul style="list-style-type: none"> Svěrací lišta strojního svěráku
Strojní svěrák	<ul style="list-style-type: none"> Upínací zařízení pro obrobek
Hnací motor	<ul style="list-style-type: none"> Motor

9.3 Záruka

V rámci záručních podmínek poskytuje společnost Optimum záruku na dokonalou kvalitu svých produktů a uhradí veškeré náklady na opravu či výměnu vadných částí v případě konstrukční chyby, vady na materiálu či vadného zpracování.

Záruční doba je poskytována v délce 24 měsíců. Pro záruční reklamaci z důvodu konstrukčních chyb, vad na materiálu či vadného zpracování je podmínkou:

- Kupní doklad a dodržení návodu k použití
Při záruční reklamaci jste povinni předložit originál kupního dokladu. Tento musí obsahovat úplnou adresu, datum koupě a označení typu výrobku.
U zařízení je nutno dodržovat příslušný návod k použití a bezpečnostní pokyny. Poškození vyplývající z chybné obsluhy nelze uznat jako záruční reklamaci.
- Správné použití zařízení
Produkty společnosti Optimum jsou svou konstrukcí a dimenzováním určeny ke konkrétním účelům. Tyto jsou uvedeny v návodu k použití.
Záruční reklamaci nelze uznat v případě, že nebyl řádně dodržěn návod k použití nebo bylo-li zařízení použito k účelům, k nimž není určeno, nebo bylo-li použito společně s nevhodným příslušenstvím.
- Údržba a čištění
Na zařízení je nutné provádět údržbu a čištění v pravidelných intervalech podle pokynů uvedených v návodu k obsluze.
Nárok na záruční reklamaci zaniká zásahem třetí strany. Údržba a čištění obvykle netvoří součást záruční reklamace.
- Originální náhradní díly
Používejte výhradně originální náhradní díly a originální příslušenství. Toto je k dispozici u autorizovaných prodejců.
Při použití jiných než originálních dílů může dojít k následnému poškození zařízení a zvyšuje se riziko nehody. Na demontovaná nebo částečně demontovaná zařízení a zařízení, k jejichž opravě byly použity cizí díly, se záruční reklamace nevztahuje.
- Spotřební díly
Některé díly podléhají běžnému opotřebením, resp. standardnímu opotřebením použitím na daném typu zařízení.
K těmto dílům patří např. klínové řemeny, ložiska, spínače, vodiče, těsnění a podložky apod.
Na tyto spotřební díly se nevztahují záruční podmínky.

9.4 Zpracování odpadu:

Zlikvidujte prosím svůj stroj ekologicky, aby se zbytky nedostaly do prostředí, ale byly odborně zlikvidovány.

Prosím zlikvidujte balení a později i samotný vysloužilý stroj dle platných směrnic.

9.4.1 Vyjmutí z provozu

VAROVÁNÍ!

Vysloužilé stroje se musí ihned ustavit odborně mimo provoz, aby se vyhnulo pozdějším možným zneužitím a škodám na životním prostředí či osobách.

- Vytáhněte zástrčku z elektrické sítě.
- Protněte připojovací kabel.
- Odstraňte všechny látky, které ohrožují životní prostředí, ze stroje.
- Vyjměte baterie a akumulátory, pokud byly přítomny.
- Demontujte případně stroj do ovladatelných a užitkovatelných částí.
- Zpracujte provozní látky a části stroje.

9.4.2 Zpracování obalu stroje

Všechny použité materiály pro balení stroje jsou recyklovatelné a musí zásadně dojít k jejich hmotné recyklaci.

Dřevo může být znovu zpracováno nebo zlikvidováno. Kartonové části mohou být rozdrceny a dány do sběru papíru. Folie jsou z polyetylenu (PE) a polštářové dílce z polystyrenu (EPS). Tyto látky mohou být po zpracování opět použity, pokud je předáte do určené sběrný či podniku zpracovávajícího odpad. Čistý obalový materiál předejte dál, aby došlo k jeho opětovnému použití.

9.4.3 Zpracování starého stroje



INFORMACE

Postarejte se prosím o to, aby všechny části stroje byly zlikvidovány pouze zamýšlenou cestou.

Neopomeňte, že elektrické komponenty obsahují mnoho recyklovatelných, jakož i prostředí škodících látek. Zlikvidujte tyto části odděleně a odborně. V případě pochybností se obraťte prosím na komunální správu likvidace odpadů. Pro zpracování odpadu se případně poradte s odborným podnikem pro zpracování odpadu.

9.4.4 Zpracování elektrických a elektronických komponentů

Prosím zpracujte odpady odborně, dle platných předpisů. Stroj obsahuje elektrické a elektronické komponenty a nesmí být likvidován jako domovní odpad. Podle směrnice EU 2002/96 o elektrických a elektronických přístrojích, musí být shromažďovány odděleně opotřebované elektrické nářadí a elektrické stroje, aby mohlo dojít k jejich recyklaci.

Jako provozovatelé stroje byste měli mít informace o autorizovaném sběrném systému, který je pro Vás platný. Prosím odborně zpracujte baterie a akumulátory. Vyhazujte jen vybité akumulátory do sběrných míst.

9.4.5 Zpracování maziv a chladících kapalin



POZOR!

Ujistěte se prosím, že likvidujete maziva a chladících kapalin ohleduplně vůči životnímu prostředí. Dodržujte pokyny svého komunálního shromaždiště.



INFORMACE

Použité chladící kapaliny a oleje spolu nemíchejte, neboť pouze nesmíchané použité oleje jsou recyklovatelné bez předčištění.

Pokyny pro likvidaci udává výrobce daného maziva či chladící kapaliny. Obraťte se proto na konkrétní údaje výrobku.

9.5 Zpracování odpadu pomocí sběrný odpadu



Zpracování odpadu použitých elektrických a elektronických strojů je zavedeno v zemích EU a dalších evropských zemích. Tento symbol na výrobku nebo jeho obalu poukazuje na to, že tento výrobek nelze likvidovat jako komunální odpad, ale je třeba ho recyklovat příslušnou sběrnou elektrických a elektronických přístrojů. Správným zacházením s přístrojem chráníte přírodu a zdraví všech. Recyklace pomáhá snížit spotřebu surovin.

9.6 RoHS, 2002/95/ES



Označení uvedené na produktu nebo jeho obalu znamená, že tento výrobek vyhovuje evropské směrnici 2002/95/ES.

OPTIMUM[®]

MASCHINEN - GERMANY



ES - Prohlášení o shodě



Dle strojní směrnice 2006/42/ES Příloha II 1.A

Výrobce: Optimum Maschinen Germany GmbH
Dr.-Robert-Pfleger-Str. 26
D - 96103 Hallstadt

tímto prohlašuje, že následující výrobek

Typ stroje: Pásová pila na kov

Označení stroje: S 131 GH

odpovídá všem příslušným ustanovením výše uvedené směrnice, stejně jako dalším (níže uvedeným) směrnícím a normám v době vystavení tohoto prohlášení.

Popis:

Pásová pila na kov

Byly použity následující EU směrnice:

Směrnice o elektromagnetické kom-
patibilitě 2014/30/EU

Byly použity následující harmonizované normy:

EN ISO 16093:2017-10 - Obráběcí a tvářecí stroje - Bezpečnost - Pily na studený kov

EN 60204-1: Bezpečnost strojů - Elektrická zařízení strojů, část 1: Všeobecné požadavky

EN ISO 13849-1:2015 - Bezpečnost strojů - Bezpečnostní části ovládacích systémů – Část 1: Všeobecné zásady pro konstrukci

EN ISO 13849-2:2012 - Bezpečnost strojů - Bezpečnostní části ovládacích systémů – Část 2: Ověřování

EN ISO 12100:2013 Bezpečnost strojních zařízení - Všeobecné zásady pro konstrukci - Posouzení rizika a snižování rizika

Odpovědná osoba:

Kilian Stürmer, Tel.: +49 (0) 951 96555 - 800

Kilian Stürmer (Obchodní ředitel)

Hallstadt, 9.7.2018

Obráběcí a tvářecí stroje, kompresory, pneumatické nářadí...

