

Návod k obsluze

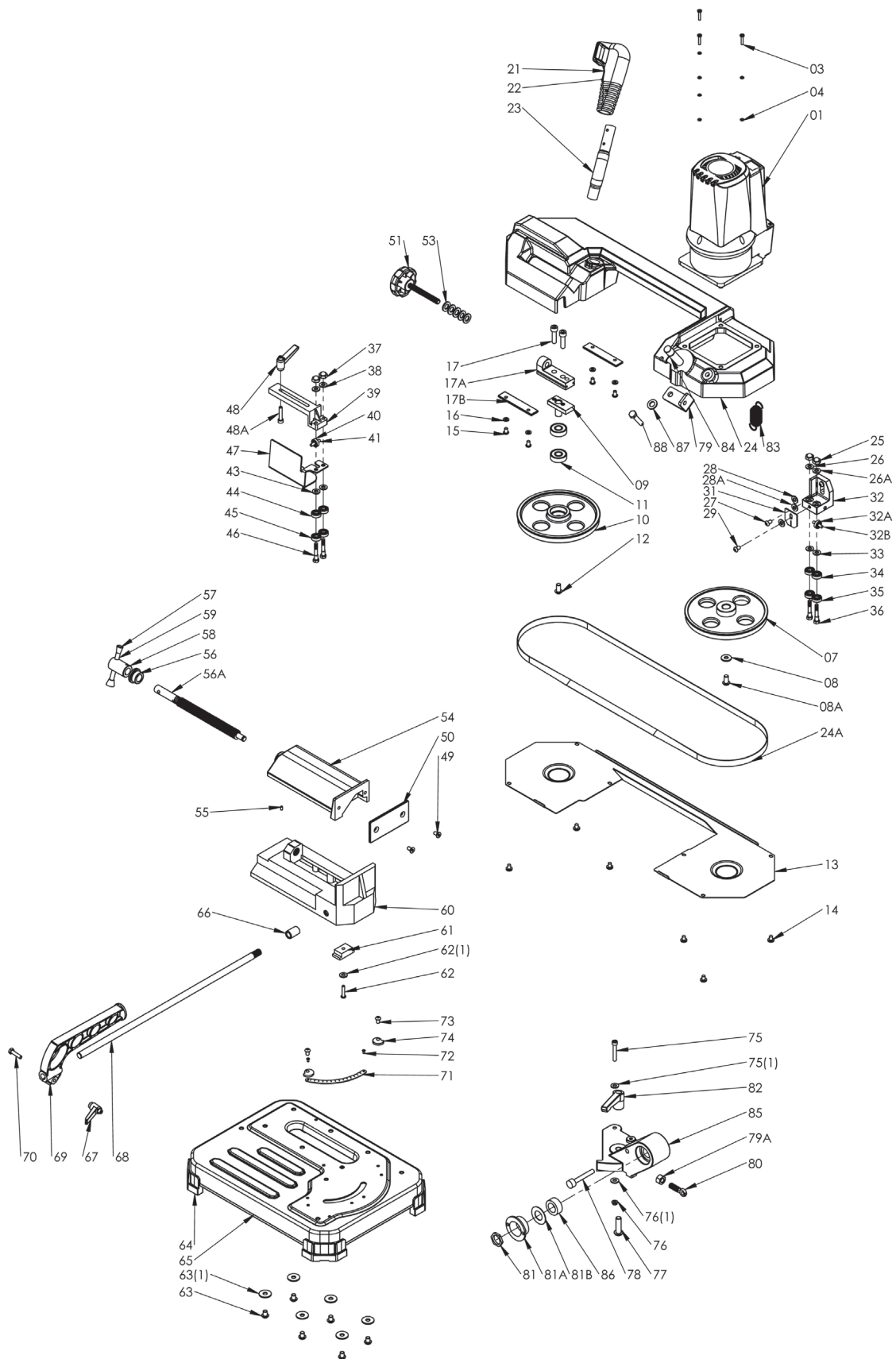
Verze 1.0.2

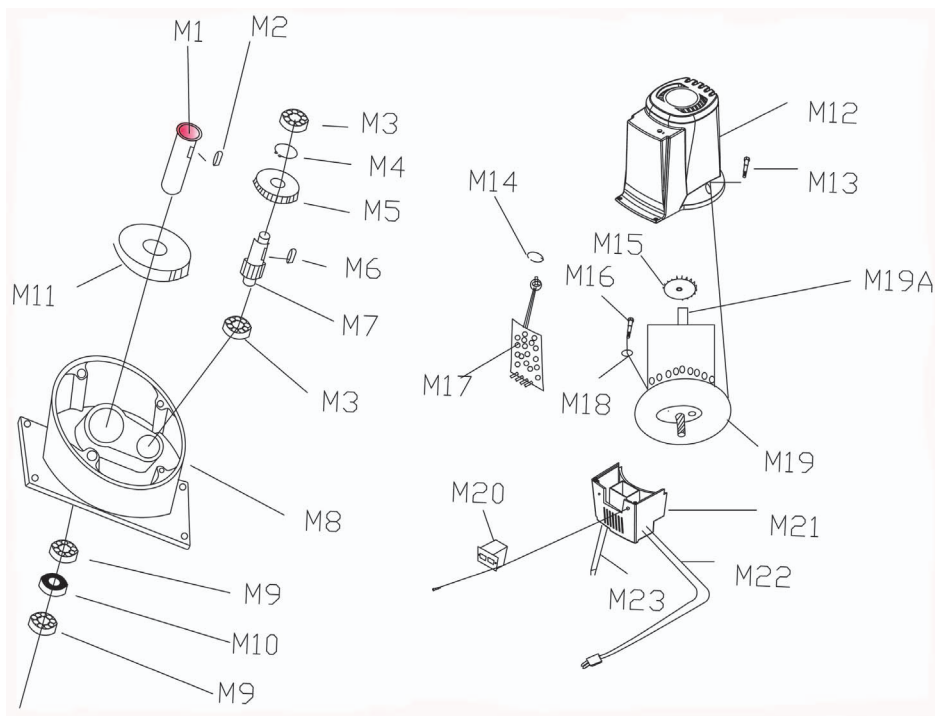
Pásová pila na kov

- OPTI** saw®
SP 11 V Obj. číslo 330 0070
- OPTI** saw®
SP 13 V Obj. číslo 330 0075



1 Náhradní díly





Obr. 1-1: Hnací motor 1

1.0.1 Seznam náhradních dílů

Poz.	Název (německy)	Název (anglicky)	Ks		Obj. číslo	Obj. číslo
					SP 11V	SP 13V
1	Antriebsmotor	Driving motor	1	51001(2)	0330007001	0330007501
3	Schraube 8x25	Screw 8x25	4	XCCMWS6825	0330007003	0330007503
4	Federscheibe	Spring Washer M8	4	XCWMWCC8	0330007004	0330007504
7	Sägebandrolle Motor	Motor Flywheel	1	51007	0330007007	0330007507
8	Scheibe M6	Washer M6	1	XCWMC6.5131	0330007008	0330007508
8A	Schraube M6x12	Screw M6x12	1	XCWAS6612	0330007008A	0330007508A
9	Mitnehmerbolzen	Dog Pin	1	51009	0330007009	0330007509
10	Sägebandrolle	Return Flywheel	1	51010	0330007010	0330007510
11	Lager 6201ZZ	Bearing 6201ZZ	2	QX6201	0330007011	0330007511
12	Schraube 8x16	Screw 8x16	1	XCCMJS6816	0330007012	0330007512
13	Gehäuseabdeckung	Body Cover	1	12013OP	0330007013	0330007513
14	Schraube 4x8	Screw 4x8	4	XCM21W48	0330007014	0330007514
15	Schraube 5x10	Screw 5x10	4	XCCMWS6816	0330007015	0330007515
16	Federscheibe M5	Spring washer M5	4	XCWMWCC5	0330007016	0330007516
17	Stellschraube 8x16	Set screw 8x16	1	XCCMJS6816	0330007017	0330007517
17A	Gleitstück Sägebandspannung	Blade Tension Sliding Block	1	51017A	0330007017A	0330007517A
17B	Gleitschiene	Slide	2	51017B	0330007017B	0330007517B
21	Endabschalter	Limit switch	1	51021	0330007021	0330007521
22	Griff	Handle	1	51022OP	0330007022	0330007522
23	Rohr	Tube	1	51023	0330007023	0330007523
24	Gehäuserahmen	Body frame	1	12024OP	0330007024	0330007524
24A	Sägeband	Blade	1	12024*1	0330007024A	0330007524A
25	Mutter M6	Nut M6	2	X2M2A6	0330007025	0330007525
26	Scheibe M6	Washer M6	2	XCWMC6.5131	0330007026	0330007526
26A	Federscheibe M6	Spring Washer M6	1	XCWMWCC6	0330007026A	0330007526A
27	Schraube 6x25	Screw 6x25	2	XCCMWS6625	0330007027	0330007527
28	Scheibe M6	Washer M6	2	XCWMC6.5131	0330007028	0330007528
28A	Federscheibe M6	Spring Washer M6	1	XCWMWCC6	0330007028A	0330007528A
29	Schraube 5x10	Screw 5x10	1	XCCMS6510	0330007029	0330007529
31	Späneabstreifer	Chip fence	1	15008*1	0330007031	0330007531
32	Feststehende Sägebandführung	Fixed blade guide plate	1	51032	0330007032	0330007532
32A	Lager 625	Bearing 625	1	QX625	0330007032A	0330007532A
32B	Stift	Pin	1	51032B	0330007032B	0330007532B
33	Scheibe M6	Washer M6	2	XCWMC6.5131	0330007033	0330007533
34	Lager 607	Bearing 607	2	QX607(1)	0330007034	0330007534
35	Lager 607	Bearing 607	2	QX607(1)	0330007035	0330007535

Poz.	Název (německy)	Název (anglicky)	Ks		Obj. číslo	Obj. číslo
					SP 11V	SP 13V
36	Exzenterbolzen Sägebandführung	Bias axis	2	51036	0330007036	0330007536
37	Mutter M6	Nut M6	2	X2M2A6	0330007037	0330007537
38	Scheibe M6	Washer M6	2	XCWMC6.5131	0330007038	0330007538
39	Arm	Arm	1	12039	0330007039	0330007539
40	Lager 625	Bearing 625	2	QX625	0330007040	0330007540
41	Stift	Pin	2	51041	0330007041	0330007541
43	Scheibe M6	Washer M6	2	XCWMC6.6131	0330007043	0330007543
44	Lager 607	Bearing 607	2	QX607(1)	0330007044	0330007544
45	Lager 607	Bearing 607	2	QX607(1)	0330007045	0330007545
46	Exzenterbolzen Sägebandführung	Bias axis	2	51036	0330007046	0330007546
47	Linke Sägebandabdeckung	L.blade guard	1	12047	0330007047	0330007547
48	Bolzen	Bolt	1	27108	0330007048	0330007548
48A	Schraube 6x40	Screw 6x40	1	XCCMWS6640	0330007048A	0330007548A
49	Schraube M6x12	Screw M6x12	1	XCWAS6612	0330007049	0330007549
50	Schraubstockbacken	Vice plate	1	12050	0330007050	0330007550
51	Handrad	Handle wheel	1	51051OP	0330007051	0330007551
53	Scheibe M10	Washer M10	8	XCWMQC10	0330007053	0330007553
54	Schraubstock	Vice	1	51054	0330007054	0330007554
55	Stiftschraube 4x5	Set 4x6	1	XCCMJS646	0330007055	0330007555
56	Buchse	Bushing	1	51056	0330007056	0330007556
56A	Trapezgewindespindel	Acme Screw	1	51056A	0330007056A	0330007556A
57	Griff	Knob	2	51057	0330007057	0330007557
58	Wellendurchführung	Shaft Bushing	1	51058	0330007058	0330007558
59	Griffstange	Handle Rod	1	51059	0330007059	0330007559
60	Schraubstockkörper	Vice base	1	12060	0330007060	0330007560
61	Klemmsitz	Locking seat	1	51061	0330007061	0330007561
62	Schraube M6x25	Screw M6x25	1	XCM6F625	0330007062	0330007562
62(1)	Federscheibe M6	Spring Washer M6	1	XCWMWCC6	0330007062-1	0330007562-1
63	Schraube 8x16	Screw 8x16	6	XCCMWS6816	0330007063	0330007563
63(1)	Federscheibe M8	Spring Washer M8	1	XCWMWCC8	0330007063-1	0330007563-1
64	Gummiunterlage	Rubber pad	4	51064OP	0330007064	0330007564
65	Grundplatte	Base	1	51065OP	0330007065	0330007565
66	Mutter M12	Nut M12	1	XCM6A12	0330007066	0330007566
67	Bolzen M6	Bolt M6	1	27108	0330007067	0330007567
68	Anschlagstange	Rod stock stop	1	27106	0330007068	0330007568
69	Anschlagwinkel	Stop Bracket	1	27107	0330007069	0330007569
70	Schraube 6x20	Screw 6x20	1	XCM6F620	0330007070	0330007570
71	Winkeskala	Angle Label	1	12071	0330007071	0330007571
72	Schraube 4x8	Screw 4x8	1	XCM21W48	0330007072	0330007572
73	Schraube 6x12	Screw 6x12	2	XCCMWS6612	0330007073	0330007573
74	Scheibe M6	Washer M6	2	51074	0330007074	0330007574
75	Schraube 6x35	Screw 6x35	1	XCCMWS6635	0330007075	0330007575
75(1)	Scheibe M6	Washer M6	1	XCWMC6.5131	0330007075-1	0330007575-1
76	Mutter M6	Nut M6	1	X2MSA6	0330007076	0330007576
76(1)	Buchse	Bushing	1	51076*1	0330007076-1	0330007576-1
77	Schraube	Screw	1	X2WAT38112	0330007077	0330007577
78	Arretierbolzen	Locking pin	1	51078	0330007078	0330007578
79	Federbügel	Spring Board	1	12079	0330007079	0330007579
79A	Mutter	Nut	1	XCM6A10	0330007079A	0330007579A
80	Federhalterung 10*25	Spring holder10*25	1	12080	0330007080	0330007580
81	Lagermutter	Bearing nut	1	12081	0330007081	0330007581
81A	Buchse	Bushing	1	12081A	0330007081A	0330007581A
81B	Lagerdeckel	Bearing cover	1	12081B	0330007081B	0330007581B
82	Bolzen 3/8	Bolt 3/8	1	51082	0330007082	0330007582
83	Feder	Spring	1	12083	0330007083	0330007583
84	Achse	Axis	1	12084	0330007084	0330007584
85	Lagerbock	Bearing support	1	12085#9016	0330007085	0330007585
86	Lager	Bearing	2	QX30202	0330007086	0330007586
87	Federscheibe M10	Spring Washer M10	1	XCWMWCC10	0330007087	0330007587
88	Schraube 10*25	Screw 10*25	1	XCCMWS1025	0330007088	0330007588
M1	Hauptwelle	Main shaft	1	51M01	03300070M1	03300075M1
M2	Passfeder	Key	1	2J003	03300070M2	03300075M2
M3	Lager	Bearing	2	QX607(1)	03300070M3	03300075M3
M4	Sicherungsring	C-ring	1	XCWMDCS15	03300070M4	03300075M4
M5	Zahnrad	Gear	1	51M05	03300070M5	03300075M5
M6	Passfeder 5*5*10	Key 5*5*10	1	2J005	03300070M6	03300075M6
M7	verzahnte Welle	Gear Shaft	1	51M07	03300070M7	03300075M7
M8	Getriebegehäuse	Gear Box	1	51M08	03300070M8	03300075M8
M9	Lager	Bearing	2	QX6202	03300070M9	03300075M9
M10	Dichtungsring	Oil Seal	1	51M10	03300070M10	03300075M10
M11	Zahnrad	Gear	1	51M11	03300070M11	03300075M11

Poz.	Název (německy)	Název (anglicky)	Ks		Obj. číslo	Obj. číslo
					SP 11V	SP 13V
M12	Obere Abdeckung	Up Cover	1	51M12 OP	03300070M12	03300075M12
M13	Schraube	Screw	1	XCMJ410	03300070M13	03300075M13
M14	Mutter	Nut	1	XCM6A6	03300070M14	03300075M14
M15	Lüfterrad	Fan	1	51M15	03300070M15	03300075M15
M16	Schraube	Screw	1	XCMJ520	03300070M16	03300075M16
M17	Elektrische Inverterkarte	Electrical Board	1	51M17	03300070M17	03300075M17
M18	O-Ring	O-ring	1	51M18	03300070M18	03300075M18
M19	Motor	Motor	1	51M19B(3)	03300070M19	03300075M19
M20	Schalter	Switch	1	51M20	03300070M20	03300075M20
M21	Untere Abdeckung	Down Cover	1	51M21OP	03300070M21	03300075M21
M22	Netzkabel	Power cord	1	2V150V-1A	03300070M22	03300075M22
M23	Kabel Handgriff	Handle Wire	1	2V510NEBES*2	03300070M23	03300075M23

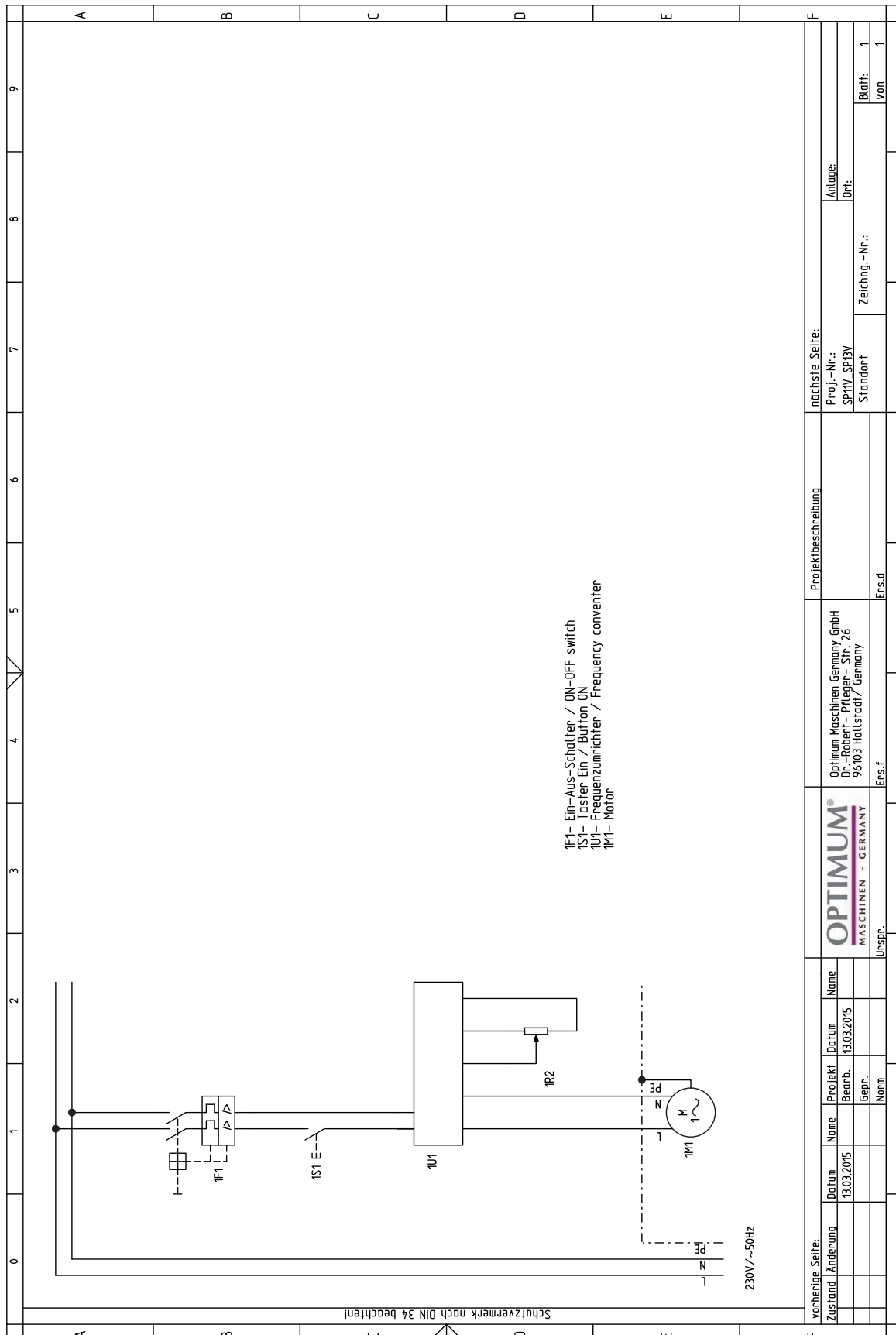
1.1 Pilové pásy

Název (německy)	Název (anglicky)	Obj. číslo	Obj. číslo
		SP 11V	SP 13V
HSS Bi-Metall M 42	HSS Bi-Metal M 42		
6 - 10 ZpZ 0°	6 - 10 tpi 0°		335 1546
10 - 14 ZpZ 0°	10 - 14 tpi 0°		335 1547

1.2 Podstavec (volitelné příslušenství)

Název (německy)	Název (anglicky)	Obj. číslo	Obj. číslo
		SP 11V	SP 13V
Maschinenunterbau 500 x 470 x 780mm	Machine stand 500 x 470 x 780mm	363 0000	

1.3 Schéma zapojení



ES - Prohlášení o shodě

Dle strojní směrnice 2006/42/ES Příloha II 1.A

Výrobce: Optimum Maschinen Germany GmbH
Dr.-Robert-Pfleger-Str. 26
D - 96103 Hallstadt

tímto prohlašuje, že následující výrobek

Typ stroje: Pásová pila na kov

Označení stroje: SP 11V
SP 13V

Sériové číslo: _ _ _ _ _

Rok výroby: 20__

Tato pásová pila na kov s frekvenčním měničem pro regulaci otáček a odpovídá všem příslušným ustanovením výše uvedené směrnice, stejně jako dalším (níže uvedeným) směrnicím a normám v době vystavení tohoto prohlášení. Byly použity následující EU směrnice: Směrnice o elektromagnetické kompatibilitě 2014/30/EU, Směrnice o nízkém napětí 2014/35/EU

Byly dodrženy ochranné cíle směrnice 2006/42/ES.

Byly použity následující harmonizované normy:

EN 1037:1995+A1:2008 Bezpečnost strojních zařízení - Zamezení neočekávanému spuštění

EN 13898:2003+A1:2009 Obráběcí a tvářecí stroje - Bezpečnost - Pily na studený kov

EN 61800-5-1 Systémy elektrických výkonových pohonů s nastavitelnou rychlostí - Část 5-1: Bezpečnostní požadavky - Elektrické, tepelné a energetické

EN 61800-3:2012-09 Systémy elektrických výkonových pohonů s nastavitelnou rychlostí - Část 3: EMC-norma výrobku zahrnující specifické zkušební metody

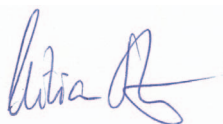
EN 50581:2012 Technická dokumentace k posuzování elektrických a elektrotechnických výrobků z hlediska omezování nebezpečných látek

EN 60204-1:2006/AC:2010 Bezpečnost strojů - Elektrická zařízení strojů, část 1: Všeobecné požadavky

EN ISO 12100:2010 Bezpečnost strojních zařízení - Všeobecné zásady pro konstrukci - Posouzení rizika a snižování rizika

Odpovědná osoba: Kilian Stürmer, Tel.: +49 (0) 951 96555 - 800

Adresa: Dr.-Robert-Pfleger-Str. 26, D - 96103 Hallstadt



Kilian Stürmer
(Obchodní ředitel)
Hallstadt, 4.2.2015

