

Návod k obsluze

—— Kotoučová pila

—— TKS 315 PRO 230 V

—— TKS 315 PRO 400 V



TKS 315 PRO

TKS 315 PRO

Shrnutí

Identifikace výrobku

Kotoučová pila	Objednací číslo
TKS 315 PRO 230V	5903251
TKS 315 PRO 400V	5903253

Výrobce:

Stürmer Maschinen GmbH
Dr.-Robert-Pfleger-Str. 26
D-96103 Hallstadt

Údaje o návodu k obsluze

Překlad originálního návodu k obsluze

Datum vydání: 04.10.2017
Verze: 1.09

Autorská práva

Copyright © 2018 Stürmer Maschinen GmbH, Hallstadt, Německo.

Obsah tohoto návodu k obsluze je vlastnictvím společnosti Stürmer Maschinen GmbH.
Z něj vyplývající práva, zejména právo překladu, dotisku, použití obrázků, rádiového vysílání, citování, reprodukce a uložení v zařízeních na zpracování dat zůstávají vyhrazena. Zneužití je trestné.

Technické změny a chyby jsou vyhrazeny.

Obsah

Shrnutí	2
Obsah.....	2
1 Úvod	3
1.1 Autorská práva.....	3
1.2 Zákaznický servis	3
1.3 Omezení odpovědnosti.....	3
2 Bezpečnost	3
2.1 Bezpečnostní pokyny.....	3
2.2 Odpovědnost provozovatele	4
2.3 Požadavky na personál	5
2.4 Osobní ochranné pomůcky.....	5
2.5 Výstražné štítky na stroji.....	5
2.6 Bezpečnostní prvky	6
2.7 Obecné bezpečnostní pokyny	6
3 Správný účel použití	7
4 Zbytková rizika	7
5 Technická data	8
5.1 Typový štítek.....	8
6 Přeprava, balení a skladování.....	8
6.1 Dodání a přeprava.....	8
6.2 Balení.....	8
6.3 Skladování	8
7 Popis stroje.....	9
7.1 Rozsah dodávky:	9
8 Ustavení a zapojení.....	9
8.1 Požadavky na místo ustavení.....	9
8.2 Ustavení stroje.....	9
8.3 Elektrické připojení	14
9 Provoz stroje	15
9.1 Nastavení řezné výšky.....	17
9.2 Naklopení pilového kotouče.....	17
9.3 Práce s podélným dorazem	17
9.4 Práce s příčným dorazem.....	18
10 Čistění, údržba a opravy.....	18
10.1 Čistění po ukončení práce	18
10.2 Údržba a opravy	19
10.2.1 Výměna pilového kotouče	19
11 Řešení poruch	21
12 Likvidace vyřazeného stroje	21
12.1 Vyjmutí z provozu	21
12.2 Likvidace elektrických zařízení	21
12.3 Likvidace maziv	21
13 Náhradní díly	22
13.1 Objednání náhradních dílů	22
13.2 Rozpadová schémata	23
14 Schéma zapojení	28

1 Úvod

Děkujeme Vám za zakoupení kotoučové pily na dřevo od firmy Holzstar a jsme přesvědčeni, že jste tím učinili správnou volbu.

Před uvedením zařízení do provozu si pečlivě přečtěte tento návod k obsluze.

Najdete v něm informace o správném uvedení stroje do provozu, jeho účelu použití, stejně jako informace o bezpečném a efektivním provozu a údržbě.

Návod k obsluze je nedílnou součástí stroje. Uchovávejte ho proto vždy na pracovišti. Mimo pokyny v tomto návodu se také řiďte obecně platnými bezpečnostními předpisy.

1.1 Autorská práva

Obsah tohoto návodu k obsluze je chráněn autorskými právy. Jeho použití je dovoleno v rámci použití stroje. Jakékoli jiné použití není bez písemného souhlasu výrobce povoleno.

1.2 Zákaznický servis

Pro technické informace prosím kontaktujte Vašeho prodejce nebo náš zákaznický servis.

První hanácká BOW spol. s r.o.
Příčná 84/1, 779 00 Olomouc

Tel: + 420 585 378 012
Fax: +420 585 378 013
E-mail: bow@bow.cz
Web: www.bow.cz

Máme vždy zájem o informace a zkušenosti z provozu, které mohou být cenné pro zlepšení našich výrobků.

1.3 Omezení odpovědnosti

Veškeré informace a pokyny v tomto manuálu byly vypracovány v souladu s platnými normami a předpisy, při známém stavu techniky a dlouholetých znalostech a zkušenostech.

V některých případech výrobce nenese žádnou odpovědnost za škody a to při:

- nedodržení těchto pokynů,
- nesprávném použití stroje,
- použití nepovolanými pracovníky,
- neoprávněných úpravách a technických změnách,
- použití neoriginálních náhradních dílů.
- Při použití nesprávných nebo vadných náhradních dílů zaniká záruka výrobce za případné škody.

Skutečný vzhled výrobku se může v důsledku technických změn lišit od uvedených vyobrazení.

Platí závazky dohodnuté v dodavatelské smlouvě, všeobecné obchodní a dodací podmínky dodavatele a zákonná pravidla platná ke dni uzavření smlouvy.

2 Bezpečnost

Tato kapitola poskytuje přehled všech důležitých bezpečnostních prvků zařízení, které zajišťují bezpečnost osob i bezporuchový provoz zařízení. Další bezpečnostní pokyny najdete v jednotlivých kapitolách, ke kterým se vztahují.

2.1 Bezpečnostní pokyny

Bezpečnostní pokyny

Bezpečnostní pokyny jsou v tomto návodu k obsluze označeny symboly. Bezpečnostním pokynům předchází signálová slova, která vyjadřují rozsah nebezpečí.



POZOR!

Tato kombinace symbolu a signálního slova upozorňuje na nebezpečnou situaci, která by mohla vést ke smrti nebo vážným zraněním.



VAROVÁNÍ!

Tato kombinace symbolu a signálního slova upozorňuje na možnou nebezpečnou situaci, která by mohla vést ke smrti nebo vážným zraněním.


NEBEZPEČÍ!

Tato kombinace symbolu a signálního slova upozorňuje na možnou nebezpečnou situaci, která by mohla vést k lehkému zranění.


POZOR!

Tato kombinace symbolu a signálního slova upozorňuje na možnou nebezpečnou situaci, která by mohla vést ke škodám na majetku nebo životním prostředí.


UPOZORNĚNÍ!

Tato kombinace symbolu a signálového slova upozorňuje na možnou nebezpečnou situaci, která by mohla vést ke škodám na majetku nebo životním prostředí.

Tipy a doporučení

Tipy a doporučení

Tento symbol upozorňuje na užitečné tipy a doporučení pro lepší a účinnější provoz bez závad.

Abyste snížili rizika a vyhnuli se nebezpečným situacím, řiďte se bezpečnostními pokyny, které jsou uvedeny v tomto návodu k obsluze.

2.2 Odpovědnost provozovatele

Provozovatel

Provozovatel je osoba, která provozuje zařízení pro komerční nebo obchodní účely a nese právní odpovědnost za ochranu uživatelů, zaměstnanců nebo třetích stran.

Povinnosti provozovatele

Pokud se stroj používá pro komerční účely, je provozovatel ze zákona odpovědný zajistit pracovní bezpečnost. Proto je třeba dodržovat bezpečnostní předpisy a pokyny uvedené v tomto návodu k obsluze, stejně jako obecné bezpečnostní předpisy, předpisy pro ochranu životního prostředí a prevenci nehod. Zejména platí následující:

- Provozovatel se musí informovat o platných bezpečnostních předpisech a ohodnotit další rizika, která mohou vzniknout při zvláštních pracovních podmínkách. Poté z těchto informací musí vytvořit provozní pokyny pro provoz stroje.
- Provozovatel musí během celé doby provozu stroje kontrolovat, zda provozní pokyny odpovídají aktuálnímu stavu předpisů a upravovat pokyny dle potřeby.
- Provozovatel je zodpovědný za instalaci, provoz, řešení závad, údržbu a čištění stroje.
- Provozovatel musí zajistit, aby si všechny osoby, které mají co do činění se strojem, přečetly a porozuměly tomuto návodu k obsluze. Musí také zajistit pravidelné školení personálu a informovat personál o možných rizicích.
- Provozovatel musí poskytnout požadované bezpečnostní vybavení a dohlížet na jeho používání.

Dále je také provozovatel zodpovědný za udržování bezvadného technického stavu stroje. Proto platí následující:

- Provozovatel musí zajistit, aby se dodržovaly předepsané intervaly pro údržbu.
- Provozovatel musí nechat pravidelně kontrolovat funkčnost a úplnost všech bezpečnostních prvků.

2.3 Požadavky na personál

Kvalifikace

Různé činnosti uvedené v tomto návodu k obsluze vyžadují různé kvalifikace pracovníků.



VAROVÁNÍ!

Nebezpečí při nedostatečné kvalifikaci personálu!

Nedostatečně kvalifikovaný personál nemusí rozpoznat možná rizika při zacházení se strojem, a tím vystavit sebe a ostatní osoby nebezpečí těžkých zranění, či dokonce smrti.

- Všechny práce smí provádět pouze kvalifikované osoby.
- Nedostatečně kvalifikované osoby musí zůstat mimo pracovní prostor stroje.

Pro všechny práce jsou vhodné pouze ti pracovníci, od nichž lze očekávat, že práci spolehlivě provedou. Osoby, jejichž pozornost je ovlivněna léky, alkoholem, či drogami, nesmí být připuštěny ke stroji.

Níže jsou uvedeny potřebné kvalifikace personálu pro jednotlivé činnosti:

Obsluha zařízení

Obsluha zařízení musí být poučená provozovatelem o jednotlivých činnostech a možných rizicích při nesprávném chování. Činnosti, které nespádají do normálního provozu zařízení, smí obsluha vykonat pouze, pokud jsou uvedeny v tomto návodu k obsluze a provozatel zařízení je s nimi seznámený.

Kvalifikovaní pracovníci

Kvalifikovaní pracovníci jsou na základě svého odborného vzdělání a zkušeností, stejně jako znalostí příslušných norem a ustanovení, schopní provádět příslušné práce, rozpoznat možná rizika a vyhnout se jim.

Výrobce

Některé práce smí provádět pouze kvalifikovaní pracovníci výrobce. Jiní pracovníci nejsou oprávněni tyto práce provádět. Pro provedení těchto prací kontaktujte Vašeho prodejce.

2.4 Osobní ochranné pomůcky

Osobní ochranné pomůcky slouží k zajištění bezpečnosti a ochraně zdraví obsluhy stroje. Personál musí tyto pomůcky používat dle pokynů tohoto návodu k obsluze.

Následující symboly označují jednotlivé ochranné pomůcky:



Ochranná helma a sluchátka

Ochranná sluchátka chrání uši před poškozením hlukem. Ochranná helma chrání hlavu před padajícími předměty či jinými údery.



Ochranné brýle

Ochranné brýle chrání oči před odlétnutými díly.



Ochranné rukavice

Ochranné rukavice chrání ruce před ostrými hranami, stejně jako třením, opotřebením nebo hlubšími zraněními.



Pracovní obuv

Pracovní obuv chrání nohy před rozdrčením, pádem předmětů a uklouznutím na kluzkém povrchu.



Pracovní oděv

Pracovní oděv je přiléhavý oděv s nízkou pevností v tahu.

2.5 Výstražné štítky na stroji

Na stroji jsou umístěny následující výstražné štítky (obr. 1) s pokyny, které je třeba dodržovat.

Bezpečnost



Obr. 1: Výstražné štítky - 1 Výstražný symbol | 2 Uzemnění | 3 Základový symbol

Výstražné štítky umístěné na stroji nesmí být odstraněny. Poškozené nebo chybějící výstražné štítky mohou vést k poškození či nebezpečným situacím. Ihned je proto nahradte novými štítky.

Pokud nejsou štítky snadno rozpoznatelné a čitelné, postavte stroj mimo provoz, dokud je nenahradíte novými štítky.

2.6 Bezpečnostní prvky

Rozpěrný klín

Rozpěrný klín chrání před odmrštěním obrobku. Rozpěrný klín musí být proto vždy namontovaný během provozu.

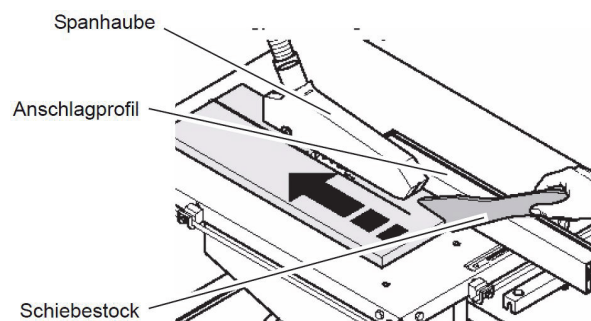


Obr. 2: Rozpěrný klín a ochranný kryt

Ochranný kryt

Ochranný kryt chrání před kontaktem s pilovým kotoučem a odlétnutými třískami. Ochranný kryt musí být proto vždy namontovaný během provozu.

Posunovač obrobku



Obr. 3: Práce s posunovačem

Posunovač slouží jako prodloužení ruky a chrání před kontaktem s pilovým kotoučem. Posunovač použijte vždy, když je vzdálenost podélným dorazem a pilovým kotoučem menší než 120 mm.

Ochranný jistič motoru

Na motoru se nachází tepelný jistič, který při přetížení automaticky motor vypne. Po odstranění příčiny přetížení počkejte, dokud nedojde ke zchlazení motoru, než jej opět zapnete.

2.7 Obecné bezpečnostní pokyny

- Stroj smí uvést do provozu a obsluhovat pouze kvalifikované osoby, které jsou seznámeny se strojem a možnými nebezpečími při jeho používání.
- Osoby mladší 16 let smí se strojem pracovat pouze v rámci vzdělávání a za dohledu školitele.
- Při instalaci, provozu, údržbě a opravě stroje dodržujte všechny příslušné bezpečnostní předpisy a normy.
- Pokud je to nutné, musí provozovatel přijmout příslušná opatření k zajištění souladu s předpisy dané země před zahájením práce se strojem.
- Vždy odpojte stroj od zdroje elektrického napětí před čistěním, seřizováním, údržbou a opravou stroje.
- Provozujte stroj pouze v udávaném rozsahu výkonu. Stroj používejte pouze pro účely, pro které je určený.
- Před každým použitím zkontrolujte možné poškození stroje. Před každým zapnutím zkontrolujte, že na stroji nezůstalo žádné nářadí. Nepoužívejte stroj, pokud je hlavní vypínač vadný. Chraňte rukojeť před olejem a mastnotou.
- Neprovazujte stroj v dešti nebo vlhkém prostředí. Zajistěte dostatečné osvětlení pracoviště. Nepracujte na pile v blízkosti hořlavých kapalin nebo plynů.

3 Správný účel použití

Tato kotoučová pila na dřevo je určena pro podélné a příčné řezání masivního dřeva, vrstveného dřeva, třískových desek, překližky a podobných materiálů na bázi dřeva. Kulaté obrobky řežte pouze pomocí vhodného upínacího zařízení. Tento stroj byl navržen a vyroben pro použití v prostředí, kde nehrozí nebezpečí výbuchu. Stroj je třeba provozovat s vhodným odsávacím zařízením.

Tento stroj je vhodný pro soukromé účely, není vhodný pro průmyslové využití.

Při práci se strojem používejte ochranná sluchátka.

Ke správnému účelu použití zařízení patří také dodržování všech údajů a pokynů uvedených v tomto návodu k obsluze. Každé jiné použití je považováno za nesprávné použití.



VAROVÁNÍ!

Nebezpečí při nesprávném použití!

Nesprávné použití stroje může vést k nebezpečným situacím.

- Je zakázáno provádět jakékoli úpravy nebo změny provozních hodnot stroje. Můžete tím ohrozit osoby a způsobit poškození stroje.
- Nikdy nepracujte s více obrobky najednou.

Při svévolných konstrukčních a technických změnách stroje zaniká záruka výrobce za následné škody.

Na jakékoli nároky na záruční plnění při nesprávném použití výrobku nebude brán zřetel.

4 Zbytková rizika

Tento stroj odpovídá svým provedením současnému stavu techniky a známým bezpečnostně-technickým pravidlům. Přesto existují při práci se strojem zbytková rizika.

- Nebezpečí poranění rukou pilovým kotoučem při nesprávném vedení obrobku.
- Nebezpečí poranění odmrštěným obrobkem při nesprávném držení nebo vedení obrobku, stejně jako při práci bez dorazu.
- Nebezpečí ohrožení zdraví nadměrným hlukem. Při práci může dojít k překročení bezpečné hladiny hluku. Použijte proto osobní ochranné pomůcky jako např. ochranná sluchátka.
- Nebezpečí poranění vadným pilovým kotoučem. Pravidelně a před každým použitím zkontrolujte stav pilového kotouče.
- Ohrožení elektrickým proudem při použití nesprávných napájecích kabelů.
- Při použití jiného příslušenství je třeba dodržovat pokyny výrobce daného příslušenství.
- I přes všechna přijatá opatření existují při provozu stroje nepředvídatelná zbytková rizika.
- Tato rizika lze minimalizovat respektováním pokynů, které jsou uvedeny v tomto návodu k obsluze.

Technická data



UPOZORNĚNÍ!

Mějte prosím na paměti, že tento stroj není určený pro průmyslové využití. Nepřebíráme proto zodpovědnost za škody způsobené průmyslovým nebo jinak náročným použitím tohoto stroje.

5 Technická data

Model	TKS 315 PRO
Motor 230 V / 50 Hz Motor 400 V / 50 Hz	2,2 kW příkon / 1,6 kW výkon 2,8 kW příkon / 1,6 kW výkon
Příkonový proud [A]	7,3 (230 V) / 5,1 (400 V)
Průměr pilového kotouče	Ø 315 mm
Rozměry stolu	800 x 550 mm
Výška stolu	810 mm
Max. výška řezu při 0°	90 mm
Max. výška řezu při 45°	50 mm
Naklopení pilového kotouče	0° - 45°
Volnoběžné otáčky	2800 ot/min
Max. prořez při 90°	100 mm
Max. prořez při 45°	80 mm
Pojistka	16 A
Stupeň krytí	IP 54
Rozměry (d x š x v)	2000 x 1360 x 1000 mm
Hmotnost	44 kg
Hladina hluku při chodu naprázdno	78 dB(A)
Hladina hluku při provozu	86 dB(A)
Průměr nátrubku odsávání ochranný kryt kotouče stroj	Ø 38 mm Ø 100 mm

5.1 Typový štítek

Tischkreissäge table saw		CE	
Typ Type	TKS 315 PRO	Serien-Nr. Serial no.	
Artikel-Nr. Item no.	5903253	Baujahr Year of manufacture	
Stromaufnahme current consumption	5,1 A	Netzanschluss Power connection	400 V / 50 Hz
 www.holzstar.de		Stürmer Maschinen GmbH Dr.-Robert-Pfleger-Str. 26, 96103 Hallstadt Deutschland / Germany	

Obr. 4: Typový štítek TKS 315 PRO (400 V)

6 Přeprava, balení a skladování

6.1 Dodání a přeprava

Dodání

Po dodání stroje zkontrolujte, zda nedošlo k jeho poškození během přepravy. Pokud došlo k poškození stroje, ihned to oznamte přepravci nebo prodejci.

Přeprava



VAROVÁNÍ!

Vážné nebezpečí!

Při nerespektování hmotnosti stroje při přepravě či zvedání se může stroj naklopit či převrátit.

- Dbejte na dostatečnou nosnost zvedacích zařízení při zvedání stroje.
- Zkontrolujte bezvadný stav zvedacích zařízení a prostředků.

Přeprava pomocí paletového nebo vysokozdvížného vozíku:

Stroj je připevněn na paletě, takže jej lze přepravovat pomocí paletového nebo vysokozdvížného vozíku.

6.2 Balení

Všechny použité materiály pro balení stroje jsou recyklovatelné a musí proto dojít k jejich hmotné recyklaci.

Papír a kartony odevzdejte do sběrný papíru. Fólie jsou vyrobeny z polyethylenu (PE) a výplňové části z polystyrenu (PS). Tyto látky odevzdejte k řádné likvidaci do sběrný nebo do kontejneru na plasty.

6.3 Skladování



POZOR!

Nenechávejte stroj nechráněný ve venkovním nebo vlhkém prostředí.

Stroj řádně vyčistěte před tím, než jej uskladníte v suchém, čistém a bezprašném prostoru při teplotách nad bodem mrazu. Uchovávejte stroj tak, aby nemohlo dojít k jeho použití neoprávněnými osobami. Překryjte stroj ochrannou plachtou.

7 Popis stroje

Obrázky uvedené v tomto návodu k obsluze se mohou lišit od skutečnosti.



Obr. 5: Kotoučová pila TKS 315 PRO

7.1 Rozsah dodávky:

- Podvozek
- Ochranný kryt kotouče s hadicí
- Posuvný suport
- Prodloužení stolu
- Paralelní doraz
- Pilový kotouč Ø 315 mm / 36 zubů
- Nářadí pro montáž:
Klíč 10 mm,
Klíč 16 mm,
Klíč 22 mm,

8 Ustavení a zapojení

8.1 Požadavky na místo ustavení

Stroj je třeba ustavit na rovný a pevný podklad. Dbejte na dostatečnou volnost pohybu pro personál obsluhy stroje. Místo ustavení musí splňovat následující podmínky:

- Podklad musí být rovný, pevný a bez vibrací.
- Podklad nesmí propouštět maziva.
- Místo ustavení, resp. pracoviště musí být suché a dobře větrané.
- V okolí stroje nesmí být provozovány žádné stroje, které vytvářejí prach a třísky.
- Zajistěte dostatečný prostor pro obsluhu stroje, přepravu materiálu, stejně jako nastavovací práce a údržbu.

- Pro místo ustavení musíte zajistit dostatečné osvětlení.
- Použijte odsávací zařízení s minimálním výkonem 690 m³/h, rychlostí proudění 20 m/s a hadicí o průměru 100 mm a max. délce 4 m.

8.2 Ustavení stroje



POZOR!

Nebezpečí poranění při nestabilně ustaveném stroji! Zkontrolujte stabilitu stroje po jeho ustavení na podklad.



POZOR!

Některé kovové díly mohou mít ostré hrany. Všechny kovové díly zkontrolujte, abyste předešli zraněním.



POZOR!

Stroj je těžký. Ustavení stroje musí provést dvě osoby! Zkontrolujte dostatečnou nosnost zvedacích a pomocných prostředků.



POZOR!

Pro zajištění dostatečné stability pevně stroj přišroubujte k podkladu. Na základně stroje se proto nacházejí čtyři otvory.

Zkontrolujte ihned po obdržení stav stroje a případně okamžitě reklamujte případná poškození u posledního dopravce, a to i v případě, že balení je nepoškozené. Stroj nechejte ve stavu, ve kterém jste jej převzali.



POZOR!

- Přečtěte si každý krok, než-li jej vykonáte.
- Před každým pracovním krokem si přichystejte příslušné díly.

Potřebné nástroje:

- 2 šroubové klíče 10 mm, 1 kus je součástí dodávky
- 1 šroubový klíč 16 mm, 1 kus je součástí dodávky
- 1 šroubový klíč 22 mm, 1 kus je součástí dodávky
- 1 šroubový klíč 9 mm
- 1 šroubový klíč 7 mm
- 1 křížový šroubovák

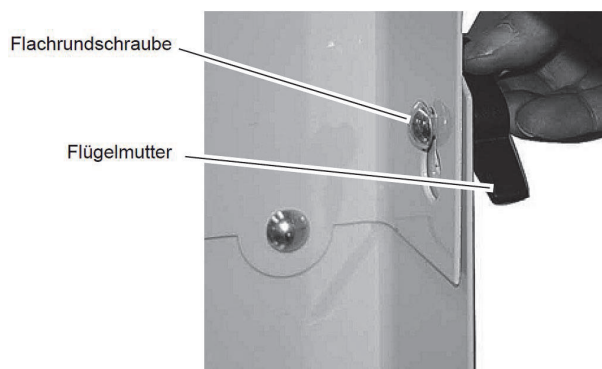
Ustavení a zapojení

Balení

Stroj je dodáván ve dvou balících.

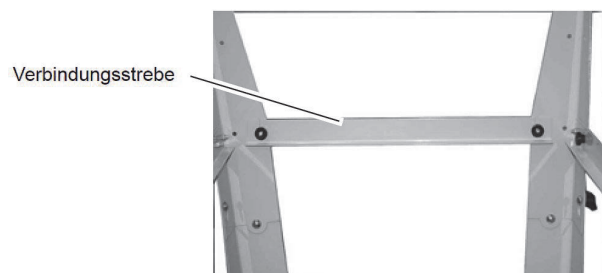
Při uvedení stroje do provozu postupujte podle následujících kroků:

Krok 1: Otevřete velký balík a ponechte kotoučovou pilu v obrácené poloze. Kotoučová pila se nachází v poloze se stolem na zemi. Překlopte čtyři nohy nahoru a upevněte je pomocí již na stojanu namontovaných křídlovými maticemi a vratových šroubů. Posuňte šrouby směrem nahoru, abyste mohli spojit nohy se stojanem.



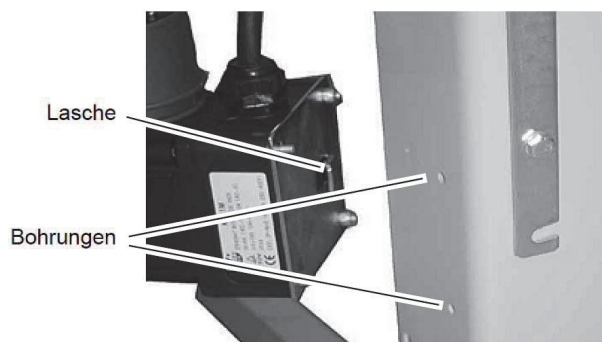
Obr. 6: Montáž noh

Krok 2: Vložte spojovací vzpěry mezi obě nohy. Vzpěry se montují uvnitř.



Obr. 7: Montáž spojovacích vzpěr

Krok 3: Odmontujte dva šrouby z vypínače. Zavěste vypínač na nohu a připevněte jej pomocí šroubů.



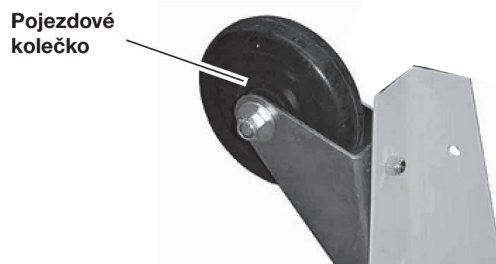
Obr. 8: Montáž vypínače



UPOZORNĚNÍ!

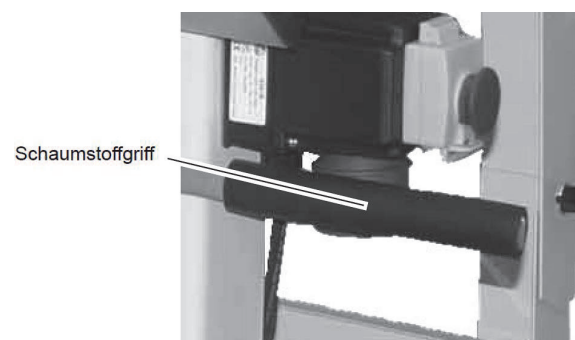
Vypínač musí být namontovaný na levé noze. (Pokud je pila převrácená se stolem na zemi, je to pravá noha).

Krok 4: Namontujte pojezdová kola ke 2 zadním nohám.



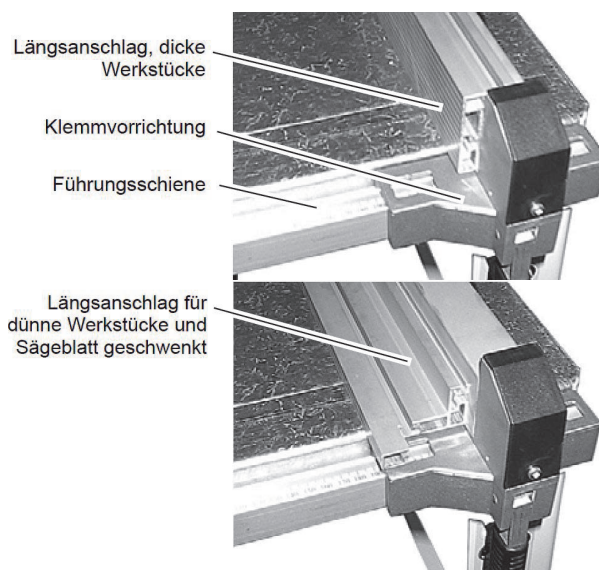
Obr. 9: Montáž pojezdových kol (gumová podložka není součástí dodávky)

Krok 5: Nasaďte pěnové rukojeti na přepravní madla.



Obr. 10: Přepravní madlo

Krok 6: Namontujte příložník pro podélný posuv na upínací zařízení. Nasaďte upínací zařízení s příložníkem na vodící lištu.



Obr. 11: Montáž příložníku



UPOZORNĚNÍ!

Podélný příložník může být upevněn dvěma různými způsoby:

- Pro řezání tlustých obrobků
- Pro řezání tenkých obrobků s nakloněným pilovým kotoučem

Krok 7: Otevřete dlouhý balík.

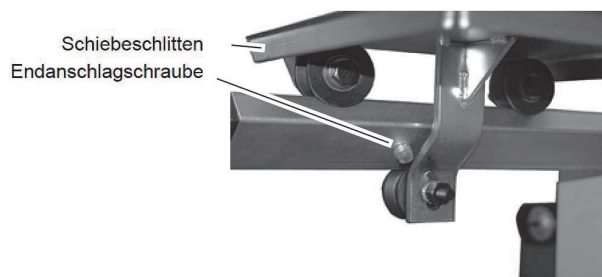
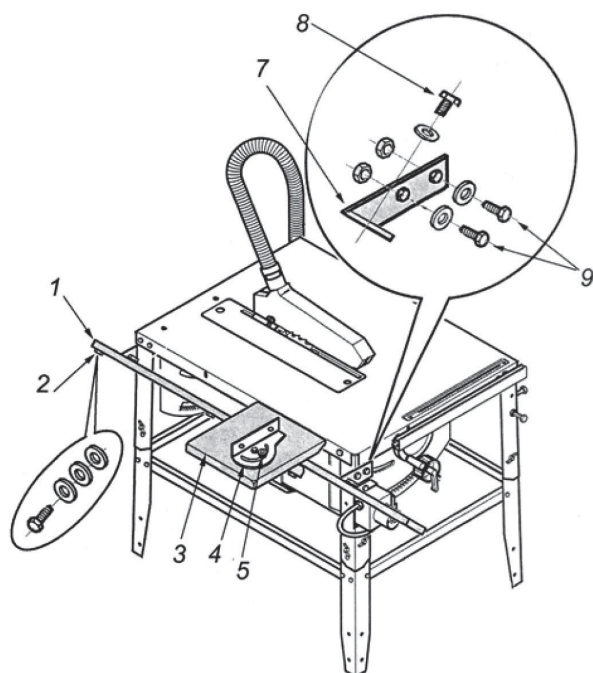
Krok 8: Namontujte zpevňovací úhelníky vpředu a vzadu na rámu a neutahujte dříve než připevníte vodící lištu.

Po namontování lišty teprve dotáhněte šrouby zpevňovacích úhelníků. Vodící lištu s posuvným supertem je nutno vyrovnat při montáži.



Obr. 12: Montáž zpevňovacích úhelníků

Krok 9: Namontujte vodící lištu tak, jak vyobrazeno. Dotáhněte šrouby.



Obr. 13: Montáž vodící lišty a posuvného supertu

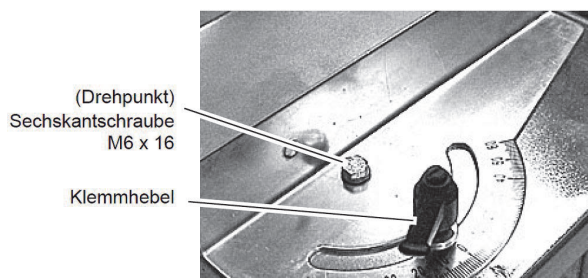
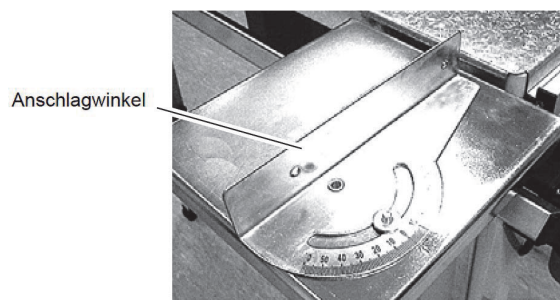
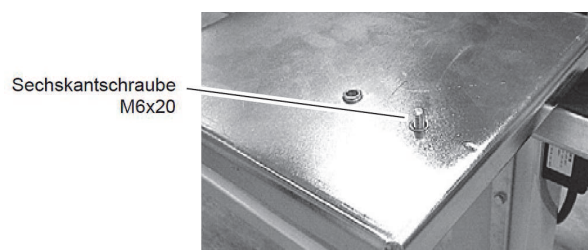
Odstraňte šroub koncového dorazu z vodící lišty. Nasuňte posuvný suport na vodící lištu. Opět zašroubujte šroub koncového dorazu se třemi podložkami a zkontrolujte, zda je posuvný suport zadržovaný šroubem koncového dorazu.



POZOR!

Pokud není posuvný suport zadržený šroubem koncového dorazu, chybějí podložky na šroubu koncového dorazu. Zkontrolujte, zda je posuvný suport zadržovaný šroubem koncového dorazu.

Krok 10: Zašroubujte šestihřanné šrouby zesponu do posuvného supertu.



Obr. 14: Montáž úhlového dorazu

Nasuňte úhlový doraz na posuvný suport.

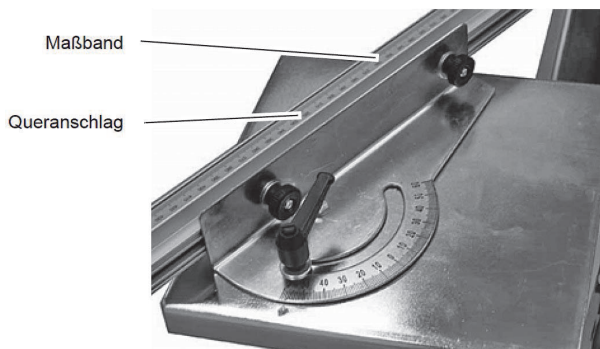
Nasadte podložky s vnějším Ø 18 mm ze shora na šestihřanný šroub.

Upevněte bod otáčení příložného úhelníku.

Nasadte upínací páku na šroub.

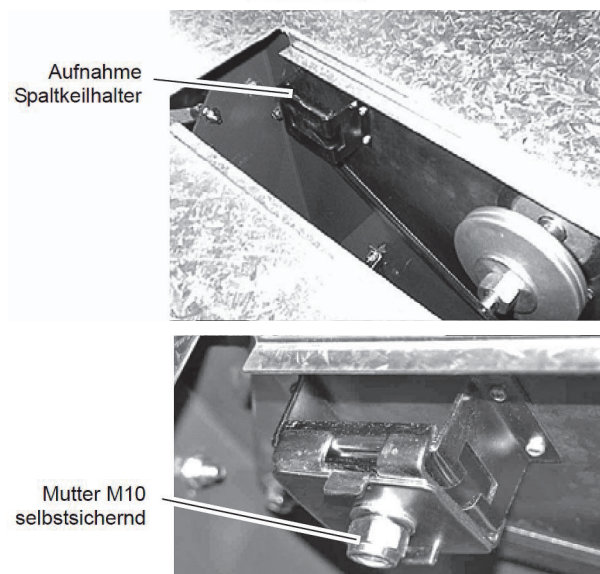
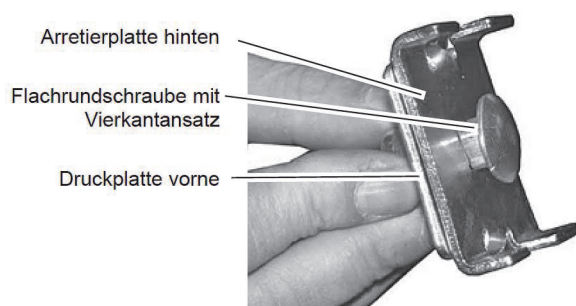
Krok 11: Nyní vyrovnějte příložné úhelníky s vodící lištou pro posuvný suport a dotáhněte šrouby.

Ustavení a zapojení



Obr. 15: Montáž příčného dorazu

Odstraňte ochrannou fólii z pravítka a přilepte jej na příčný doraz.



Obr. 16: Nasazení rozpěrného klínu

Krok 12: Nasaďte samojistnou matici M10 na šroub a otočte ji o 2 otáčky. Zasuňte držák rozpěrného klínu do uložení.

Montáž pilového kotouče

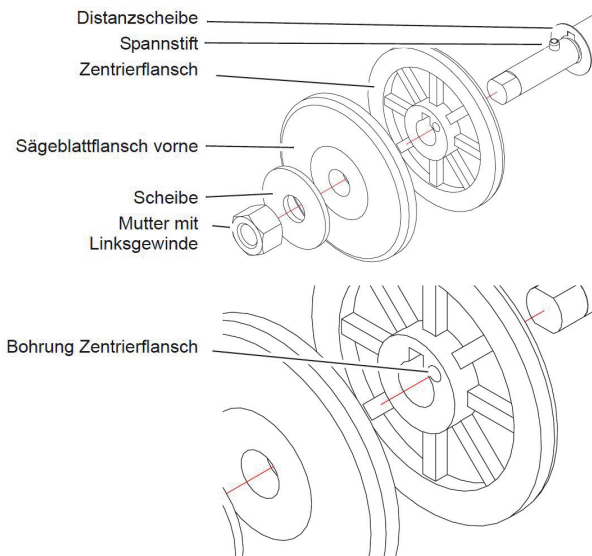


POZOR!

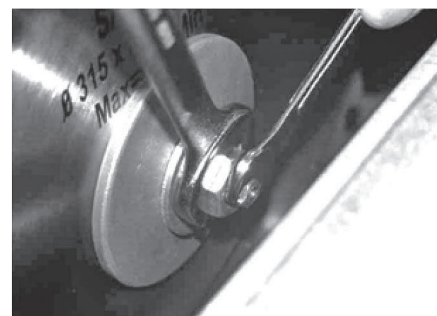
- Nebezpečí poranění Při montáži ochranného krytu kotouče použijte ochranné rukavice.



Použijte ochranné rukavice!



Bohrung Zentrierflansch



Obr. 17: Uspořádání přírub pilového kotouče

Krok 1: Pilový kotouč zvedněte do horní polohy. Odšroubujte šestihornou matici s levým závitem z hřídele motoru. Sejměte přední přírubu pilového kotouče. Pilový list vyčistěte v upínací části přírub.

Krok 2: Položte pilový kotouč na středící přírubu, dbejte na správný směr zubů. Opět vpředu nasadte přírubu pilového kotouče. Čep unašeče vpředu na přírubě pilového kotouče musí být zasunutý do otvoru středící příruby.

Krok 3: Položte podložku s vnějším Ø 44 mm na hřídel motoru. Našroubujte šestihornou matici s levým závitem na hřídel motoru. Dotáhněte šestihornou matici.

Držte hřídel pomocí klíče a rukou pevně dotáhněte matici.



UPOZORNĚNÍ!

Distančními podložkami se nastavuje poloha pilového kotouče. Poloha pilového kotouče je nastavená již z výroby. Jedna nebo více distančních podložek se již nacházejí na hřídeli motoru.

Po montáži zkontrolujte polohu pilového kotouče vůči rozpěrnému klínu. Rozpěrný klín musí ležet přesně ve středu pilového kotouče.

Montáž rozpěrného klínu



NEBEZPEČÍ!

Rozpěrný klín patří mezi bezpečnostní prvky a je třeba ho správně namontovat.

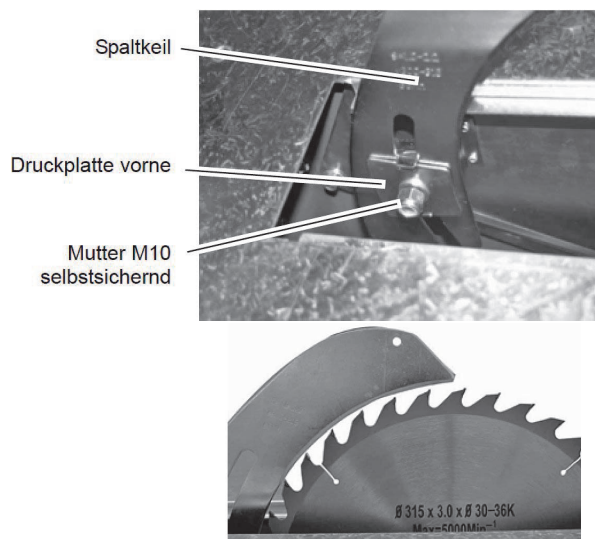


POZOR!

Nebezpečí poranění Použijte bezpečnostní obuv!



Použijte ochranné rukavice!



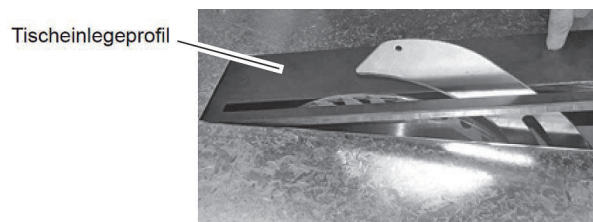
Obr. 18: Montáž rozpěrného klínu

Krok 1: Zasuňte rozpěrný klín mezi přítlačnou desku a aretační desku. Rozpěrný klín musí stejně tak jako pilový kotouč vyčnívat ze stolu pily.

Krok 2: Nastavte odstup od pilového kotouče. Vzdálenost klínu od pilového kotouče musí být 3 – 8 mm. Povolte samojistící matici.

Montáž vložky stolu

Krok 1: Do pracovního stolu nasadte vložku. Při vkládání vložky stolu musíte vložku vsadit nejprve vpravo (na straně spínače) pod stojan. Poté vložku úplně vtlačte posuňte ji trochu zpět.



Obr. 19: Montáž vložky stolu

Montáž ochranného krytu



NEBEZPEČÍ!

Ochranný kryt s odsávacím nátrubkem patří mezi bezpečnostní prvky a je třeba ho správně namontovat.

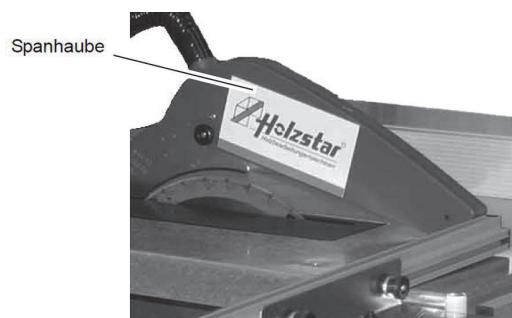


POZOR!

Nebezpečí poranění Použijte bezpečnostní obuv!



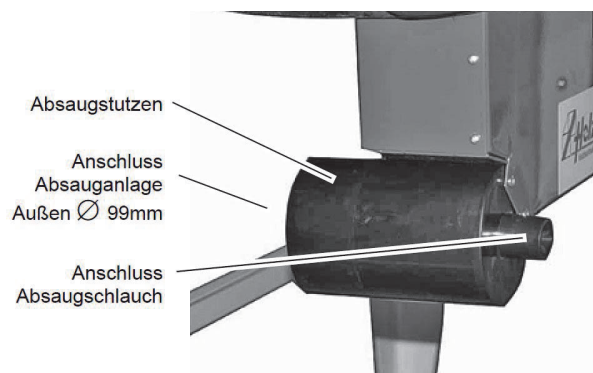
Použijte ochranné rukavice!



Obr. 20: Montáž ochranného krytu

Krok 1: Nasadte kryt na rozpěrný klín. Na rozpěrném klínu se nachází otvor. Upevněte kryt na rozpěrný klín pomocí šroubu M6x40 a matice.

Montáž odsávacího nátrubku, nasazení odsávací hadice



Ustavení a zapojení

Obr. 21: Montáž odsávacího nátrubku

Krok 1: Vložte odsávací nátrubek do vybrání a připevněte jej pomocí 3 šroubů do plechu a 2 šroubů M4x10.

Krok 2: Připojte hadici k nátrubku a krytu a zajistěte ji svorkami.

Montáž prodloužení stolu

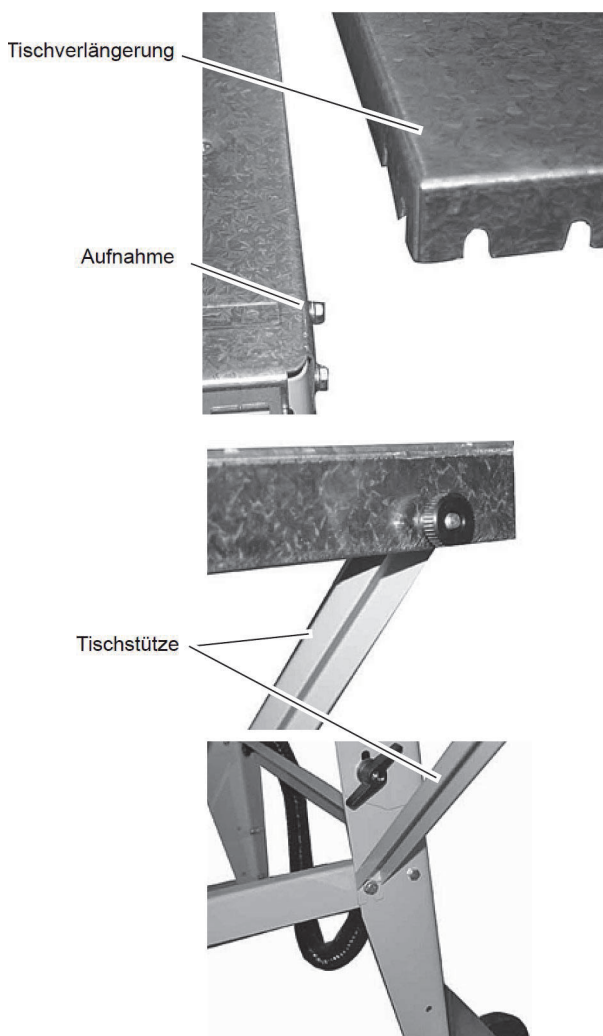


UPOZORNĚNÍ!

Prodloužení stolu může být uskutečněno na pravé straně anebo v zadní části pily. Pro namontování „prodloužení stolu v zadní části“ jsou zapotřebí dvě dlouhé podpěry stolu. Pro montáž „prodloužení stolu na pravé straně“ jsou zapotřebí dvě krátké podpěry stolu.

Krok 1: Zvedněte prodloužení stolu a stlačte stůl směrem dolu.

Krok 2: Namontujte opěry stolu tak, jak je zobrazeno.



Obr. 22: Prodloužení stolu

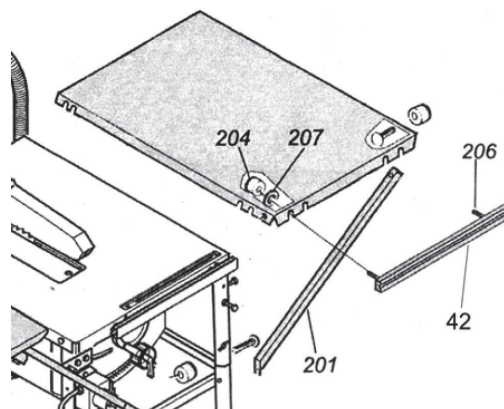
Použití podélného dorazu - boční prodloužení stolu



UPOZORNĚNÍ!

Vodící lištu pro podélný doraz lze namontovat na boční prodloužení stolu.

Krok 1: Zvedněte prodloužení stolu a stlačte stůl směrem dolu.



Obr. 23: Boční prodloužení stolu

8.3 Elektrické připojení



POZOR!

Nebezpečí poranění elektrickým proudem!

Při kontaktu s vodivými díly nastává bezprostřední ohrožení života možným úderem elektrického proudu. Díly pod napětím mohou vést k nekontrovaným pohybům a vážným poraněním.



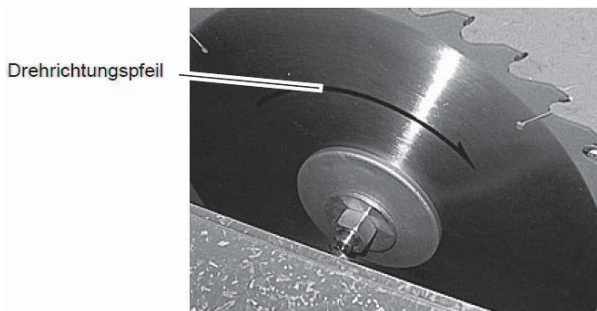
POZOR!

Všechny elektroinstalační práce smí provádět pouze kvalifikovaní elektrikáři.



POZOR!

Před zahájením práce na stolní kotoučové pile (model 400 V) zkontrolujte směr otáčení. Směr otáčení musí souhlasit se šipkou směru otáčení na pilovém kotouči.



Obr. 24: Pilový kotouč s šipkou směru otáčení

Ujistěte se, že se hodnoty elektrické sítě (napětí, frekvence) shodují s údaji na typovém štítku.

Stroj používejte pouze v suchém prostředí. Provozujte stroj pouze pomocí elektrického napájení, které splňuje následující požadavky.

- Zajištění pomocí ochranného jističe (proudový chránič FI) se svodovým proudem 30 mA.
- Používejte pouze zásuvku s ochranným kontaktem (řádně uzemněnou zásuvku) nebo připojovací kabel CEE 400 V. Musí poskytovat pravotočivé pole.
- Napájecí kabel položte tak, aby se nemohl během práce poškodit.
- Kabel chraňte před horkem, agresivními kapalinami a ostrými hranami.

Krok 1: Zkontrolujte, zda je stroj vypnutý.

Krok 2: Stroj připojte do elektrické sítě a zkontrolujte směr otáčení motoru. V případě nesprávného směru otáčení je třeba prohodit dvě fáze (Model 400 V).

9 Provoz stroje



POZOR!

Nebezpečí poranění elektrickým proudem!

Při kontaktu s vodivými díly nastává bezprostřední ohrožení života možným úderem elektrického proudu. Díly pod napětím mohou vést k nekontrolovaným pohybům a vážným poraněním.

- Před začátkem nastavení stroje vytáhněte zástrčku stroje.



VAROVÁNÍ!

Vážné nebezpečí!

Při nerespektování následujících pravidel vzniká pro obsluhu stroje a další osoby nebezpečí ohrožení života.

- Stroj smí obsluhovat pouze kvalifikovaní a vyškolení pracovníci.
- Je zakázáno obsluhovat stroj pod vlivem alkoholu, drog či léků.
- Je zakázáno obsluhovat stroj, pokud je Vaše koncentrace snížena, např. vlivem nemoci.
- Stroj smí obsluhovat pouze jedna osoba. Další osoby se nesmí vyskytovat během provozu v přímé blízkosti stroje.



POZOR!

Nebezpečí přimáčknutí!

Při nesprávné práci se strojem vzniká nebezpečí poranění prstů či rukou.



POZOR!

Posunovač použijte vždy, když je vzdálenost podélným dorazem a pilovým kotoučem menší než 120 mm.

Při řezání malých kusů dřeva použijte usměrňovač materiálu, abyste zabránili rušení zaseknutí dřevěných kusů mezi pilovým kotoučem a vložkou stolu.

Provoz stroje

**VAROVÁNÍ!**

Některé typy prachu mohou být rakovinotvorné. Při práci v uzavřených prostorách proto používejte odsávací zařízení (rychlost proudění minimálně 20 m/s).

**POZOR!**

Nebezpečí odmrštění obrobku.

Může dojít k odmrštění obrobku od pilového kotouče směrem k obsluze stroje.

- Pracujte pouze s řádně fungujícím rozpěrným klímem. Používejte pouze ostré pilové kotouče a obrobek nenaklánějte.

**POZOR!**

Nebezpečí způsobené předměty, které jsou během řezání zachyceny pilovým kotoučem, např. nástroje na stole nebo kovové díly v obrobku.

- Nikdy nepracujte s více obrobky najednou.

**POZOR!**

Provoz bez odsávacího zařízení je možný pouze:

- ve venkovním prostředí,
- pokud vzniká pouze malé množství třísek,
- při práci s ochrannou maskou.

**POZOR!**

Před zapnutím stroje se přesvědčte, že:

- Nehrozí žádné nebezpečí osobám.
- Nehrozí žádné poškození majetku.
- Vyhněte se nebezpečným pracovním postupům:
- Používejte osobní ochranné pomůcky, jako jsou ochranná maska, ochranná sluchátka, ochranné brýle.
- Vždy dodržujte dostatečný odstup od stroje při řezání. Používejte posunovač obrobku. Při práci se vyvarujte abnormálnímu postoji či držení těla. Nemějte tělo při práci v nepřírozené poloze a vždy udržujte rovnováhu.
- Po řezání opět spusťte pilový kotouč pod stůl. Při výměně pilového kotouče použijte ochranné rukavice.

**POZOR!**

Před každým použitím zkontrolujte možné poškození stroje.

Před každým zapnutím zkontrolujte, že na stroji nezůstalo žádné nářadí.

Nepoužívejte stroj, pokud je hlavní vypínač vadný.

**POZOR!**

Pro dlouhé obrobky použijte vhodný podstavec na obou stranách stroje.

Nikdy nenechávejte pilový kotouč zpomalit bočním tlakem. Pilový kotouč se musí zastavit během 10 sekund.

**Použijte ochranná sluchátka!****Použijte ochranné brýle!****Použijte ochrannou masku!****Použijte pracovní obuv!****Použijte pracovní oděv!****Hlavní vypínač**

Zapnutí - stiskněte zelené tlačítko „I“.

Vypnutí - stiskněte červené tlačítko „0“.



Obr. 25: Hlavní vypínač

Podpěťová spoušť

Při výpadku elektrického napětí se spustí podpěťová spoušť. Tím se zabrání opětovnému spuštění stroje, jakmile bude elektrické napětí opět k dispozici. Pro opětovné zapnutí stroje je třeba stisknout zelené tlačítko.

9.1 Nastavení řezné výšky



NEBEZPEČÍ!

Části těla a předměty, které se nacházejí v rozsahu nastavování, mohou být zachyceny otáčejícím se pilovým kotoučem! Nastavujte řeznou výšku jen při zastaveném pilovém listu.

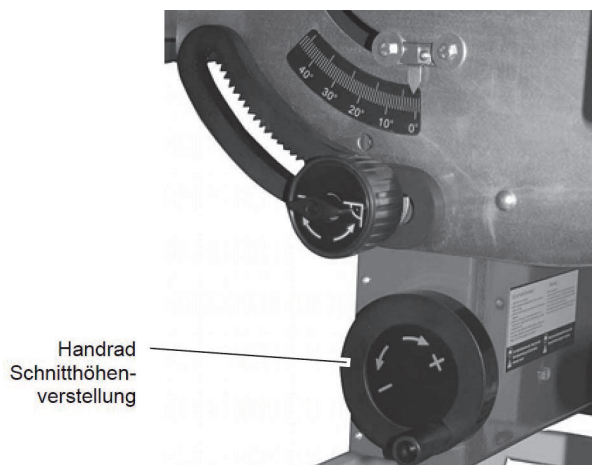


UPOZORNĚNÍ!

Pilový kotouč je možné vysunout ze stolu až na 90 mm. Při naklopení pilového kotouče o 45° se výška řezu sníží na 50 mm.

Výška řezu musí být přizpůsobena výšce obrobku.

Výšku řezu nastavte otočením ručního kola.



Obr. 26: Nastavení řezné výšky

9.2 Naklopení pilového kotouče



NEBEZPEČÍ!

Části těla a předměty, které se nacházejí v rozsahu nastavování, mohou být zachyceny otáčejícím se pilovým kotoučem! Nastavte sklon pilového kotouče pouze tehdy, když je pilový kotouč zastavený a pila je odpojená od zdroje elektrického napětí.

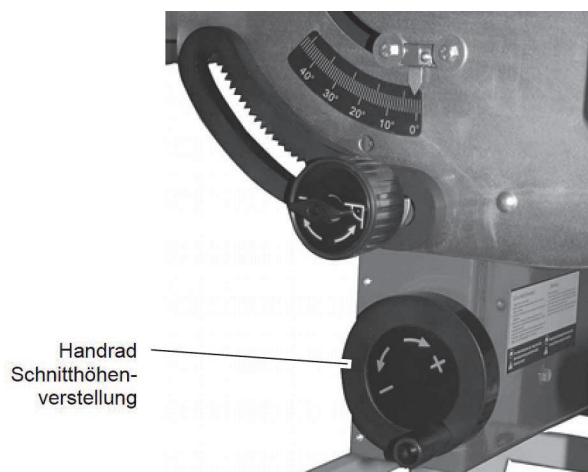


UPOZORNĚNÍ!

Aby bylo možné použít plný rozsah naklopení do 45°, musí být odpovídajícím způsobem snížena výška řezání.

Naklopení pilového kotouče lze plynule nastavit v rozsahu 0° až 45°.

Uvolněte upínací šroub, nastavte úhel sklonu ručním kolem a utáhněte opět upínací šroub.



Obr. 27: Nastavení řezné výšky a sklonu kotouče

9.3 Práce s podélným dorazem



NEBEZPEČÍ!

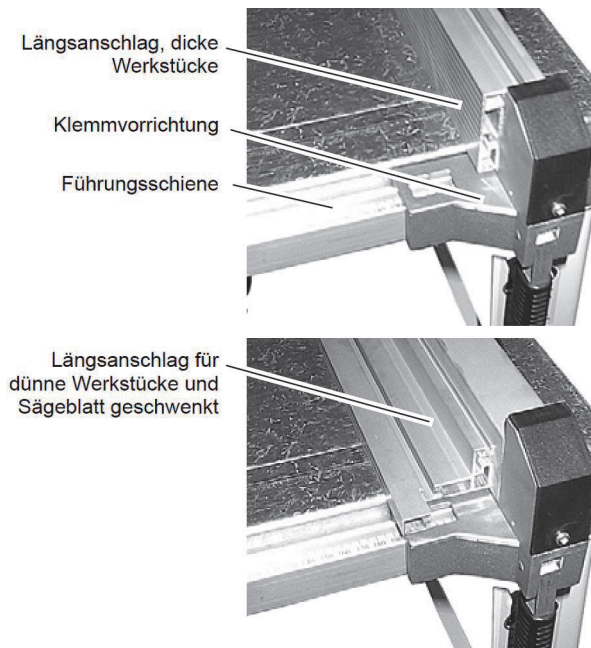
Posunovač použijte vždy, když je vzdálenost mezi podélným dorazem a pilovým kotoučem menší než 120 mm.



UPOZORNĚNÍ!

Aby bylo možné použít plný rozsah naklopení do 45°, musí být odpovídajícím způsobem snížena výška řezání.

- Pro řezání tlustých obrobků
- Pro řezání tenkých obrobků s naklopeným pilovým kotoučem



Obr. 28: Práce s podélným dorazem

9.4 Práce s příčným dorazem



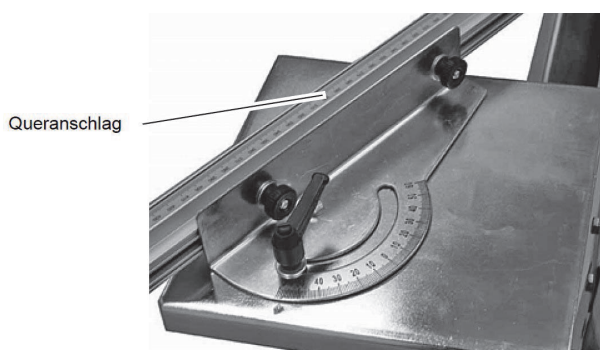
POZOR!

Příčný doraz musí být minimálně 10 mm od linie řezu.

Krok 1: Nastavte a zajistěte požadovaný úhel na dorazu.

Krok 2: Nastavte výšku pilového kotouče.

Krok 3: Nastavte a zajistěte naklopení pilového kotouče.



Obr. 29: Práce s příčným dorazem

Krok 4: Zapněte motor a proveďte řez obrobku.

Krok 5: Vypněte stroj, pokud není možné okamžitě pokračovat v práci.

10 Čistění, údržba a opravy



POZOR!

Nebezpečí poranění elektrickým proudem!

Při kontaktu s vodivými díly nastává bezprostřední ohrožení života možným úderem elektrického proudu. Díly pod napětím mohou vést k nekontrolovaným pohybům a vážným poraněním.

- Před začátkem údržby či opravy stroje jej vždy vypněte a vypojte zástrčku ze sítě.
- Připojování a opravy elektrického vybavení stroje smí provádět pouze kvalifikovaní elektrikáři.



UPOZORNĚNÍ!

Po všech údržbářských a čistících pracích zkontrolujte, zda jsou všechny ochranné kryty a bezpečnostní prvky správně namontované a zda se v okolí stroje nenachází žádné nářadí. Poškozené bezpečnostní prvky a ostatní díly stroje je třeba neprodleně opravit či vyměnit.

10.1 Čistění po ukončení práce



Použijte ochranné rukavice!



UPOZORNĚNÍ!

Pro čistění nepoužívejte agresivní čisticí prostředky. Mohlo by dojít k poškození stroje.

Krok 1: Vytáhněte zástrčku ze zásuvky.

Krok 2: Vyprázdněte odsávací zařízení a vyčistěte jej.

Krok 3: Očistěte stroj od třísek a prachu pomocí stlačeného vzduchu (Pozor: Použijte ochranné brýle!) nebo suchého hadru. Především vodící dráhy udržujte v čistotě.

Vždy udržujte povrch stolů čistý. Především odstraňte zbytky pryskyřice vhodným prostředkem.

Krok 4: Na všechny nelakované povrchy nastříkejte trochu antikorozivního spreje.

Krok 5: Zkontrolujte, zda nedošlo k poškození ochranných prvků nebo pilového kotouče. V případě potřeby proveďte nezbytné opravy pomocí pokynů v tomto návodu, nebo se obraťte na svého prodejce.

Krok 6: Pravidelně zkontrolujte:

- dotažení šroubů a matic,
- stav výstražných štítků,
- stav pilového kotouče,
- stav ochranného krytu pilového kotouče.

10.2 Údržba a opravy

Údržbu a opravy smí provádět výhradně kvalifikovaný personál.

Při nesprávné funkci stroje se obraťte na svého prodejce nebo zákaznický servis. Kontaktní údaje najdete v kapitole 1.2 Zákaznický servis.

Všechny odmontované bezpečnostní a ochranné prvky je třeba po ukončení údržby opět namontovat.

Kontrola a údržba

Interval údržby	Předmět údržby
Před každým použitím	Kontrola čistoty ochranného krytu pilového kotouče.
Před každým použitím	Kontrola vzdálenosti rozpěrného klínu od pilového kotouče - musí činit 3-8 mm.
Před každým použitím	Zkontrolujte, zda není napájecí kabel poškozený, případně jej nechejte vyměnit kvalifikovaným elektrikářem.
40 provozních hodin	Zkontrolujte funkci brzdy. Pilový kotouč se musí zastavit během 10 sekund.
1× měsíčně	Vyčistěte a namažte vodící prvky pro nastavení pilového kotouče.
1× měsíčně	Odstraňte piliny vysavačem nebo štětcem.
300 provozních hodin	Zkontrolujte všechny šroubové spoje, v případě potřeby utáhněte.
Podle potřeby	Při nefunkční brzdě vyměňte motor stroje.

10.2.1 Výměna pilového kotouče



NEBEZPEČÍ!

Používejte pouze vhodné pilové kotouče (viz technická data). Při použití nevhodného nebo poškozeného pilového kotouče může dojít k jeho vymrštění. Nepoužívejte:

- pilové kotouče z rychlořezné oceli (HSS),
- pilové kotouče s viditelným poškozením,
- řezné brusné kotouče.



NEBEZPEČÍ!

- Pilový kotouč namontujte pouze s originálními díly.
- Pilové kotouče musí být namontovány tak, aby běžely vyváženě a bez házení.
- Nepoužívejte žádné volné redukční podložky. Pilový kotouč by se mohl uvolnit.
- Položte nový pilový kotouč na středící přírubu, dbejte při tom na správný směr otáčení zubů.
- Nepoužívejte prodloužení náradí pro utažení pilového kotouče.
- Neutahujte matici údery nástroje.



POZOR!

Krátce po řezání může být pilový kotouč velmi horký - nebezpečí popálení! Nechte horký pilový kotouč ochladit.

Nečistěte pilový kotouč hořlavými kapalinami.



POZOR!

Nebezpečí pořezání hrozí o u zastaveného pilového kotouče. Použijte ochranné rukavice!

Při opětovné montáži vždy věnujte pozornost směru otáčení a uspořádání přírub.



Použijte ochranné rukavice!

Krok 1: Vyjměte vložku stolu a zvedněte pilový kotouč do horní polohy.

Krok 2: Odmontujte kryt a pokud je to nutné, aretujte zuby pilového kotouče pomocí prkna.

Krok 3: Nasadte nástroj přes otvor označený šipkou (obr. 31).

Krok 4: Zasuňte nástroj do hřídele a a takto ji držte.

Čistění, údržba a opravy

Krok 5: Povolte matici vhodným klíčem.

Krok 6: Sejměte přírubu pilového kotouče a pilový kotouč z hřídele.

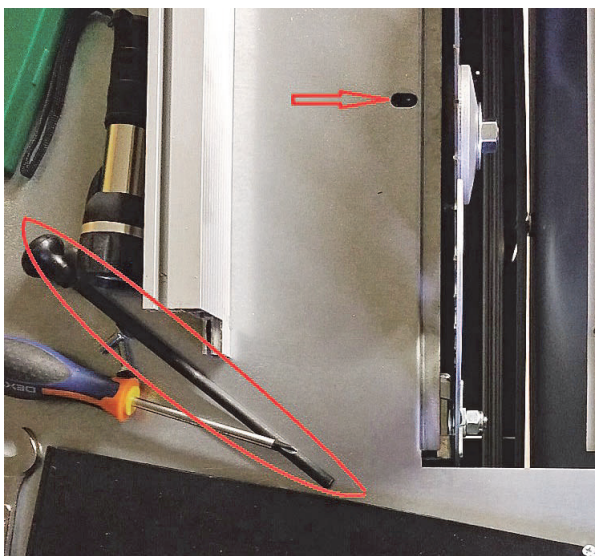
Krok 7: Očistěte upínací plochy na přírubách a na novém pilovém kotouči.

Krok 8: Umístěte nový pilový kotouč a přírubu pilového kotouče na hřídel. Čep unašeče vpředu na přírubě pilového kotouče musí být zasunutý do otvoru středící příruby.

Krok 9: Nasadte podložku s vnějším Ø 44 mm na hřídel motoru.

Krok 10: Použijte nástroj (obr. 31) pro přidržení hřídele. Našroubujte šestihrannou matici s levým závitem na hřídel motoru.

Krok 11: Dotáhněte šestihrannou matici. Držte hřídel pomocí nástroje a rukou pevně dotáhněte matici.



Obr. 30: Výměna pilového kotouče

11 Řešení poruch

Porucha	Možné příčiny	Řešení
Motor nelze spustit.	<ol style="list-style-type: none"> 1. Žádné síťové napětí. 2. Podpěťové relé bylo spuštěno krátkým poklesem napětí. 3. Motor se přehřál, např. v důsledku pilového kotouče, příliš velkým posuvem, nashromáždění pilin. 	<ol style="list-style-type: none"> 1. Nechejte zapojení zkontrolovat kvalifikovaným elektrikářem. 2. Stroj znovu zapněte. 3. Odstraňte příčinu přehřátí, nechte několik minut vychladnout a znovu stroj zapněte.
Pilový kotouč se otáčí nesprávným směrem (model 400 V).	Fáze jsou prohozené.	Vyměňte dva ze tří fázových vodičů na konektoru.
Řezný výkon se snižuje.	Pilový kotouč je tupý, nebo má spálená místa.	Vyměňte pilový kotouč.
Pila vibruje, úderý pilového kotouče.	<ol style="list-style-type: none"> 1. Pilový kotouč neodpovídá specifikaci. 2. Pilový kotouč není správně upnutý. 3. Pilový kotouč je vadný. 	<ol style="list-style-type: none"> 1. Zkontrolujte, zda pilový kotouč odpovídá technickým údajům a zda je vhodný pro použití s touto pilou. 2. Dotáhněte upínací šroub. 3. Zkontrolujte, zda není pilový kotouč mechanicky poškozen a případně jej vyměňte.
Pilový kotouč vymrštjuje obrobek.	<ol style="list-style-type: none"> 1. Dorazy nejsou správně vyrovnané. 2. Rozpěrný klín není vyrovnaný vůči pilovému kotouči. 3. Pilový kotouč je vadný. 	<ol style="list-style-type: none"> 1. Vyrovnajte dorazy. 2. Vyrovnajte rozpěrný klín vůči pilovému kotouči. 3. Vyměňte pilový kotouč.
Brzdění pily trvá déle než 10 vteřin.	Brzda je opotřebovaná.	Vyměňte motor.

12 Likvidace vyřazeného stroje

Zlikvidujte prosím svůj stroj ekologicky, aby se odpad nedostal do životního prostředí, ale byl odborně zlikvidován.

12.1 Vyjmutí z provozu

Vyřazené zařízení se musí ihned ustavit odborně mimo provoz, aby se vyhnulo pozdějším možným zneužitím a škodám na životním prostředí či osobách.

Krok 1: Odstraňte všechny látky, které ohrožují životní prostředí, ze stroje.

Krok 2: Demontujte případně stroj do ovladatelných a zužitkovatelných částí.

Krok 3: Zpracujte provozní látky a části stroje.

12.2 Likvidace elektrických zařízení

Neopomeňte, že elektrické komponenty obsahují mnoho recyklovatelných, jakož i prostředí škodících látek.

Zlikvidujte tyto části odděleně a odborně. V případě pochybností se obraťte prosím na komunální správu likvidace odpadů.

Pro zpracování odpadu se případně poradte s odborným podnikem pro zpracování odpadu.

12.3 Likvidace maziv

Pokyny pro likvidaci udává výrobce daného maziva či chladicí kapaliny. Podle potřeby se použijí údaje vztahující se na látky použité u výrobku.

13 Náhradní díly



POZOR!

Nebezpečí poranění při použití nesprávných náhradních dílů!

Při použití nesprávných nebo vadných náhradních dílů může vzniknout nebezpečí pro obsluhu stroje, stejně jako může dojít k poškození stroje.

- Je povoleno používat pouze originální náhradní díly.
- Při nejasnostech se obraťte na svého prodejce.



Tipy a doporučení

Při použití nesprávných nebo vadných náhradních dílů zaniká záruka výrobce za případné škody.

13.1 Objednání náhradních dílů

Náhradní díly lze objednat prostřednictvím Vašeho prodejce. Kontaktní údaje najdete v kapitole 1.2 Zákaznický servis.

Při objednávce je třeba poskytnout následující údaje:

- Typ stroje
- Objednací číslo
- Číslo pozice náhradního dílu
- Rok výroby
- Množství
-
-

Náhradní díly nelze bez výše uvedených údajů objednat. Při chybějícím údaji o způsobu dodávky se dodávka uskuteční podle uvážení dodavatele.

Typ stroje, objednací číslo a rok výroby naleznete na typovém štítku.

Příklad

Je třeba objednat nosník motoru pro Kotoučová pila TKS 315 PRO. Nosník motoru je na pozici 72 (Rozpačové schéma 2).

- Typ zařízení: **Kotoučová pila TKS 315 PRO 400V**
- Objednací číslo: **5903253**
- Číslo pozice náhradního dílu: **72**

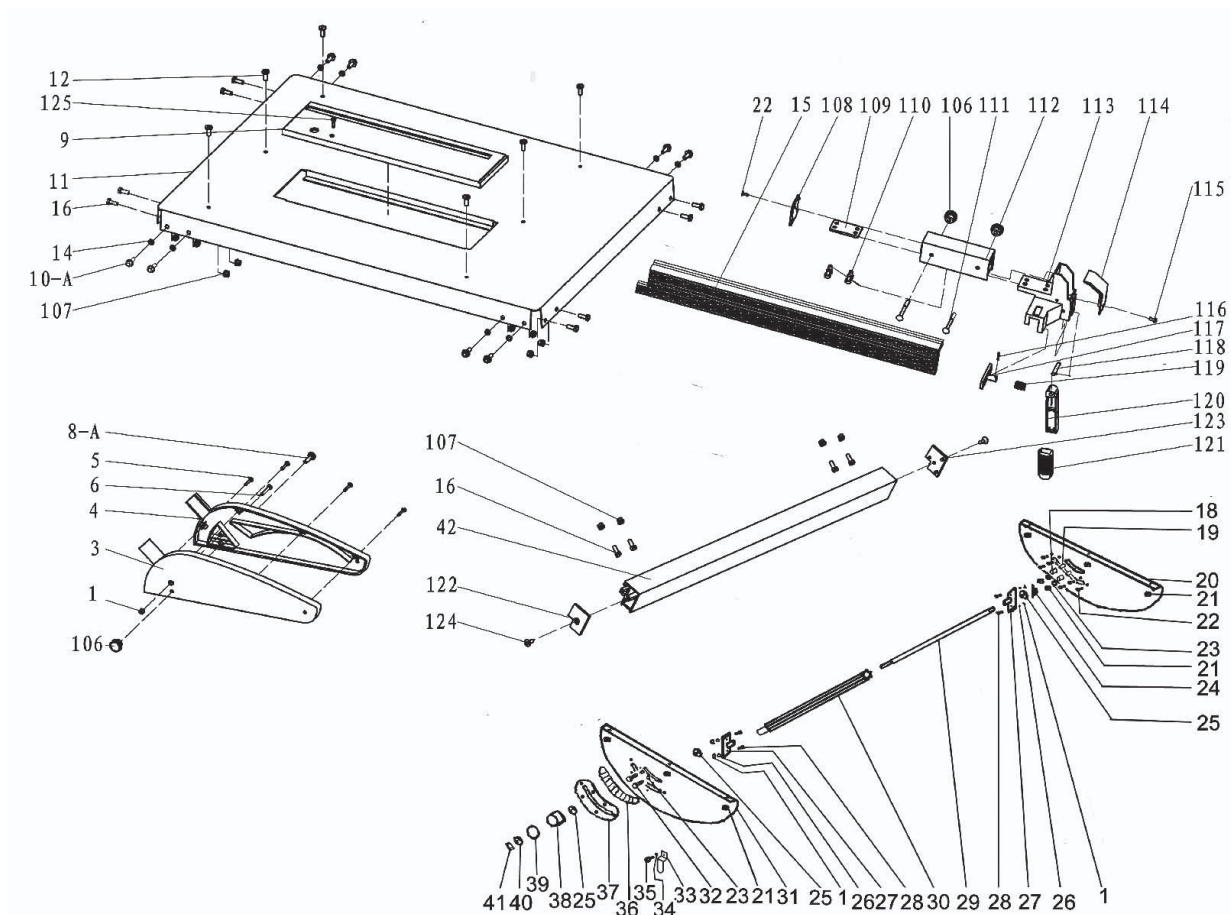
Objednací číslo náhradního dílu tedy je: **0-5903253-72**

Objednací číslo se skládá z čísla zboží, čísla pozice a jednoho místa před číslem zboží.

- Před objednacím číslem je třeba napsat 0.
- U čísla pozic 1 až 9 je rovněž třeba uvést 0.

13.2 Rozpadová schémata

Následující rozpadová schémata Vám pomohou při identifikaci potřebného náhradního dílu.

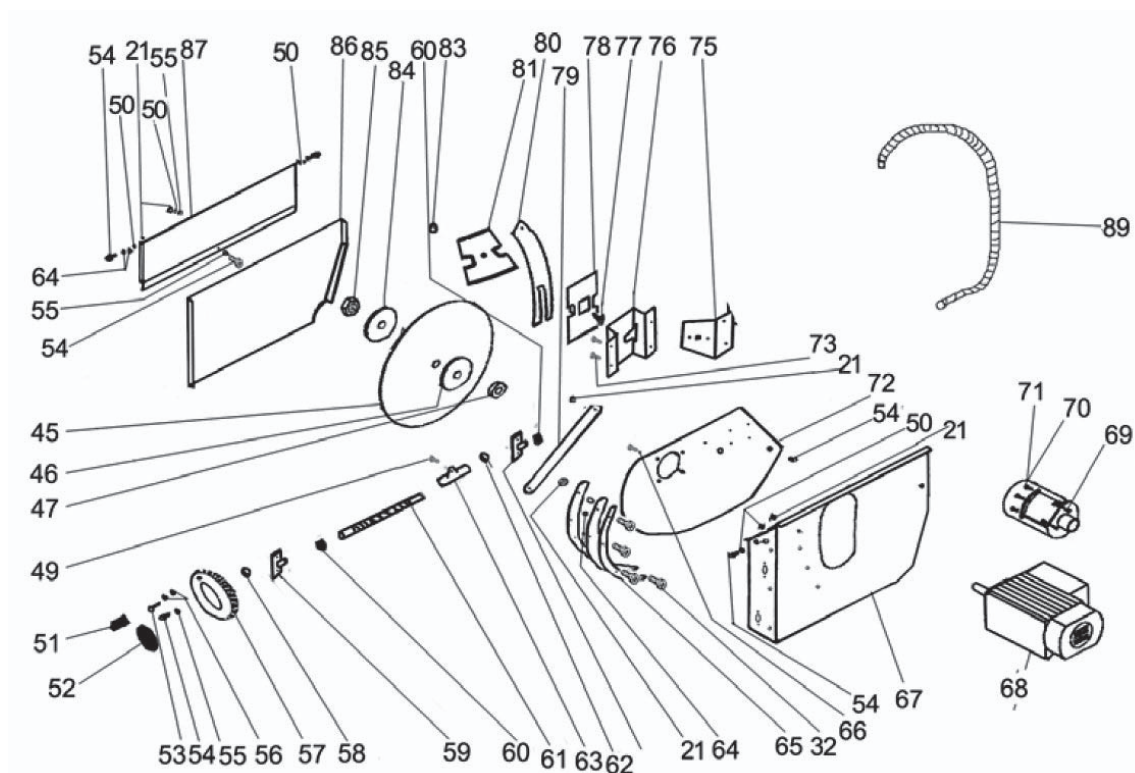


Pos.	Bezeichnung
1	Mutter M5 selbstsichernd
3	Spanhaube (rechtes Teil)
4	Spanhaube (linkes Teil)
5	Blechschrabe ST3,5 x 13
6	Senkkopfschrabe M5x30
8-A	Rundkopfschrabe mit Vierkantansatz
9	Tischeinlegeprofil
10-A	Sechskantschrabe M6x12
11	Sägetisch
12	Senkkopfschrabe M6x16
14	Kupferrohr
15	Längsanschlag
16	Mutter
22	Senkblechschrabe
42	Parallel-Anschlag
89	Absaug Schlauch
106	Rändelmutter
107	Mutter M6 selbstsichernd
108	Abdeckung Anschlagträger

Pos.	Bezeichnung
109	Sicherungsblech
110	Mutter selbstsichernd
111	Bolzen
112	Träger
113	Anschlagblock
114	Abdeckplatte
115	Flachkopfschrabe
116	Stift
117	Segment
118	Stift
119	Druckfeder
120	Griff
121	Griff-Abdeckung
122	Linke Abdeckung
123	Rechte Abdeckung
124	Senkblechschrabe
125	Senkkopfschrabe

Obr. 31: Rozpadové schéma 1 - Kotoučová pila TKS 315 PRO

Náhradní díly

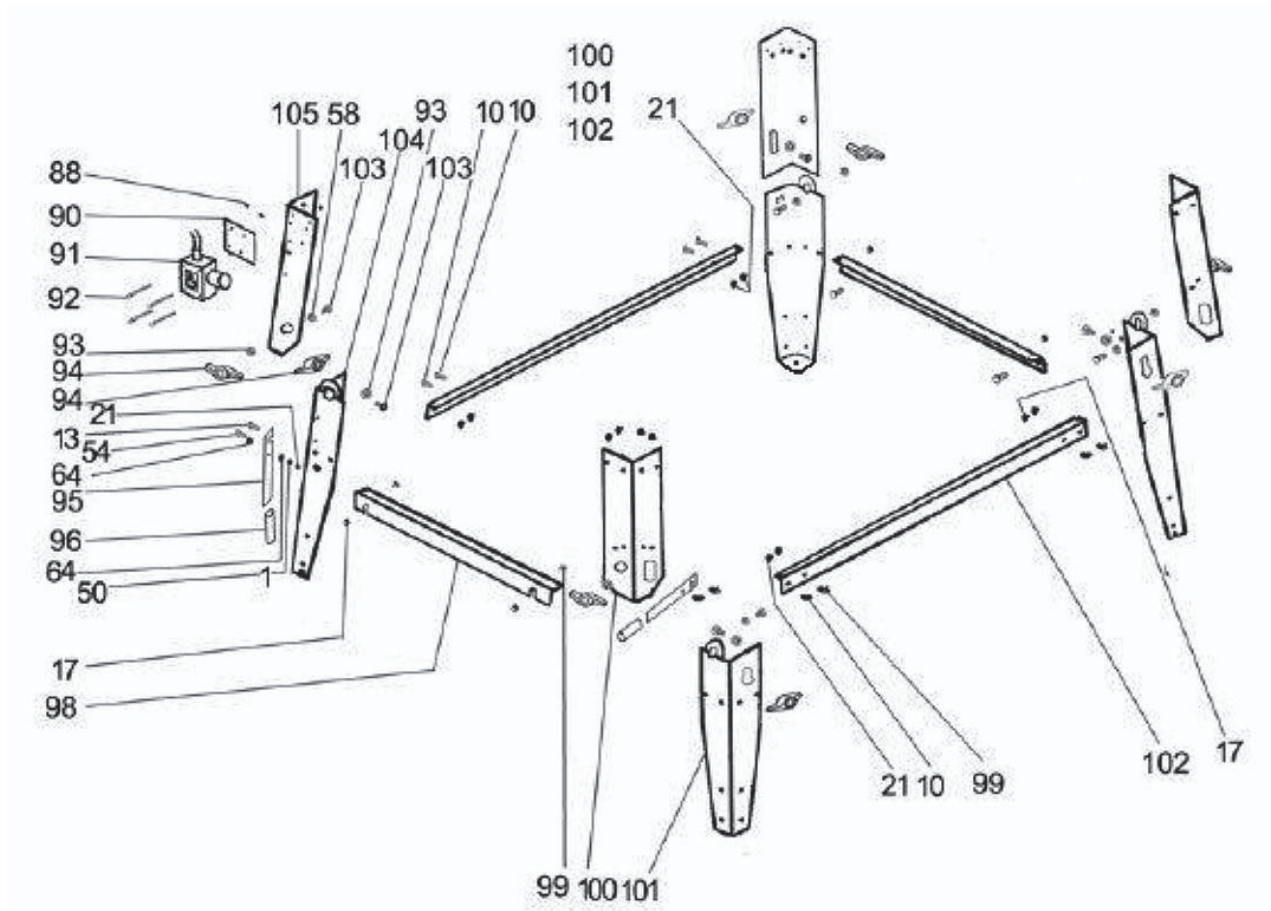


Pos.	Bezeichnung
45	Sägeblatt
46	Zentrierflansch
47	Distanzscheibe
48	Inbusschraube M6x8
49	Sechskantschraube M6x20
50	Scheibe 6mm
51	Kurbelgriff Schnitthöhe
52	Höhenindikator
53	
54	Sechskantschraube M6x16
55	Scheibe 6mm
56	Mutter M6
57	Handrad Schnitthöhe
58	Scheibe 10mm
59	Gewindestangenhalter
60	Sicherungsring
61	Gewindestange

Pos.	Bezeichnung
62	Sicherungsring
63	Mutter Gewindestange
64	Scheibe 6mm
65	Schutzabdeckung
66	Federscheibe
67	Spänewanne
68	Motor 230V
	Motor 400V
69	Linsenkopfschraube M4x13
70	Blechschrabe ST3,5x13
71	Absaugstutzen
72	Motorträger
73	Niet
75	Gewindestangenträger
76	Aufnahme Spaltkeilhalter
77	Rundkopfschraube mit Vierkantansatz M10x25

Pos.	Bezeichnung
78	Arretierplatte hinten
79	Hebel
80	Spaltkeil
81	Druckplatte vorne
82	Gewindestangen
83	Mutter M10 selbstsichernd
84	Sägeblattflansch vorne
85	Mutter Linksgewinde
86	Deckel Spänewanne niedrig
87	Deckel Spänewanne oben
89	Absaugschlauch

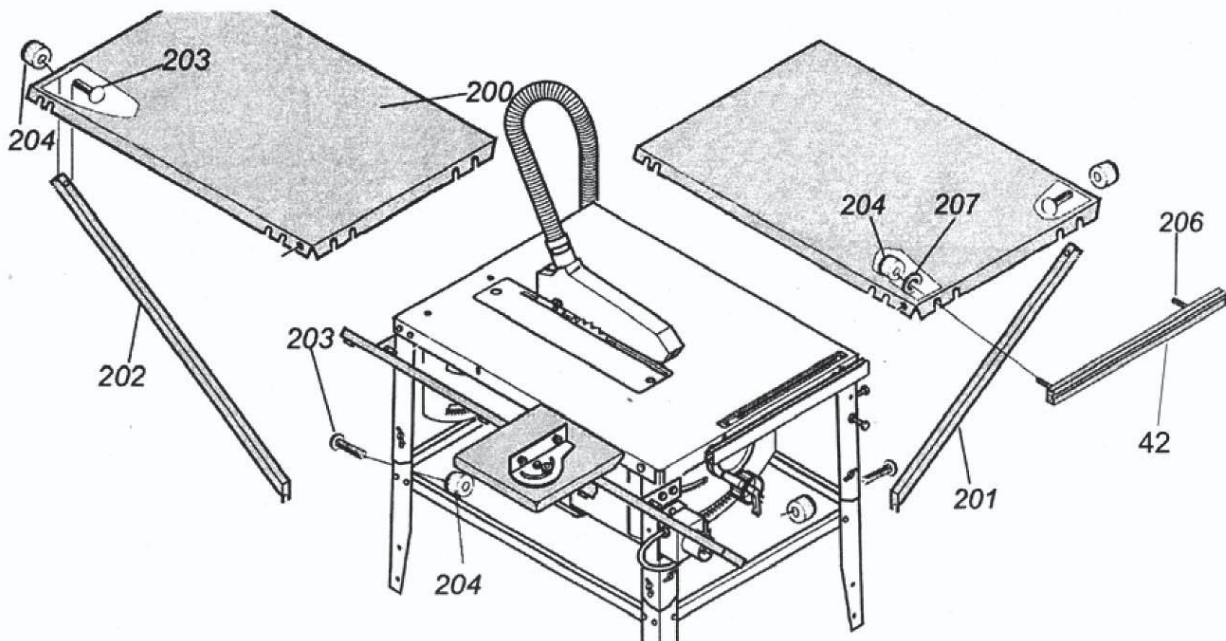
Obr. 32: Rozpadové schéma 2 - Kotoučová pila TKS 315 PRO



Pos.	Bezeichnung
88	Mutter M4 selbstsichernd
90	Befestigungsblech Schalter
91	Schalter Ein / Aus 230V Schalter Ein / Aus 400V
92	Linsenkopfschraube M4 x 60
93	Scheibe 8mm
94	Flügelmutter
95	Griff
96	Schaumstoffgriff
98	Verbindungsstrebe
99	Sechskantschraube mit Flansch M4x60
100	Bein, oberes Teil rechts
101	Bein, unteres Teil rechts
102	Verbindungsstrebe
103	Sechskantschraube mit Flansch M8x16
104	Bein, oberes Teil links
105	Bein, unteres Teil links

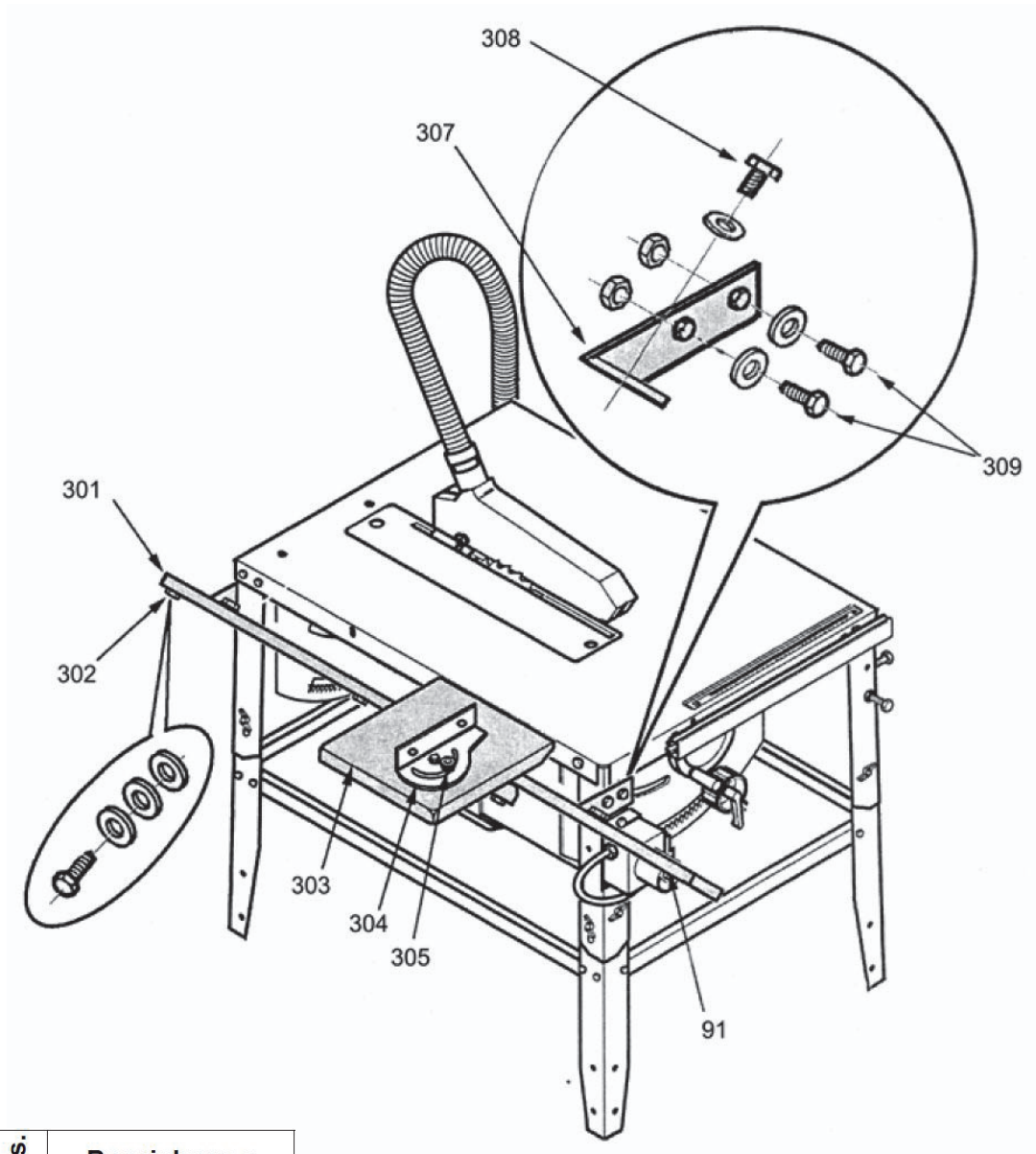
Obr. 33: Rozpadové schéma 3 - Kotoučová pila TKS 315 PRO

Náhradní díly



Pos.	Bezeichnung
42	Führungsschiene Längsanschlag
200	Tischverlängerung hinten und seitlich
201	Tischstütze kurz
202	Tischstütze lang
203	Sechskantschraube M6 x 16, DIN 7990
204	Rändelmutter M6
206	Flachrundschraube M6 x 20 mit Vierkantansatz, ISO 8678
207	Scheibe 6mm

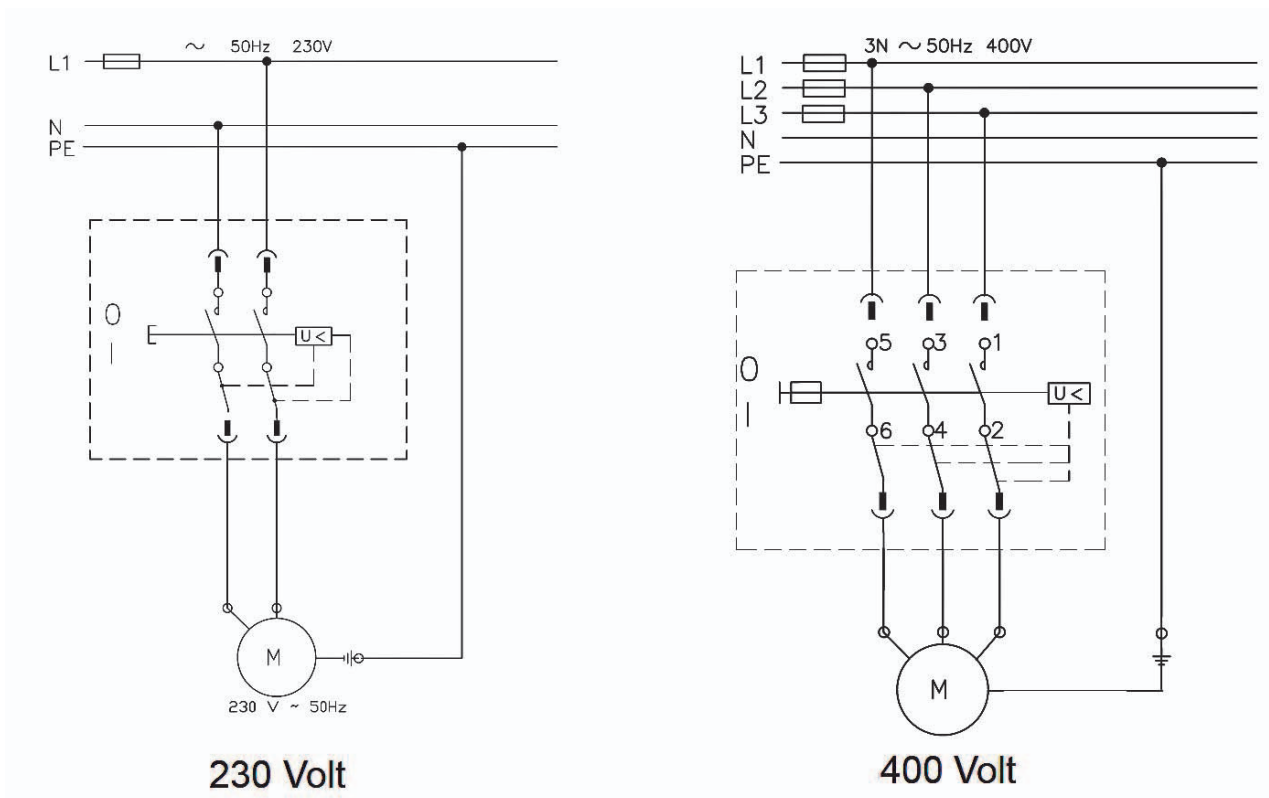
Obr. 34: Rozpadové schéma 4 - Kotoučová píla TKS 315 PRO



Pos.	Bezeichnung
91	Schalter Ein / Aus 230V Schalter Ein / Aus 400V
301	Laufschiene
302	Endanschlagschraube mit 3 Scheiben 6mm
303	Schiebeschlitten
304	Anschlagwinkel
305	Klemmhebel
307	Anschlagwinkel vorne Anschlagwinkel hinten
308	Sechskantschraube M6x20 DIN 7990
308-1	Scheibe 6mm
309	Sechskantschraube M6x16, DIN 7990
309-1	Mutter M6 selbstsichernd, ISO 7720
309-2	Scheibe 6mm

Obr. 35: Rozpadové schéma 5 - Kotoučová pilaTKS 315 PRO

14 Schéma zapojení



Obr. 36: Schéma zapojení TKS 315 PRO

ES - Prohlášení o shodě

Dle strojní směrnice 2006/42/ES Příloha II 1.A

Výrobce: Stürmer Maschinen GmbH
Dr.-Robert-Pfleger-Str. 26
D-96103 Hallstadt

tímto prohlašuje, že níže uvedený výrobek

Skupina výrobků: Holzstar® Dřevoobráběcí stroje

Typ stroje: Kotoučová pila na dřevo

Označení stroje: TKS 315 PRO (230 V)
TKS 315 PRO (400 V)

Objednací číslo: 5903251
5903253

Sériové číslo: _____

Rok výroby: 20____

odpovídá všem příslušným ustanovením výše uvedené směrnice, stejně jako dalším (níže uvedeným) směrnícím a normám v době vystavení tohoto prohlášení.

Příslušné EU směrnice: 2014/30/EU Směrnice o elektromagnetické snášenlivosti

Certifikát o přezkoušení: BM 50252269
Certifikační osoba: TÜV Rheinland
Tillystraße 2
90431 Nürnberg

ZLS číslo: 0197

Byly použity následující harmonizované normy:

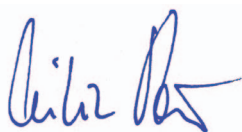
DIN EN ISO 12100-1:2010 Bezpečnost strojních zařízení - Základní pojmy, všeobecné zásady pro konstrukci - Posouzení rizika a snižování rizika (ISO 12100:2010)

DIN EN 1870-1:2007+A11 Bezpečnost dřevozpracujících strojů - Bezpečnost dřevozpracujících strojů - Kotoučové pily - Část 1: Stolové kotoučové pily (s posuvným a bez posuvného stolu), formátovací kotoučové pily a tesařské kotoučové pily pro staveniště

DIN EN 60204-1:2007-06 Bezpečnost strojních zařízení - Elektrické vybavení strojů, Část 1: Obecné požadavky

Odpovědná osoba: Technické oddělení, Dr.-Robert-Pfleger-Str. 26, D-96103 Hallstadt

Hallstadt, den 13.04.2016



Kilian Stürmer
Obchodní ředitel



Obráběcí a tvářecí stroje, kompresory, pneumatické nářadí...

