

Návod k obsluze

Verze 1.4.1

Pásová pila na kov

OPTIsaw[®]
S 210G

Objednací číslo 3300210



Obsah

1	Bezpečnost	
1.1	Typový štítek.....	5
1.2	Bezpečnostní upozornění.....	6
1.2.1	Rozdělení rizik.....	6
1.2.2	Další symboly.....	6
1.3	Správný účel použití.....	7
1.4	Předvídatelné chyby při použití stroje.....	8
1.4.1	Dosažení optimálních pracovních výsledků.....	8
1.5	Nebezpečí, které může u pásové pily na kov vzniknout.....	8
1.6	Kvalifikace personálu.....	8
1.6.1	Cílová skupina.....	8
1.6.2	Oprávněné osoby.....	9
1.7	Bezpečnostní opatření během provozu.....	10
1.8	Bezpečnostní prvky.....	11
1.8.1	Nouzový vypínač.....	11
1.8.2	Rameno pily.....	11
1.8.3	Vedení pilového pásu.....	11
1.8.4	Zákazové, příkazové a varovné štítky.....	11
1.9	Bezpečnostní kontroly.....	12
1.10	Osobní ochranné pomůcky.....	12
1.11	Bezpečnost během provozu.....	13
1.12	Bezpečnost během údržby.....	13
1.12.1	Vypnutí a zajištění stroje.....	13
1.12.2	Použití zvedacích zařízení.....	14
1.12.3	Mechanické údržbářské práce.....	14
1.13	Hlášení nehody.....	14
1.14	Elektrické díly.....	14
1.15	Intervaly kontrol.....	15
2	Technická data	
2.1	Typový štítek.....	16
2.2	Emise.....	17
3	Montáž	
3.1	Vybalení stroje.....	18
3.2	Přeprava.....	18
3.3	Rozměry S 210 G.....	18
3.4	Požadavky na místo ustavení.....	19
3.5	Montáž.....	20
3.5.1	Montáž podstavce.....	20
3.5.2	Závěsný bod břemene.....	21
3.5.3	Doraz materiálu.....	22
3.6	Elektrické připojení.....	22
3.7	První uvedení do provozu.....	23
4	Obsluha	
4.1	Ovládací a indikační prvky.....	24
4.1.1	Ovládací panel.....	25
4.2	Bezpečnost.....	25
4.3	Vložení obrobku.....	25
4.4	Nastavení řezného úhlu.....	26
4.5	Nastavení vedení pilového pásu.....	26
4.6	Nastavení rychlosti pilového pásu.....	27
4.6.1	Volič rychlosti.....	27

4.7	Chladicí zařízení.....	27
4.8	Zapnutí stroje	28
4.9	Hydraulický posuv	28
5	Údržba	
5.1	Bezpečnost.....	29
5.1.1	Příprava.....	29
5.1.2	Opětovné uvedení do provozu	29
5.1.3	Čistění.....	29
5.2	Kontrola a údržba	30
5.3	Opravy	34
5.3.1	Oprávněný pracovník zákaznického servisu.....	34
1	Náhradní díly	
1.1	Pásová pila na kov 1-3	35
1.2	Pásová pila na kov 2-3	36
1.3	Pásová pila na kov 3-3	37
1.4	Převodovka	38
1.5	Podstavec stroje.....	39
1.6	Elektrozvaděč.....	40
1.7	Schéma zapojení 400 V	41
1.7.1	Seznam náhradních dílů	42
1.8	Chladicí kapalina a nádrž	46
1.8.1	Plán kontroly chladicí kapaliny.....	47
2	Poruchy	
2.1	Poruchy	49
3	Příloha	
3.1	Autorská práva	50
3.2	Terminologie.....	50
3.3	Informace o změnách návodu k obsluze	51
3.4	Skladování.....	51
3.5	Likvidace odpadu	51
3.5.1	Vyjmutí z provozu.....	52
3.5.2	Likvidace obalu stroje.....	52
3.5.3	Likvidace vyřazeného stroje.....	52
3.5.4	Likvidace elektrických a elektronických komponentů.....	52
3.5.5	Zpracování mazacích a chladicích kapalin	53
3.6	Likvidace odpadu přes sběrnou odpadů	53
3.7	RoHS, 2011/65/EU	53
3.8	Sledování výrobku.....	53

Předmluva

Vážení zákazníci,

děkujeme vám za zakoupení výrobku firmy OPTIMUM.

OPTIMUM kovoobráběcí stroje nabízí kvalitu, technicky optimální řešení a přesvědčí Vás optimálním poměrem cena-výkon. Neustálé inovace a vývoj zajišťují vždy aktuální stav techniky a bezpečnosti strojů.

Před uvedením do provozu si přečtěte prosím důkladně tento návod k obsluze a seznamte se se strojem. Ujistěte se také, že všechny osoby, které stroj obsluhují, návod k obsluze přečetly a porozuměly mu. Uchovejte pečlivě tento návod k obsluze pro další použití.

Informace

Tento návod k obsluze obsahuje všechny nutné pokyny pro bezpečnou a řádnou instalaci, obsluhu a údržbu stroje. Jsou tu popsány všechny funkce a pokyny spojené s bezpečností, na které musí uživatel dbát.

Tento návod k obsluze pevně stanovuje správný účel použití a obsahuje všechny potřebné informace pro hospodárny provoz a zajištění dlouhé životnosti stroje.

V kapitole Údržba jsou popsány všechny údržbářské práce a funkční zkoušky, které musí uživatel pravidelně provádět.

Vyobrazení a informace, které jsou uvedeny v tomto návodu k obsluze, se mohou od Vašeho produktu lišit. Výrobce se snaží o trvalou obnovu a vylepšení svých produktů, a proto mohou být provedeny optické a technické změny, aniž by byly předem ohlášeny. Vyobrazení stroje v tomto návodu k obsluze se mohou v detailech lišit od skutečnosti. To však nemá žádný vliv na obslužnost stroje.

Z těchto vyobrazení a údajů tak nelze vyvodit žádné nároky. Změny a chyby vyhrazeny.

Vaše zlepšovací návrhy týkající se tohoto návodu k obsluze jsou důležitou součástí zlepšování našich služeb, které Vám nabízíme. V případě otázek či zlepšovacího návrhu se na nás obraťte.

Máte-li jakékoli dotazy po přečtení tohoto návodu, obraťte se na svého prodejce nebo na náš zákaznický servis.

První hanácká BOW spol. s r.o.

Příčná 84/1

Olomouc 779 00

Tel.: +420 585 378 012

E-mail: bow@bow.cz

Web: www.bow.cz

1 Bezpečnost

Ustálená vyobrazení

	udává další pokyny
	vyzývá k akci
	výčet

Tato část návodu k obsluze:

- vysvětluje význam a použití výstražných symbolů použitých v tomto návodu k obsluze,
- pevně stanovuje správný účel použití stroje,
- upozorňuje na nebezpečí, která mohou vzniknout pro Vás i další osoby při nerespektování návodu k obsluze,
- informuje o tom, jak se vyhnout nebezpečím.

Kromě tohoto návodu k obsluze také respektujte:

- příslušné zákony a nařízení,
- zákonná ustanovení pro předcházení nehodám,
- výstražné, zákazové a příkazové symboly a varovné pokyny umístěné na stroji.

V průběhu instalace, obsluhy, údržby a oprav stroje je nutné dodržovat evropské normy.

Jestliže v rámci národní legislativy dané země určení neplatí evropské normy, je nutné dodržovat odpovídající platné předpisy konkrétní země.

Před prvním použitím stroje je v každé zemi nutné v případě potřeby provést opatření nezbytná pro splnění příslušných předpisů.

Návod k obsluze vždy uchovávejte v blízkosti stroje.

INFORMACE

Pokud nelze problém vyřešit za pomoci tohoto návodu, kontaktujte s žádostí o odbornou radu vašeho dodavatele. Informace lze také získat u výhradního dovozce:

První hanácká BOW spol. s r.o.

Příčná 84/1 779 00 Olomouc

Česká republika

E-mail: bow@bow.cz



1.1 Typový štítek

S 210G		OPTIMUM® MASCHINEN - GERMANY		Optimum Maschinen Germany GmbH Dr. Robert Pflieger Str. 26 D 96103 Hallstadt
	Metallbandsäge		3300210	
	Metal belt saw		0,75 kW 400 V ~50 Hz	
	Sierra de cinta para metal		152 kg	
	Scie		2.080 x 20 x 0,9 mm	
	Tsegatrici a nastro per metalli		40/80 m/min	
	Metallbandsav			
	Pásově pily		20	
	Metallivannesaha			
	Πριονοκορδέλα			
	Szalagfűrészgép			
	Zaagmachine			
	Przecinarki taśmowe			
	Serras de Fita			
	Ферáстраú cu bandá metalicá			
	Pásová pila			
	Metal Şerit Testere			
			www.optimum-maschinen.de	

S210G_CZ_1.fm




OPTIMUM®

MASCHINEN - GERMANY

1.2 Bezpečnostní upozornění

1.2.1 Rozdělení rizik

Bezpečnostní upozornění rozdělujeme do různých stupňů. Níže uvedená tabulka poskytuje přehled o přidělování symbolů (piktogramech) a signálových slovech ke konkrétním nebezpečím a možným následkům.

Symbol	Signálové slovo	Definice / následky
	NEBEZPEČÍ!	Bezprostřední nebezpečí, které vede ke zranění osob nebo jejich smrti.
	VAROVÁNÍ!	Možné nebezpečí, které by mohlo vést ke zranění osob nebo jejich smrti.
	POZOR!	Nebezpečí nebo nejisté metody mohou vést ke zranění osob nebo škodě na majetku.
	POZOR!	Situace, které mohou vést k poškození stroje a výrobku, jakož i k jiným škodám. Žádné riziko poranění osob.
	INFORMACE	Tipy pro použití a jiné důležité / užitečné informace a pokyny. Žádné nebezpečné následky či možnost poranění.

Konkrétní symbol pro nebezpečí



1.2.2 Další symboly





Zapnutí zakázáno!

Před uvedením do provozu
si přečtěte návod
k obsluze!Vytáhněte zástrčku z
elektrické sítě!

Použijte ochranné brýle!



Použijte ochranné rukavice!



Použijte ochrannou obuv!



Použijte pracovní oděv!

Použijte ochranná
sluchátka!Dbajte na ochranu
životního prostředí!

Kontaktní adresa

1.3 Správný účel použití

VAROVÁNÍ!

V případě nesprávného použití stroje:

- vzniká nebezpečí pro personál,
- dojde k ohrožení stroje a dalšího hmotného majetku,
- může být ovlivněn správný chod stroje.



Pásová pila na kov je zkonstruována pro použití v prostředí, kde nehrozí nebezpečí výbuchu.

Tato pásová pila na kov je zkonstruována a vyrobena pro řezání studených kovových materiálů, litinových materiálů a plastů či jiných materiálů, které nejsou zdravé nebezpečné a neprodukují prach.

Pásovou pilu na kov nepoužívejte pro řezání dřeva.

Obrobky, které mají být řezány, musí být takových rozměrů, aby je bylo možné bezpečně upnout ve svěráku a tím zajistit jejich naprostou stabilitu při řezání.

Pásová pila na kov smí být ustavená a provozovaná pouze v suchých a větraných prostorách.

Použití stroje jiným než výše uvedeným způsobem, jeho úpravy bez souhlasu výrobce, či jeho provozování s jinými provozními údaji se považuje za nesprávné použití. Nesprávný účel použití!

Za jakékoli škody způsobené nesprávným použitím neneseme odpovědnost.

Dovolujeme si zdůraznit, že jakýmkoli konstrukčními, technickými či technologickými úpravami, které nebyly schváleny výrobcem, rovněž zaniká záruka.

Součástí správného použití je rovněž:

- nepřekračování maximálních hodnot stroje,
- dodržování návodu k obsluze,
- dodržování pokynů ke kontrole a údržbě.

☞ „Technická data“ na straně 16

Pro dosažení požadovaného řezného výkonu a úhlové tolerance má rozhodující význam správná volba pilového pásu, posuvu, řezného tlaku, řezné rychlosti a chladicí kapaliny.

VAROVÁNÍ!

Nebezpečí vážných poranění. Je zakázáno provádět jakékoli úpravy nebo změny provozních hodnot stroje. Můžete tím ohrozit osoby a způsobit poškození stroje.

**1.4 Předvídatelné chyby při použití stroje**

Jiné použití stroje, než jaké stanovuje jeho správný účel použití, je nesprávné a tudíž zakázané. Jakékoli takové použití vyžaduje konzultaci s výrobcem.

Před uvedením stroje do provozu si důkladně přečtěte tento návod k obsluze, abyste snížili riziko nesprávného použití stroje. Obsluhovat stroj smí pouze kvalifikovaný personál.

1.4.1 Dosažení optimálních pracovních výsledků

- V závislosti na řezaném obrobku používejte správný pilový pás a dělení.
- V závislosti na řezaném obrobku zvolte také správnou rychlost pilového pásu a posuvu.
- Správně a pevně upněte obrobek.
- Dlouhé obrobky je třeba také podepřít. Použijte vhodnou podpěru.

1.5 Nebezpečí, které může u pásové pily na kov vzniknout.

Tato pásová pila na kov prošla bezpečnostní kontrolou. Konstrukce a provedení stroje odpovídají stavu techniky.

Přesto však zůstává určité riziko, jelikož stroj pracuje:

- pod elektrickým proudem a napětím,
- s obíhajícím pilovým pásem.

Za účelem minimalizace zdravotních rizik plynoucích z těchto nebezpečí jsme využili nejmodernější konstrukční zdroje a bezpečnostní techniku.

Při použití a údržbě stroje pracovníky s nedostatečnou kvalifikací může vznikat riziko vyplývající z nesprávné obsluhy a nevhodné údržby stroje.

INFORMACE

Všechny osoby, které se účastní montáže, uvedení stroje do provozu, obsluhy a údržby musí:

- mít požadovanou kvalifikaci,
- postupovat přesně podle tohoto návodu k obsluze.

Při nesprávném účelu použití stroje:

- vzniká nebezpečí pro personál,
- dochází k ohrožení stroje a dalšího hmotného majetku,
- může být ovlivněn správný chod stroje.

Vždy, když provádíte údržbářské práce nebo stroj čistíte, stroj vypněte a odpojte jej od přívodu elektřiny.

VAROVÁNÍ!

Pásovou pilu na kov je možné používat pouze s funkčními bezpečnostními prvky.

Kdykoliv zjistíte poruchu bezpečnostních prvků nebo v případě, že tyto prvky nejsou nainstalovány, stroj ihned vypněte!

Veškeré další instalace realizované provozovatelem stroje musí obsahovat rovněž předepsané ochranné prvky. Jste za to jako provozovatel odpovědný!

**1.6 Kvalifikace personálu****1.6.1 Cílová skupina**

Tento návod k obsluze je určený pro:

- provozovatele stroje,

- obsluhu stroje,
- personál provádějící údržbu.

Upozornění se proto vztahují na provoz i údržbu pásové pily na kov.

Pevně a jasně stanovte, kdo je za jednotlivé činnosti na stroji (obsluha, montáž, údržba, opravy) odpovědný.

Nevyjasněné kompetence mohou být bezpečnostním rizikem!

Vytahujte zástrčku pásové pily po jejím vypnutí z elektrické sítě. Zabráníte tím neoprávněnému provozu pásové pily.

V tomto návodu jsou níže uvedeny kvalifikace osob pro jednotlivé činnosti:

Obsluha stroje

Obsluha stroje musí být poučena provozovatelem stroje o předávaných úkolech a možných nebezpečích při neobvyklém chování stroje. Úkoly, které překračují normální provoz, smí obsluha stroje provádět pouze tehdy, pokud jsou uvedeny v tomto návodu k obsluze a provozovatel je s nimi výslovně seznámen.

Kvalifikovaní elektrikáři

Kvalifikovaní elektrikáři jsou na základě svého technického vzdělání, znalostí a zkušeností, stejně jako na základě znalostí příslušných norem a ustanovení, schopni provést práce na elektrických zařízeních, samostatně rozpoznat možná rizika a vyhnout se jim.

Kvalifikovaní elektrikáři jsou vyškolení speciálně pro tento druh prací a znají příslušné normy a ustanovení.

Kvalifikovaní pracovníci

Kvalifikovaní pracovníci jsou na základě svého technického vzdělání, zkušeností a znalostí příslušných ustanovení schopni provést jim zadané práce, samostatně rozpoznat možná rizika a vyhnout se jim.

Poučené osoby

Poučené osoby byly poučeny provozovatelem stroje o jim zadaných úkolech a možných rizikách při neobvyklém chování stroje.

1.6.2 Oprávněné osoby

VAROVÁNÍ!

Nesprávný účel použití a nesprávná údržba stroje představuje nebezpečí pro osoby, majetek a životní prostředí.

Tento stroj mohou obsluhovat pouze oprávněné osoby!

Oprávněnými osobami k použití stroje a provádění údržby by měli být vyškolení a poučení techničtí pracovníci provozovatele a výrobce.

Provozovatel stroje musí:

- vyškolit personál,
- pravidelně (minimálně jednou ročně) informovat personál o:
 - všech bezpečnostních předpisech vztahujících se na stroj,
 - obsluze stroje,
 - osvědčených technických pravidlech,
- zkontrolovat stav znalostí personálu,
- dokumentovat zaškolení / informovanost,
- nechat potvrdit účast na školeních a poučeních podpisem personálu,
- kontrolovat, zda mají zaměstnanci znalosti o bezpečnosti a nebezpečích na pracovišti a zda dodržují pokyny návodu k obsluze.



Povinnosti
provozovatele

OPTIMUM®

MASCHINEN - GERMANY

Obsluha stroje musí:

- mít zvláštní školení pro zacházení se strojem,
- znát funkci a chování stroje,
- před uvedením do provozu:
 - přečíst a pochopit návod k obsluze,
 - být seznámena se všemi bezpečnostními zařízeními a předpisy.

Povinnosti
obsluhy stroje

Pro práce na následujících dílech stroje platí následující požadavky:

- Elektrické díly stroje a provozní prostředky: práce smí provádět pouze elektrikář nebo se tyto smí provádět pod vedením a dohledem elektrikáře.

Dodatečné
požadavky
ohledně kvali-
fikace

Před zahájením prací na elektrických dílech nebo ovládacích prvcích je nutno v níže uvedeném pořadí provést tyto úkony:

- odpojit všechny póly,
- zajistit stroj proti opětovnému zapnutí,
- zkontrolovat, zda stroj není pod napětím.

1.7 Bezpečnostní opatření během provozu

POZOR!

Nebezpečí vdechnutí nebezpečného prachu nebo mlhy.**V závislosti na zpracovávaném materiálu a při tom použitých pomocných prostředků může dojít ke vzniku prachu a mlhy, které ohrožují Vaše zdraví.****Proto se postarejte o instalaci vhodného odsávacího zařízení, které zajistí odsávání nebezpečného prachu a mlhy na místě vzniku.**

INFORMACE

Síťová zástrčka stroje musí být volně přístupná.



1.8 Bezpečnostní prvky

Stroj provozujte pouze s řádně funkčními bezpečnostními prvky.

Pokud dojde k poruše bezpečnostního prvku nebo pokud tento prvek není z jakéhokoli důvodu funkční, ihned stroj vypněte.

Jste za to zodpovědný!

Po zjištění poruchy bezpečnostního prvku můžete pásovou pilu používat teprve když

- došlo k odstranění příčiny selhání,
- jste se ujistili, že nadále nevzniká žádné nebezpečí pro osoby či majetek.

VAROVÁNÍ!

Pokud jakýmkoliv způsobem obejdete, odstraníte nebo změníte funkci bezpečnostních prvků, ohrožujete sebe a další osoby pracující na stroji. Možné následky jsou:

- poranění vymrštěným obrobkem nebo jeho částí,
- poranění kontaktem s rotujícími díly,
- smrtelný úder elektrickým proudem.

Tato pásová pila na kov má následující bezpečnostní prvky:

- nouzový vypínač,
- ochranný kryt pilového pásu a koncový spínač,
- ochranný kryt vedení pilového pásu.



1.8.1 Nouzový vypínač

POZOR!

Nouzový vypínač používejte pouze v nouzových případech. Neprovádějte běžné zastavení stroje pomocí nouzového vypínače.

Nouzový vypínač vypíná pásovou pilu na kov.



INFORMACE

Po stlačení tlačítka vypínače jím otočte doprava, abyste mohli stroj opět zapnout.



1.8.2 Rameno pily

Rameno pásové pily na kov je opatřeno pevně přišroubovaným ochranným krytem. Tento ochranný kryt chrání vodící kladky a obíhající pilový pás.

INFORMACE

Pásovou pilu lze zapnout pouze, když je tento kryt zavřený.

VAROVÁNÍ!

Nebezpečí poranění! Zuby pilového pásu jsou ostré. Pracujte obzvláště opatrně, pokud sejmete kryt na zadní straně a vyměňujete pilový pás.

Před opětovným zapnutím pásové pily zavřete a přišroubujte všechny ochranné kryty.



1.8.3 Vedení pilového pásu

Po výměně pilového pásu vždy opět namontujte ochranné kryty.

1.8.4 Zákazové, příkazové a varovné štítky

INFORMACE

Všechny výstražné štítky musejí být čitelné. Pravidelně je kontrolujte.



OPTIMUM[®]

MASCHINEN - GERMANY

1.9 Bezpečnostní kontroly

Stroj kontrolujte minimálně jednou za směnu. Všechny závady, poškození nebo změny v provozním chování stroje ohlaste odpovědným vedoucím.

Všechny bezpečnostní prvky kontrolujte:

- na začátku každé směny (při přerušovaném provozu),
- jednou týdně (při nepřetržitém provozu),
- po každé údržbě či opravě.

Zkontrolujte, zda všechny zákazové, příkazové a varovné štítky, stejně jako označení na stroji:

- jsou čitelné (příp. očistit),
- jsou úplné (příp. vyměnit).

INFORMACE

Pro organizaci kontrol používejte následující přehled.



Všeobecná kontrola		
Zařízení	Kontrola	OK
Ochranné kryty	Namontované, pevně přišroubované a nepoškozené	
Štítky, značky	Instalované a čitelné.	
Datum:	Zkontroloval (podpis):	

Kontrola funkcí		
Zařízení	Kontrola	OK
Nouzový vypínač	Po stlačení nouzového vypínače se musí stroj vypnout.	
Mikrospínač ochranného krytu ramene pily	Pásovou pilu lze zapnout pouze, když je ochranný kryt zavřený.	
Datum:	Zkontroloval (podpis):	

1.10 Osobní ochranné pomůcky

Pro určité práce je nezbytné používat osobní ochranné pomůcky. Mezi ty patří:

- ochranná přilba,
- ochranné brýle nebo maska,
- ochranné rukavice,
- bezpečnostní obuv s ocelovou špičkou,
- ochranná sluchátka.

Před zahájením prací zkontrolujte, zda se na pracovišti nachází předepsané ochranné pomůcky.

POZOR!

Špinavé nebo znečištěné osobní ochranné pomůcky mohou způsobit onemocnění.

Své osobní ochranné pomůcky čistěte:

- po každém použití,
- pravidelně jednou týdně.



Osobní ochranné pomůcky pro zvláštní práce

Chraňte si obličej a oči: Během veškerých prací, při kterých jsou Vaše oči a Váš obličej vystaveny nebezpečí, noste ochrannou přilbu s chráničem obličeje.



Při manipulaci s obrobky s ostrými hranami používejte ochranné rukavice.



Při instalaci, demontáži nebo přepravě těžkých součástí noste bezpečnostní obuv.

**1.11 Bezpečnost během provozu**

Na konkrétní nebezpečí při práci se strojem upozorňujeme při popisu jednotlivých prací.

VAROVÁNÍ!

Před zapnutím stroje se přesvědčte o tom, že:

- **nehrozí žádné nebezpečí osobám,**
- **nehrozí poškození majetku.**



Vyhnete se nebezpečným pracovním postupům:

- Ujistěte se, že Vaší práci nemůže být nikdo ohrožený.
- Při montáži, obsluze, údržbě a opravě stroje striktně dodržujte pokyny návodu k obsluze.
- Nepracujte na stroji, pokud je Vaše koncentrace snížena např. vlivem léků.
- Dodržujte nařízení pro prevenci pracovních úrazů a bezpečnost na pracovišti vydaná Vaší organizací nebo jinými orgány.
- Počkejte u stroje, než se úplně zastaví.
- Používejte předepsané osobní ochranné pomůcky. Noste přiléhavý pracovní oděv a v případě potřeby síťku na vlasy.
- Případné závady či nebezpečí ihned oznamte zodpovědnému vedoucímu.

1.12 Bezpečnost během údržby

Včas informujte personál obsluhy stroje o údržbářských pracích a opravách stroje.

Všechny bezpečnostně relevantní změny na stroji nebo jeho provozního chování ohlaste. Dokumentujte všechny změny, oznamte je personálu obsluhy a aktualizujte návod k obsluze.

Hlášení změn
a jejich dokumentace

1.12.1 Vypnutí a zajištění stroje

Odpojte stroj od zdroje elektrického napětí.

Na stroj umístěte výstražný štítek.



1.12.2 Použití zvedacích zařízení**VAROVÁNÍ!**

Použití poškozeného zvedacího nebo závěsného zařízení, nebo zvedacího či závěsného zařízení s nedostatečnou nosností, může způsobit velmi závažná poranění či dokonce smrt.



U zvedacího a závěsného zařízení zkontrolujte:

- dostatečnou nosnost,
- bezvadný stav.

Dodržujte nařízení pro prevenci pracovních úrazů a bezpečnost na pracovišti vydaná vaší organizací nebo jinými orgány.

Náklad řádně upevněte.

Neprocházejte pod zdviženým nákladem!

1.12.3 Mechanické údržbářské práce

Odstraňte, resp. nainstalujte před, resp. po údržbě všechny bezpečnostní a ochranné prvky, jako:

- ochranné kryty,
- bezpečnostní pokyny a varovné štítky,
- uzemňovací kabel.

Pokud odstraníte ochranné nebo bezpečnostní prvky, ihned po skončení prací je nainstalujte zpět.

Zkontrolujte, zda jsou plně funkční!

1.13 Hlášení nehody

Své nadřízené i prodejce ihned uvědomte o nehodách, možných zdrojích rizik a o veškerých činnostech, které vedou k možným nehodám a nebezpečným situacím.

Nebezpečné situace mohou mít celou řadu příčin.

Čím dříve jsou tyto příčiny zjištěny, tím rychleji je lze odstranit.

INFORMACE

Na konkrétní nebezpečí při provádění prací se strojem a na něm upozorňujeme při popisu těchto prací.

**1.14 Elektrické díly**

Zajistěte pravidelnou kontrolu celého stroje a/nebo jeho elektrických dílů. Zajistěte okamžité odstranění veškerých závad, jako jsou např. uvolněné konektory, vadné vodiče apod.

V průběhu práce na součástech pod napětím je nutno zajistit přítomnost druhé osoby, která v případě nouze provede odpojení od elektrické energie. V případě závady na napájení ihned stroj odpojte ze sítě!

Respektujte předepsané intervaly kontrol dle platného nařízení o provozní bezpečnosti.

Provozovatel stroje musí zajistit kontrolu řádného stavu elektrických dílů.

- Kontrolu elektrických dílů stroje a provozních prostředků smí provádět pouze elektrikář nebo se tyto smí provádět pod vedením a dohledem elektrikáře.

Intervaly kontrol je třeba určit tak, aby bylo možné včas odhalit závady, které lze předpokládat.

Při kontrole vždy postupujte dle platných elektrotechnických pravidel.

Před prvním uvedením stroje do provozu není třeba tuto kontrolu provádět, pokud výrobce nebo autorizovaný prodejce potvrdí, že jsou elektrické díly a provozní prostředky v souladu s platnými předpisy.

Pevné elektrické systémy a zařízení jsou považovány za neustále monitorované, pokud jsou nepřetržitě kontrolovány kvalifikovanými elektrikáři a je na nich prováděna řádná údržba (např. kontrola izolačního odporu).

1.15 Intervaly kontrol

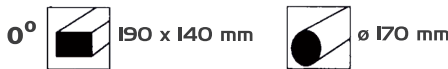


Intervaly kontrol stroje určete dle § 3 nařízení o provozní bezpečnosti. Tyto kontroly poté řádně zdokumentujte. Jako referenční hodnoty použijte intervaly uvedené v kapitole Údržba.

2 Technická data


2.1 Typový štítek

Následující údaje udávají rozměry a hmotnost stroje a jedná se o autorizované parametry výrobce.

Elektrické připojení	
Celkový příkon	3 x 400 V; 50 Hz; 0,75 kW
Povolený rozsah napětí	380 V - 420 V
Stupeň krytí	

Řezný rozsah	
 	

Obecné	
Nastavení řezného úhlu	Pomocí otočného ramene pily
Vedení pilového pásu	S kuličkovými ložisky
Zvedání ramena pily	Ručně
Posuv	Plynulá regulace rychlosti
Napnutí pilového pásu	Pomocí ručního kola

Rozměry	
	 „Rozměry S 210 G“ na straně 18
Hmotnost stroje	157 kg
Hmotnost s balením	171 kg
Rozměry pilového pásu	2080 x 20 x 0,9 mm
Průměr vodicích kladek	264 mm
Rozměry přepravní bedny	1300 x 580 x 840 mm

Rychlost pilového pásu	
Rychlost pilového pásu	40 80 m/min
Převodový poměr pohon / kladka pilového pásu [~50 Hz]	1:30
Převodový poměr pohon / kladka pilového pásu [~60 Hz]	1:30

Čerpadlo chladicí kapaliny	
Výkon	3 x 400 V ; 50 Hz; 100 W
Otáčky [ot./min]	2850
Objem nádrže [l]	10

Provozní kapaliny	
Hydraulický válec	Hydraulický olej, viskozita 32 - 46 dle DIN 51519, kvalita HLP
Šneková převodovka	Mobil 629
Vřetenno strojního svěráku	Běžně dostupný mazací tuk
Kluzná ložiska	Běžně dostupný mazací tuk
Chladicí zařízení	Běžně dostupná chladicí a mazací kapalina

Provozní podmínky	
Teplota	5 - 35 °C
Relativní vlhkost vzduchu	25 - 80 %

2.2 Emise

Emise hluku stroje činí asi 73 dB(A) při chodu naprázdno.

Pokud je v blízkosti pásové pily na kov provozováno více strojů, může expozice hluku (imise) na pracovišti přesáhnout 80 dB(A).

INFORMACE

Tato hodnota byla naměřena na novém stroji za normálních provozních podmínek. V závislosti na stáří, příp. opotřebením stroje se mohou tyto vlastnosti stroje měnit.

Dále závisí úroveň hluku také na dalších faktorech jako např. počtu otáček, materiálu, způsobu upínání, atd.



INFORMACE

Výše uvedená hodnota je úroveň emisí a ne nutně bezpečná provozní úroveň.

I když existuje závislost mezi stupněm emisí hluku a stupněm hlukového zatížení, nelze toto spolehlivě použít pro určení, zda jsou další opatření nutná či nikoliv.

Následující faktory ovlivňují skutečnou úroveň hlukového zatížení obsluhy stroje:

- charakteristika pracovní plochy např. velikost nebo tlumící vlastnosti,
- další zdroje hluku např. počet strojů,
- další běžící procesy v okolí a doba, během které byla obsluha stroje vystavena hluku.

Přípustná úroveň hluku na základě právních předpisů se může v každém státu lišit.

Informace o hlukových emisích by měly provozovateli stroje umožnit lepší zhodnocení nebezpečí a rizik.



POZOR!

V závislosti na celkovém zatížení hlukem a základních limitech musí obsluha stroje použít vhodnou ochranu sluchu (např. ochranná sluchátka).

Doporučujeme použít běžně dostupná ochranná sluchátka.



OPTIMUM[®]

MASCHINEN - GERMANY

3 Montáž

3.1 Vybalení stroje

Přemístěte stroj v přepravní bedně pomocí vysokozdvizného vozíku do blízkosti zamýšleného pracoviště před tím, než jej z bedny vybalíte. V případě, že bedna vykazuje známky poškození, přijměte nezbytná opatření, aby nedošlo k poškození stroje během vybalení. Zjištěné poškození stroje během přepravy neprodleně ohlaste přepravci.

Po dodání zkontrolujte pečlivě celý stroj a ujistěte se, že je součástí dodávky také kompletní technická dokumentace a příslušenství.

Porovnejte rozsah dodávky s dodacím listem.

3.2 Přeprava

VAROVÁNÍ!

Části stroje mohou při pádu z vysokozdvizných vozíků nebo jiných přepravních vozidel způsobit velmi vážná, nebo dokonce smrtelná zranění. Dodržujte pokyny a informace umístěné na přepravní bedně. Respektujte celkovou hmotnost stroje. Používejte pouze takové přepravní a zvedací zařízení, jejichž nosnost překračuje hmotnost stroje.

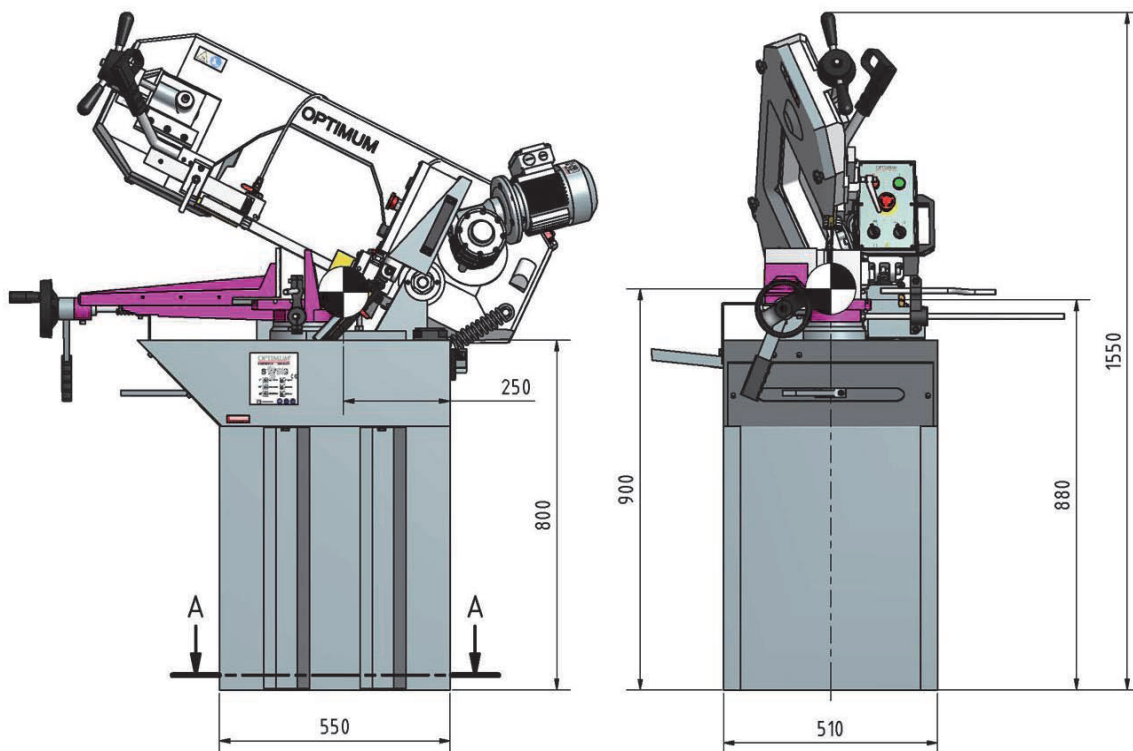


VAROVÁNÍ!

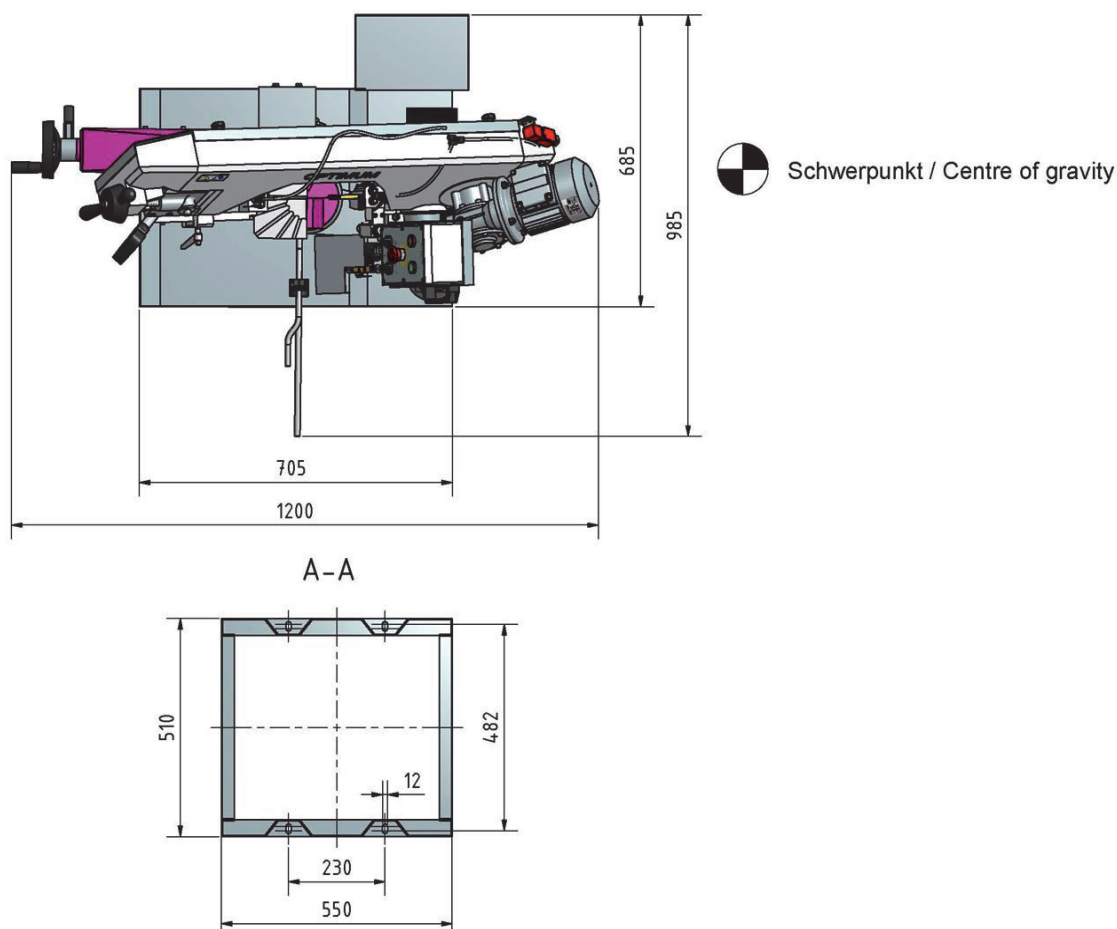
Použití poškozeného zvedacího nebo závěsného zařízení, nebo zvedacího či závěsného zařízení s nedostatečnou nosností, může způsobit velmi závažná poranění či dokonce smrt. U zvedacího a závěsného zařízení zkontrolujte jeho dostatečnou nosnost a bezvadný stav. Náklad řádně upevněte. Neprocházejte pod zdviženým nákladem!



3.3 Rozměry S 210 G



S210G_CZ_3.fim



3.4 Požadavky na místo ustavení

Pracovní prostor pro stroj vytvořte dle platných bezpečnostních předpisů.

INFORMACE

Pro zajištění vysoké přesnosti obrábění, stejně jako dlouhé životnosti stroje musí místo ustavení stroje splňovat určité požadavky.

Dbejte na následující body:

- Stroj smíte provozovat pouze v suchých a větraných prostorech.
- Vyhněte se místům v blízkosti strojů, které vytvářejí prach či třísky.
- Místo ustavení musí být bez vibrací, takže bez lisovacích a hoblovacích strojů.
- Podklad musí být vhodný pro pásovou pilu na kov. Dbejte na nosnost a rovnost podkladu.
- Podklad musí být připravený tak, aby případně chladicí kapalina nemohla proniknout do půdy.
- Vyčnívající díly – např. doraz, rukojeť – musí být zajištěny tak, aby nedošlo k ohrožení žádných osob.
- Zajistěte dostatek prostoru pro personál, který bude stroj ustavovat a obsluhovat, a pro přepravu materiálu.
- Zvažte také přístupnost pro údržbářské či opravářské práce.
- Zajistěte dostatečné osvětlení (minimálně 500 Lux, měřeno na hraně nástroje). Při nižších hodnotách je třeba nainstalovat dodatečné osvětlení.



INFORMACE

Síťová zástrčka stroje musí být volně přístupná.



OPTIMUM[®]

MASCHINEN - GERMANY

3.5 Montáž

POZOR!

Nebezpečí převrácení!

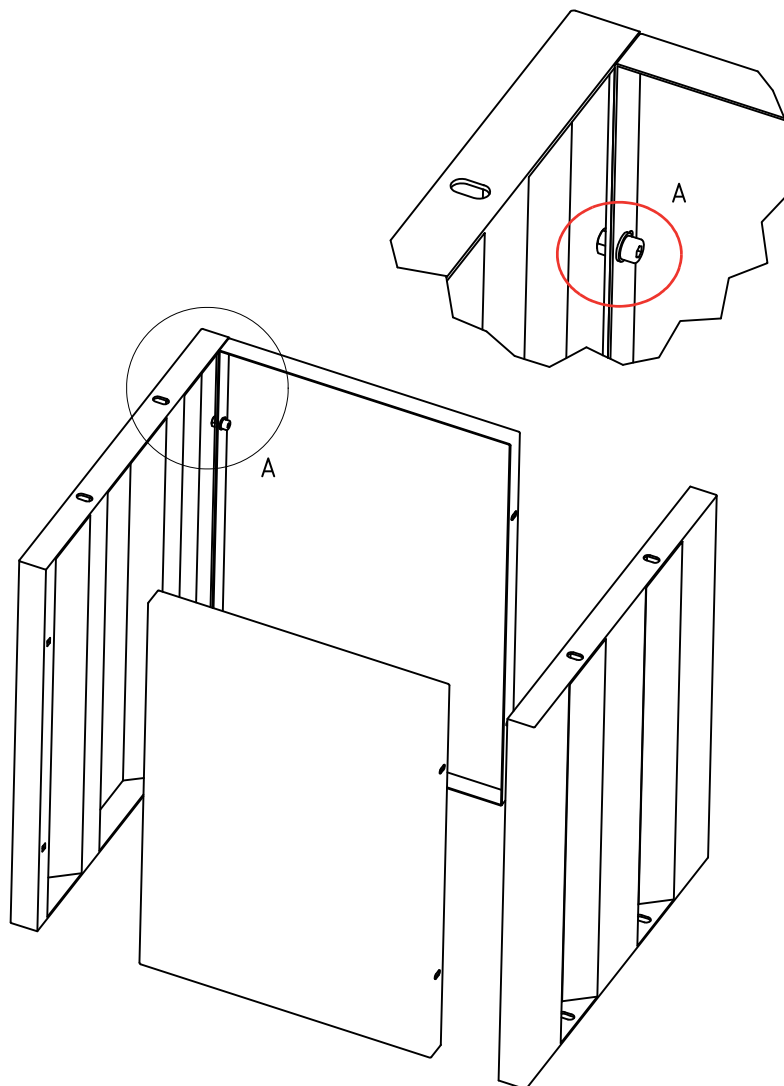
Při provádění následujících prací postupujte opatrně.

Upevnění pásové pily na kov na podstavec musí provádět nejméně dvě osoby.



3.5.1 Montáž podstavce

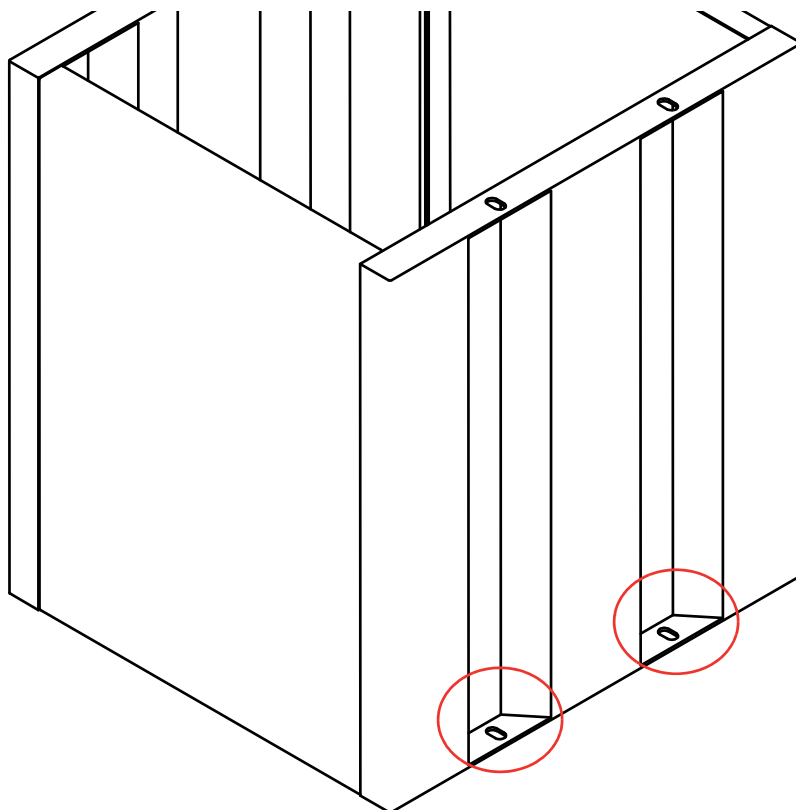
→ S použitím přiloženého spojovacího materiálu smontujte boční stěny podstavce.



→ Umístěte podstavec na vhodný podklad.

→ Zkontrolujte vyrovnaní podkladu pomocí vodováhy. Vyrovnajte případné nerovnosti.

→ Podstavec upevněte k podkladu.



→ Opatrně nadzvedněte pásovou pilu na kov pomocí vhodného přepravního zařízení na podstavec.

3.5.2 Závěsný bod břemene

POZOR!

Nebezpečí převrácení! Instalaci stroje musí provádět nejméně dvě osoby.

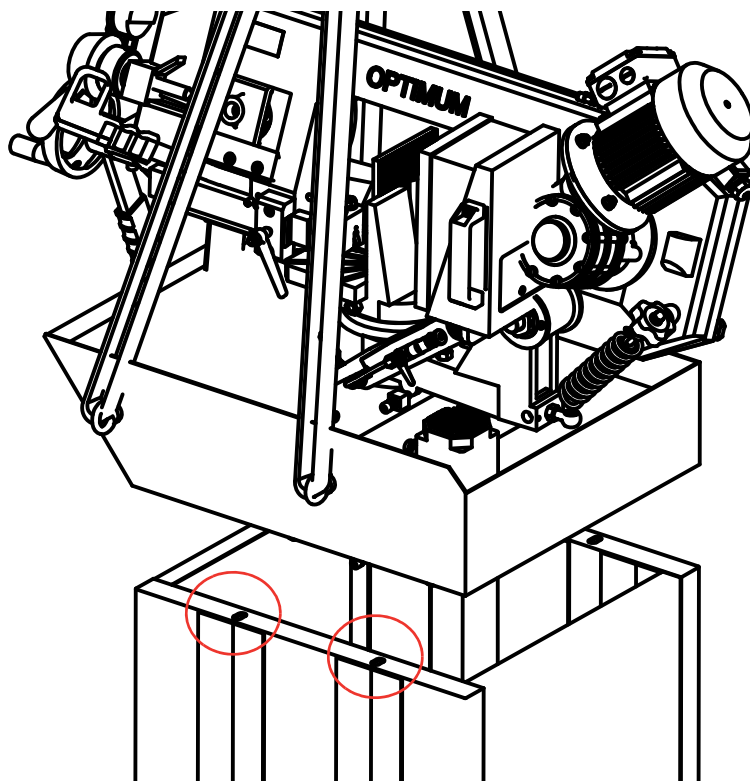
→ Zašroubujte čtyři šrouby s okem do podstavce. Upevněte závěsné lano do šroubů s okem. Volitelně mohou být tyče zasunuty skrz šrouby, abyste stroj zvedli pomocí vysokozdvíhného vozíku.



OPTIMUM[®]

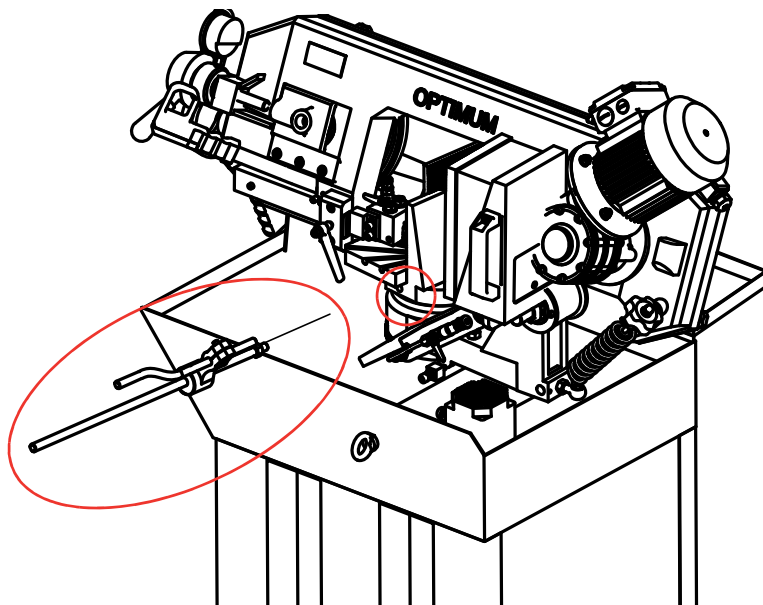
MASCHINEN - GERMANY

→ Připevněte pilu k podstavci.



3.5.3 Doraz materiálu

→ Dorazovou tyč nasadíte do vývrtu a upevníte ji pomocí matice.



3.6 Elektrické připojení

VAROVÁNÍ!

Elektrické připojení stroje smí provádět pouze elektrikář nebo jej musí provádět pracovník pod vedením a dohledem elektrikáře.

☞ „Kvalifikace personálu“ na straně 8

☞ „Schéma zapojení 400 V“ na straně 41



S210G_CZ_3.fm

POZOR!

Napájecí kabel musí být umístěný tak, aby o něj nemohl nikdo zakopnout.

- Zapojte napájecí kabel do elektrické sítě.
- Ujistěte se, že jistič elektrického napájení, který máte k dispozici, je vhodný pro stroj a odpovídá jeho technickým údajům.
Síťový jistič 16 A.

**POZOR!**

Věnujte pozornost správnému zapojení všech tří fází (L1, L2, L3). Nepřipojujte neutrální vodič (N).

Pokud je stroj vybavený CEE zástrčkou, může dojít po připojení k nesprávnému směru otáčení motoru.

**3.7 První uvedení do provozu****VAROVÁNÍ!**

Před prvním uvedením do provozu je třeba provést účelu odpovídající montáž.

Uvedení do provozu nekvalifikovaným personálem ohrožuje osoby i zařízení. Nepřebíráme žádnou odpovědnost za škody způsobené nesprávným uvedením stroje do provozu.

**POZOR!**

Nebezpečí pořezání! Při provádění následujících prací postupujte opatrně. Použijte předepsané ochranné pomůcky.

**Kontrola vodicích kladek pilového pásu**

- Zkontrolujte, zda je pilový pás správně usazen na vodicích kladkách pásu.
- Zkontrolujte, zda se pilový pás nachází přesně uvnitř vodicích ložisek.
- Zkontrolujte napnutí pilového pásu. Správného napnutí pilového pásu je dosaženo, když lze pilový pás středu vychýlit o 3 mm silou cca 50 N.

Směr pilových zubů

- Zkontrolujte směr pilových zubů. Ozubení musí směřovat k hnacímu motoru.

**Směr chodu pilového pásu**

- Směr chodu pilového pásu je proti směru hodinových ručiček.

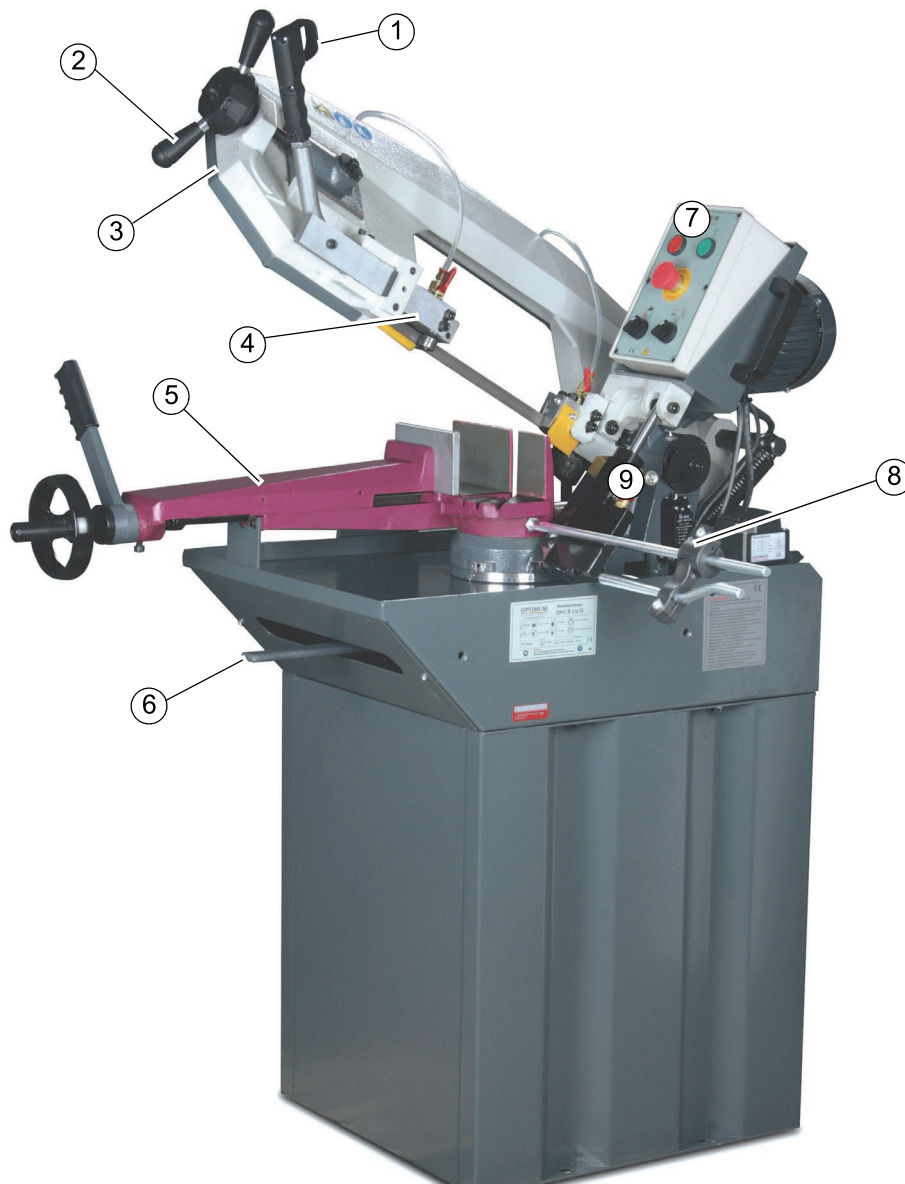


OPTIMUM[®]

MASCHINEN - GERMANY

4 Obsluha

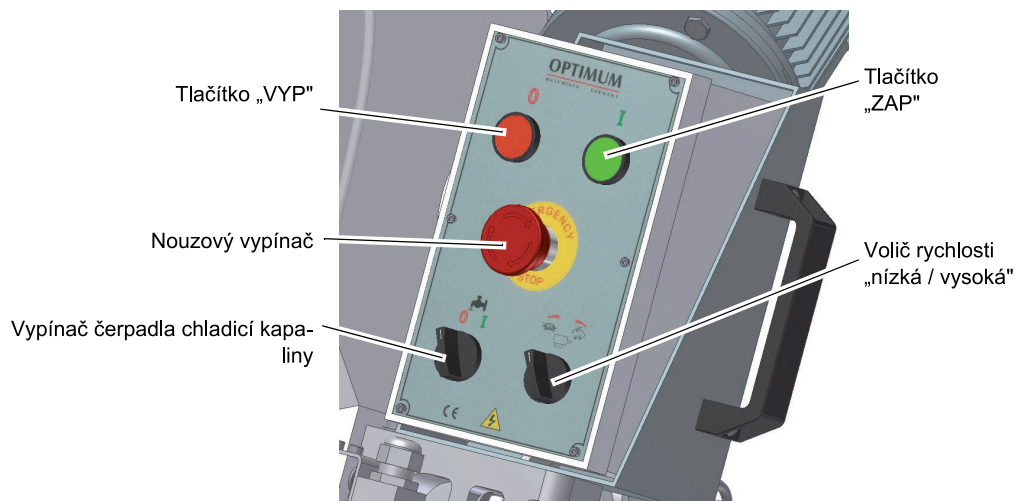
4.1 Ovládací a indikační prvky



Poz.	Název	Poz.	Název
1	Ruční páka	2	Napínání pilového pásu
3	Rameno pily	4	Nastavitelné vedení pilového pásu a hadice chladicí kapaliny
5	Rychloupínací svěrák	6	Upínací páka ramena pily
7	Ovládací panel	8	Regulační ventil posuvu
9	Doraz materiálu		

S210G_CZ_4.fim

4.1.1 Ovládací panel



Obr. 4-1: Ovládací panel

4.2 Bezpečnost

Uveďte stroj do provozu pouze za následujících předpokladů:

- Technický stav stroje je bezvadný.
- Stroj bude použitý pro správné účely.
- Respektujete pokyny uvedené v tomto návodu k obsluze.
- Všechny bezpečnostní prvky jsou přítomny a aktivovány.

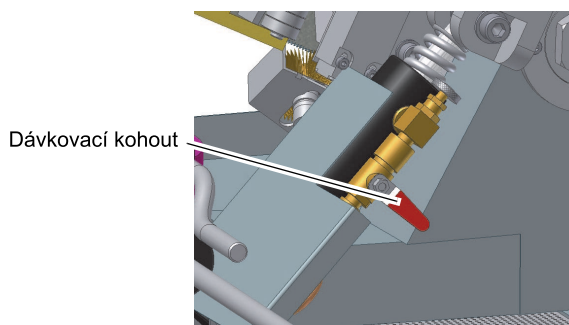
Jakékoliv poruchy ihned opravte, nebo je nechejte opravit. V případě jakékoli provozní poruchy stroj ihned zastavte a zajistěte, aby nebyl spuštěn náhodně nebo bez povolení. Všechny změny ohlaste na odpovědná místa.

☞ „Bezpečnostní opatření během provozu“ na straně 10



4.3 Vložení obrobku

- ➔ Zvedněte rameno pily do horní polohy.
- ➔ Otočte dávkovací kohout do svislé polohy, abyste zajistili rameno pily v dané poloze.

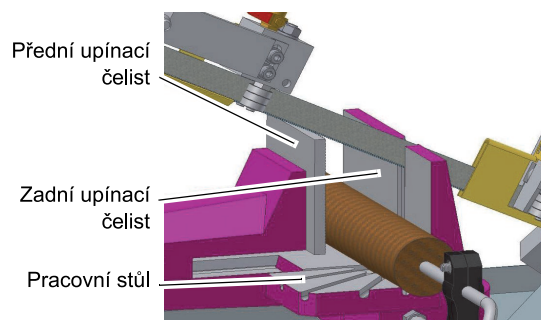


Obr. 4-2: Hydraulický posuv

- ➔ Vložte obrobek do strojního svěráku.

POZOR!

Nebezpečí převrácení stroje! Dlouhé obrobky musí být před vložením do svěráku podepřeny.



Obr. 4-3: Strojní svěrák

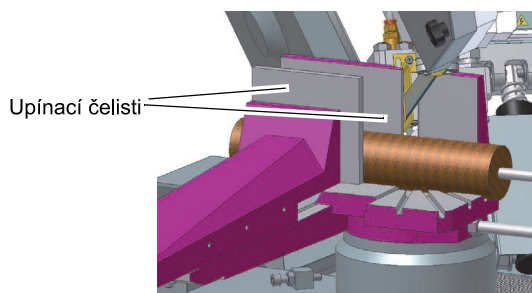


OPTIMUM[®]

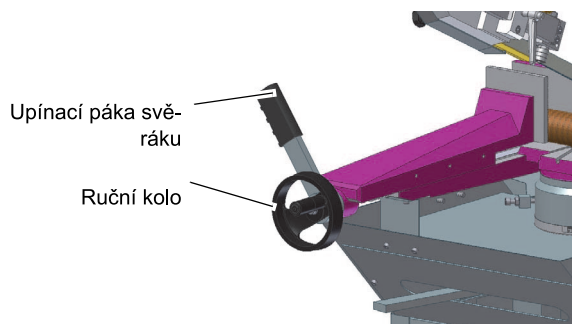
MASCHINEN - GERMANY

Rameno pily lze pro úhlové řezy plynule nastavit.

- Umístěte upínací čelisti asi 4 mm před obrobek otáčením ručního kola.
- Obrobek pevně upněte pomocí upínací páky.



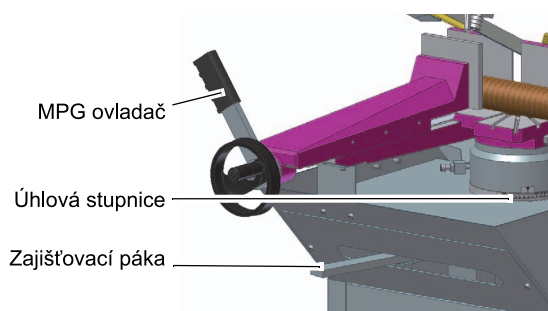
Obr. 4-4: Řezání pod úhlem



Obr. 4-5: Ruční kolo a upínací páka

4.4 Nastavení řezného úhlu

- Pro nastavení požadovaného úhlu rameno je třeba nejdříve přepnout zajišťovací páku doleva.
- Otočte rameno pily do požadované polohy.
- Stupnice rozsahu řezání pod úhlem se nachází na ložiskovém stojanu.



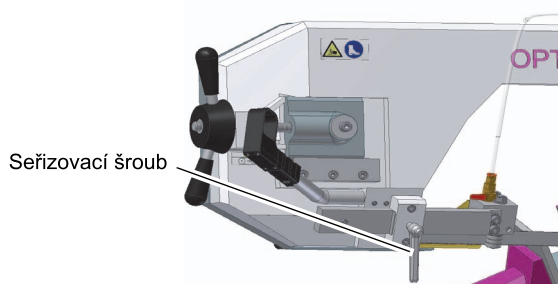
Obr. 4-6: Zajišťovací páka

- Nastavení zajistíte přesunutím zajišťovací páky zpět doprava.

4.5 Nastavení vedení pilového pásu

Změňte polohu vedení pilového pásu v závislosti na velikosti řezaných dílů.

- Povolte seřizovací šroub.
- Nastavte vedení pilového pásu co nejbližší k obrobku, aniž byste tím ovlivnili nebo omezili průběh řezání.



Obr. 4-7: Seřizovací šroub

- Opět utáhněte seřizovací šroub.

POZOR!

Zbytečně velký volný rozestup mezi obrobkem a vedením pilového pásu ve spojení s příliš rychlým posuvem vede k velmi rychlému opotřebení pilového pásu.

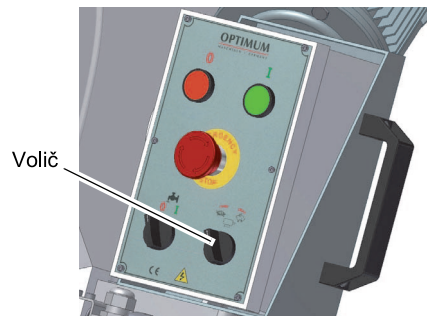


S210G_CZ_4.fm

4.6 Nastavení rychlosti pilového pásu

4.6.1 Volič rychlosti

Pomocí voliče rychlosti lze nastavit rychlost pilového pásu. K dispozici jsou dvě rychlosti pilového pásu.



Obr. 4-8: Ovládací panel

POZOR!

Počkajte, dokud se pilový pás úplně nezastaví, předtím, než provedete změnu rychlosti. Změna rychlosti za chodu u pásové pily na kov může vést k jejímu poškození.



Rychlost pilového pásu

Orientační hodnoty řezných rychlostí [m/min] :

Materiál obrobku	[m/min]	Posuv na jeden zub [mm]	Materiál	[m/min]	Posuv na jeden zub [mm]
C10, C15, St34, St37, ocel až do 500 N/mm ²	30 - 50	0,03 - 0,06	Hliník a hliníkové slitiny (plný materiál)	600 - 900	0,04 - 0,09
C20, C40, 15Cr3, 16MnC35, ocel až do 800 N/mm ²	20 - 40	0,03 - 0,04	Hliník a hliníkové slitiny (profily)	800 - 1200	0,03 - 0,07
38NCD4, 50CrV4, ocel až do 1200 N/mm ²	15 - 25	0,02 - 0,03	Bronz a měď	200 - 300	0,04 - 0,06
Nerezová ocel	10 - 30	0,01 - 0,03	Mosaz	400 - 600	0,04 - 0,08
Litina	30 - 50	0,04 - 0,05	Syntetický materiál	60 - 150	0,04 - 0,08

4.7 Chladicí zařízení

VAROVÁNÍ!

Nebezpečí vystříknutí nebo přetečení chladicí a mazací kapaliny. Zajistěte, aby nedocházelo k rozlítí kapalin a olejů na zem. Kapaliny, které vytekly na zem, je třeba ihned odstranit.



POZOR!

Nebezpečí poškození čerpadla chodem na sucho. Chladicí kapalina promazává čerpadlo. Nezapínejte proto čerpadlo bez chladicí kapaliny.



INFORMACE

Jako chladicí kapalinu používejte pouze vodou rozpustné, k životnímu prostředí šetrné emulze, které naleznete ve specializovaných obchodech.



Dbejte na opětovné jímání použité chladicí kapaliny.

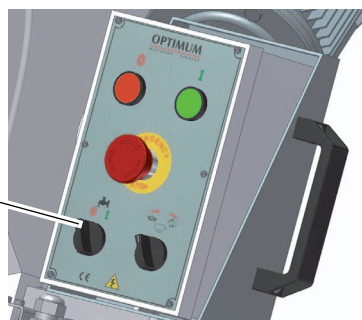
Dbejte na šetrnou likvidaci použitých chladicích kapalin a maziv.

Respektujte pokyny pro likvidaci od výrobce chladicí kapaliny.



- Zapněte čerpadlo chladicí kapaliny pomocí spínače.

Spínač čerpadla
chladicí kapaliny



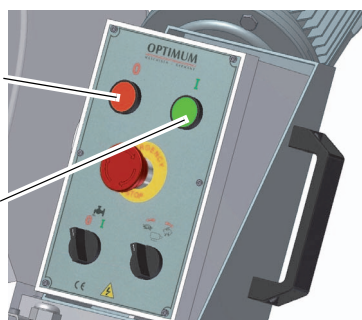
Obr. 4-9: Ovládací panel

4.8 Zapnutí stroje

- Zapněte stroj pomocí zeleného tlačítka.

Tlačítko VYP

Tlačítko ZAP



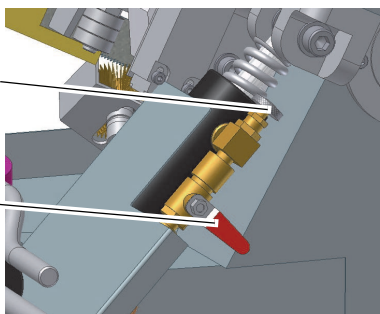
Obr. 4-10: Ovládací panel

4.9 Hydraulický posuv

- Na regulačním ventilu posuvu nastavte rychlost spouštění ramene pily.
- Otevřete dávkovací kohout.

Regulační ventil
posuvu

Dávkovací kohout



Obr. 4-11: Hydraulický posuv

Pásová pila se po dosažení koncové polohy automaticky vypne.

Pro vyjmutí obrobku ze svěráku postupujte v opačném pořadí.

ZÁKLADNÍ PRAVIDLO!

Čím více zubů na palec má pilový pás a/nebo čím tenší nebo menší je obrobek, tím menší nastavte posuv.



5 Údržba

POZOR!

Řádně prováděná, pravidelná údržba je základním předpokladem pro:

- bezpečnost provozu,
- bezporuchový provoz,
- dlouhou životnost stroje a
- kvalitu vyráběných výrobků.

Také zařízení od jiných výrobců musí být v optimálním stavu.



5.1 Bezpečnost

VAROVÁNÍ!

K následkům nesprávné údržby a opravy patří:

- nebezpečí vážných poranění obsluhy stroje,
- poškození stroje.

Údržbu a opravy stroje mohou provádět pouze kvalifikovaní zaměstnanci.

Elektrické díly stroje a provozní prostředky: práce smí provádět pouze elektrikář nebo se tyto smí provádět pod vedením a dohledem elektrikáře.



VAROVÁNÍ!

Nestoupejte na stroj.



5.1.1 Příprava

VAROVÁNÍ!

Na pásové pile na kov provádějte údržbu jen tehdy, jestliže je odpojená od zdroje elektrického napětí.

Připevněte na stroj výstražný štítek.



5.1.2 Opětovné uvedení do provozu

Před opětovným uvedením stroje do provozu proveďte bezpečnostní kontrolu.

☞ „Elektrické díly“ na straně 14

☞ „Bezpečnostní kontroly“ na straně 12



VAROVÁNÍ!

Před zapnutím stroje se přesvědčte, že nehrozí žádné nebezpečí osobám a že stroj není nijak poškozený.



5.1.3 Čistění

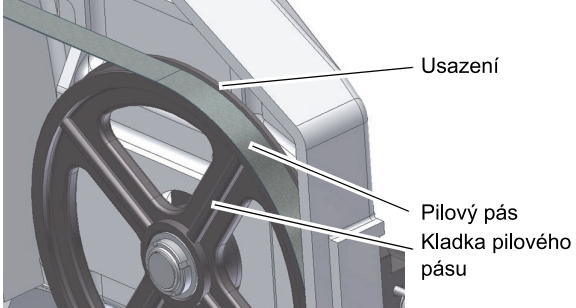
POZOR!

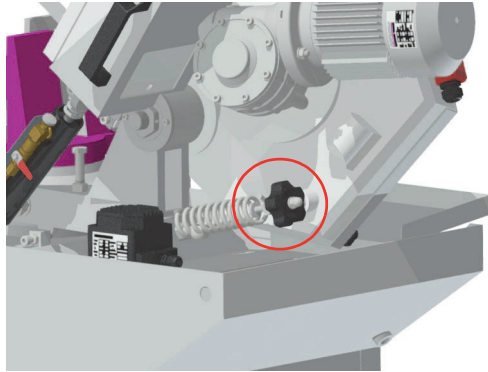
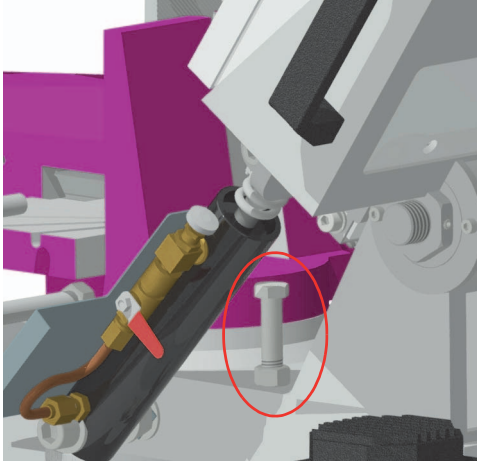
Pro odstranění třísek použijte hák na třísky a ochranné rukavice.



5.2 Kontrola a údržba

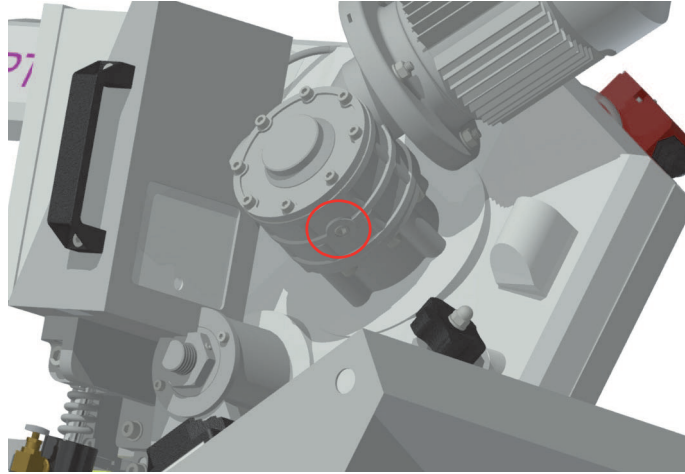
Druh a rozsah opotřebení závisí do značné míry na individuálním použití a provozních podmínkách. Z toho důvodu platí všechny intervaly pouze pro schválené podmínky použití stroje.




Interval	Kde?	Co?	Jak?
Podle potřeby a po výměně pilového pásu	Rameno pily	Napnutí pilového pásu Nastavení polohy pilového pásu na vodicích kladkách	<p>Pilový pás napněte pomocí ručního kola.</p> <ul style="list-style-type: none"> → Otočením ručního kola ve směru hodinových ručiček zvýšíte napnutí pilového pásu. → Správného napnutí pilového pásu je dosaženo, když lze pilový pás středu vychýlit o 3 mm silou cca 50 N. <p>i INFORMACE Nenapínejte pilový pás silněji, než je předepsáno. Pás by se mohl příliš roztáhnout a zdeformovat.</p>
Podle potřeby a po výměně pilového pásu	Rameno pily	Napnutí pilového pásu Nastavení polohy pilového pásu na vodicích kladkách	<ul style="list-style-type: none"> → Pilový pás musí během chodu ležet v usazení obou vodicích kladek. → Používejte stavěcí šroub kladky pilového pásu pro nastavení polohy vodicí kladky, když zadní strana pilového pásu během chodu neleží v usazení kladky.  <p>Obr. 5-1: Kladka pilového pásu</p>

Interval	Kde?	Co?	Jak?
<p>Pokud vznikají křivé řezy, dochází k vylamování zubů, ke hnutí nebo ke zlomení destiček vedení pilového pásu</p>	<p>Rameno pily</p>	<p>Nastavení tlaku ramene pily</p>	<ul style="list-style-type: none"> → Zvedněte rameno pily do svislé polohy a zavřete uzavírací kohout hydraulického válce. → Do strojního svěráku vložte váhu. → Pomalu spouštějte rameno pily dolů. → Zcela otevřete dávkovací kohout na hydraulickém válci poté, co pilový pás dosedne na váhu. → Přítlačná síla ramene pily na váhu musí být 15 - 16 kg. → V případě potřeby nastavte pomocí stavěcího šroubu sílu pružiny. Dosáhnete toho změnou polohy pružiny.  <p>Obr. 5-2: Tlak ramene pily</p>
<p>Pokud se pásová pila a čerpadlo chladicí kapaliny zastaví po ukončení řezání.</p>		<p>Nastavení koncového spínače</p>	<ul style="list-style-type: none"> → Otočte šroub koncového spínače nahoru, příp. dolů podle toho, kde je po ukončení řezání koncový spínač zapotřebí.  <p>Obr. 5-3: Koncový spínač</p> <ul style="list-style-type: none"> → Zkontrolujte koncový doraz ramena. Koncový doraz ramena se musí kryt s procesem vypnutí koncového spínače.

S210G_CZ_5.fm

Interval	Kde?	Co?	Jak?
Na začátku směny, po každé údržbě nebo opravě	Pásová píla na kov		☞ „Bezpečnostní kontroly“ na straně 12
Každý týden	Hnací hřídel	Ložiska	→ Mazání
Každý měsíc	Šneková převodovka	Kontrola	<p>i INFORMACE</p> <p>Během prvních dnů po uvedení do provozu dochází na šnekové převodovce ke většímu či menšímu zvýšení teploty. Pokud teplota nestoupne na více než 70 °C, nejsou zapotřebí žádná další opatření.</p> <p>Tento proces záběhu lze podstatně vylepšit tím, že se do oleje ve šnekové převodovce přidá před uvedením stroje do provozu trochu pasty pro převodovky Molykote G. Tím se sníží opotřebení boku zubů a výrazně se prodlouží životnost převodovky.</p>
Podle potřeby	Strojní svěrák	Vřeteno	→ Namažte vřeteno strojního svěráku.

Interval	Kde?	Co?	Jak?
1 x ročně	Pohon	Výměna oleje	<ul style="list-style-type: none"> → Vyšroubujte vypouštěcí šroub na nejnižším místě šnekové převodovky. Pro zachycení oleje použijte vhodnou nádobu s dostatečně velkým objemem. → Pro lepší zavzdušnění otevřete čepičku plnicího otvoru. → Použijte hustý převodový olej, např. Mobil 629.  <p>Obr. 5-4: Šneková převodovka</p> <p>i INFORMACE Než přistoupíte k výměně oleje, nechte stroj několik minut běžet. Olej se zahřeje a snadněji vyteče vypouštěcím otvorem ven.</p>

Interval	Kde?	Co?	Jak?
Podle opotřebení	Rameno pily	Výměna pilového pásu	<p> POZOR!</p> <p>Pásová pila na kov je určena k použití pilových pásů 2080 x 20 x 0,9 mm.</p> <p>○</p> <p>Použití jiných rozměrů pilových pásů může vést k poškození pily.</p> <ul style="list-style-type: none"> → Zvedněte rameno pily do svislé polohy a zavřete uzavírací kohout hydraulického válce. → Vyšroubujte zajišťovací šrouby čisticích kartáčů a sejměte je. → Odstraňte ochranný kryt vedení pilového pásu. → Odmontujte ochranný kryt na ramenu pily. → Povolte pilový pás otočením ručního kola proti směru hodinových ručiček. → Opatrně vyjměte starý pilový pás. → Nový pilový pás nasadte do vedení pilového pásu. → Zkontrolujte směr chodu a ozubení pilového pásu.  „Směr pilových zubů“ na straně 23 → Pilový pás natáhněte na obě kladky pásu tak, aby byl co nejbližší u pláště ramene pily. → Napněte pilový pás. → Proveďte kontrolu, jak je popsáno v kapitole  „První uvedení do provozu“ na straně 23. → Při opětovné montáži dílů postupujte v opačném sledu. → Proveďte zkoušku chodu. → Namontujte zpět všechny ochranné kryty.
Podle potřeby	Chladicí zařízení	Čerpadlo chladicí kapaliny	<ul style="list-style-type: none"> → Čerpadlo chladicí kapaliny je téměř bezúdržbové. V pravidelných intervalech a podle užívání proveďte výměnu chladicí kapaliny. →  „Plán kontroly chladicí kapaliny“ na straně 47 → Při používání chladicí kapaliny, která zanechává zbytky, je nutné čerpadlo chladicí kapaliny vypláchnout.

5.3 Opravy

5.3.1 Oprávněný pracovník zákaznického servisu

Pro všechny opravy vyžadujte oprávněný zákaznický servis.

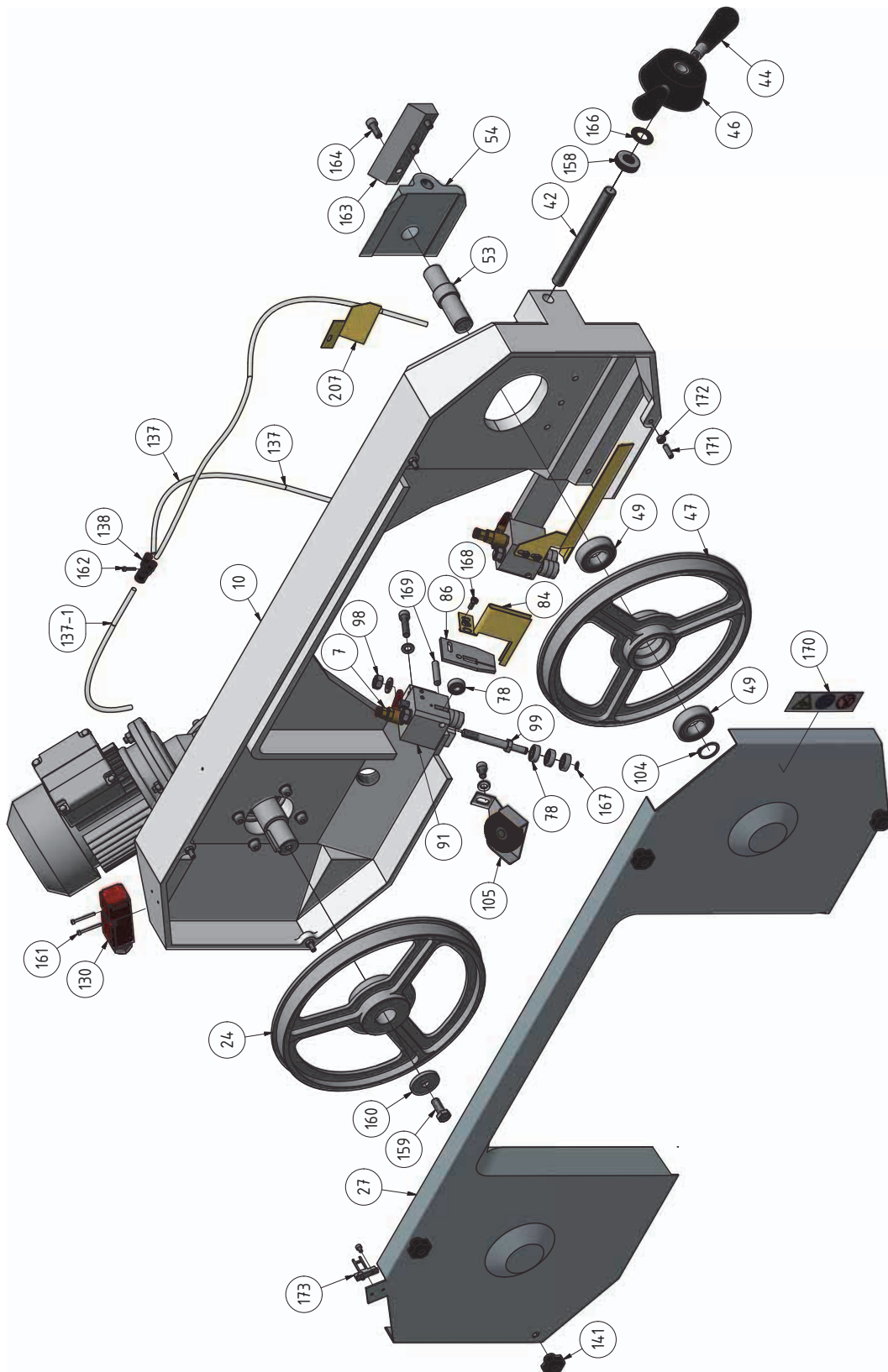
Nepřejímáme zodpovědnost a záruku za škody, které vzniknou důsledkem nedodržení tohoto návodu k obsluze.

Pro opravy používejte:

- pouze bezvadné a vhodné nářadí,
- jen originální náhradní díly nebo díly, které byly výslovně schváleny výrobcem.

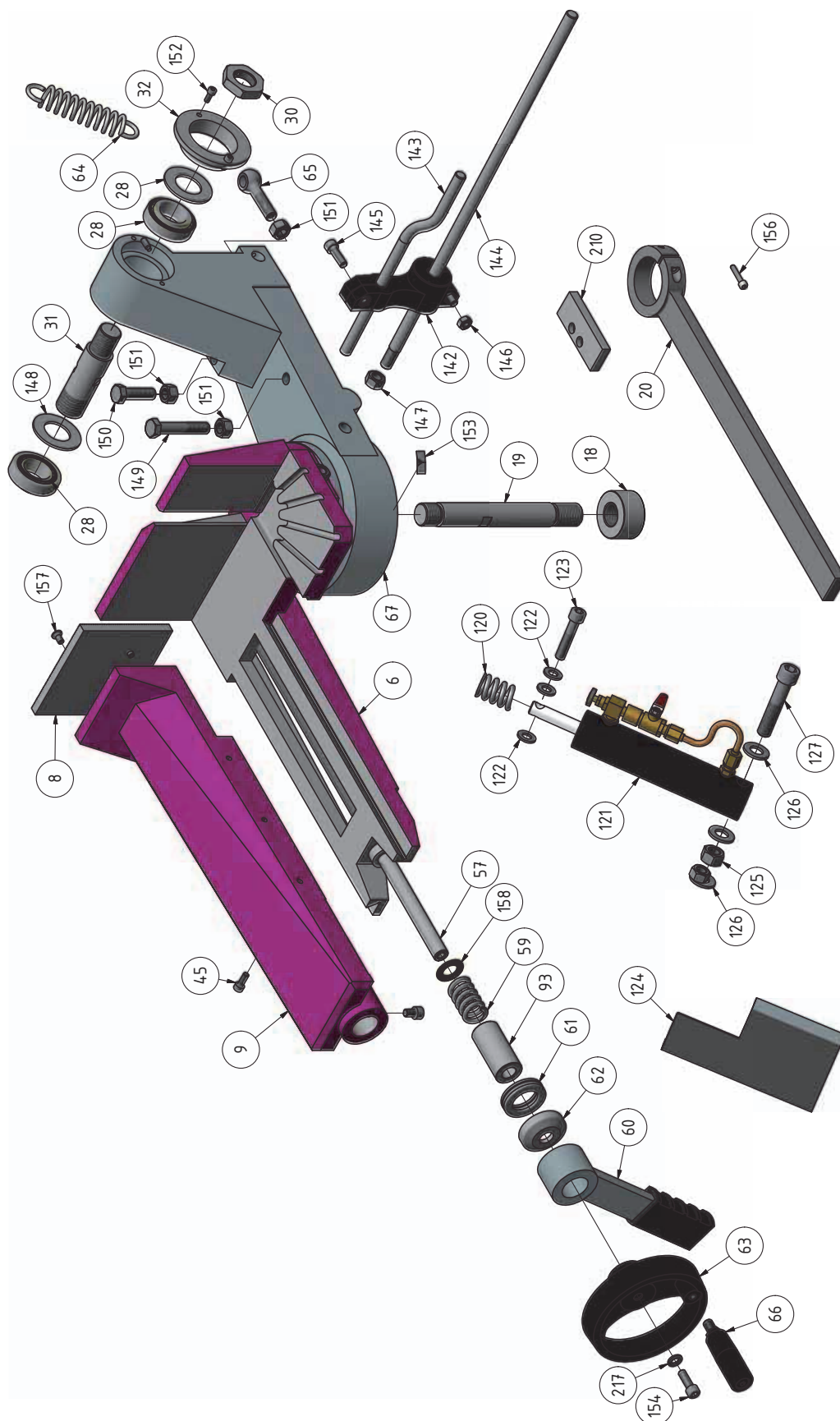
1 Náhradní díly

1.1 Pásová pila na kov 1-3



Obr. 1-1: Pásová pila na kov 1-3

1.3 Pásová pila na kov 3-3



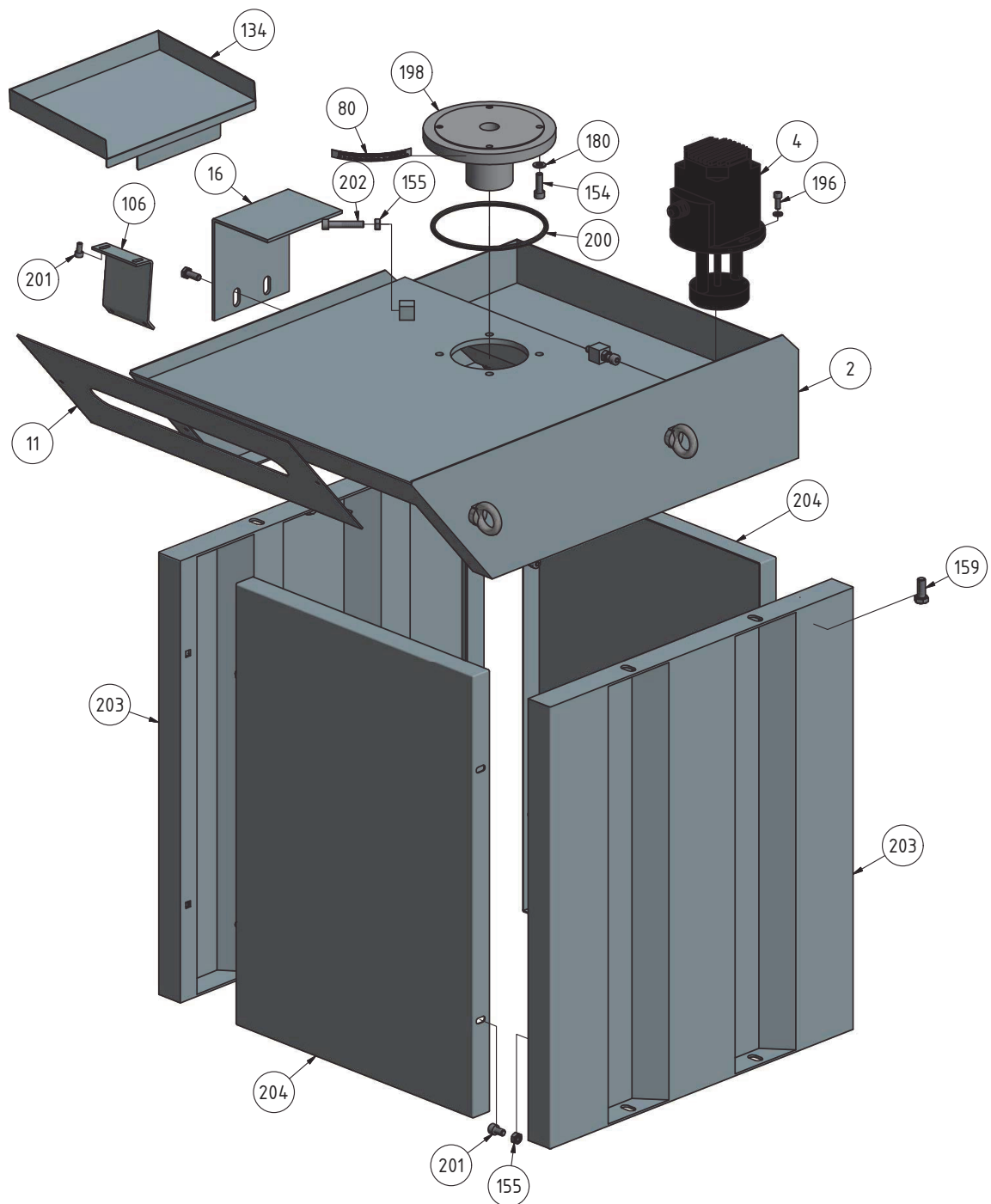
Obr. 1-3: Pásová pila na kov 3-3

1.4 Převodovka

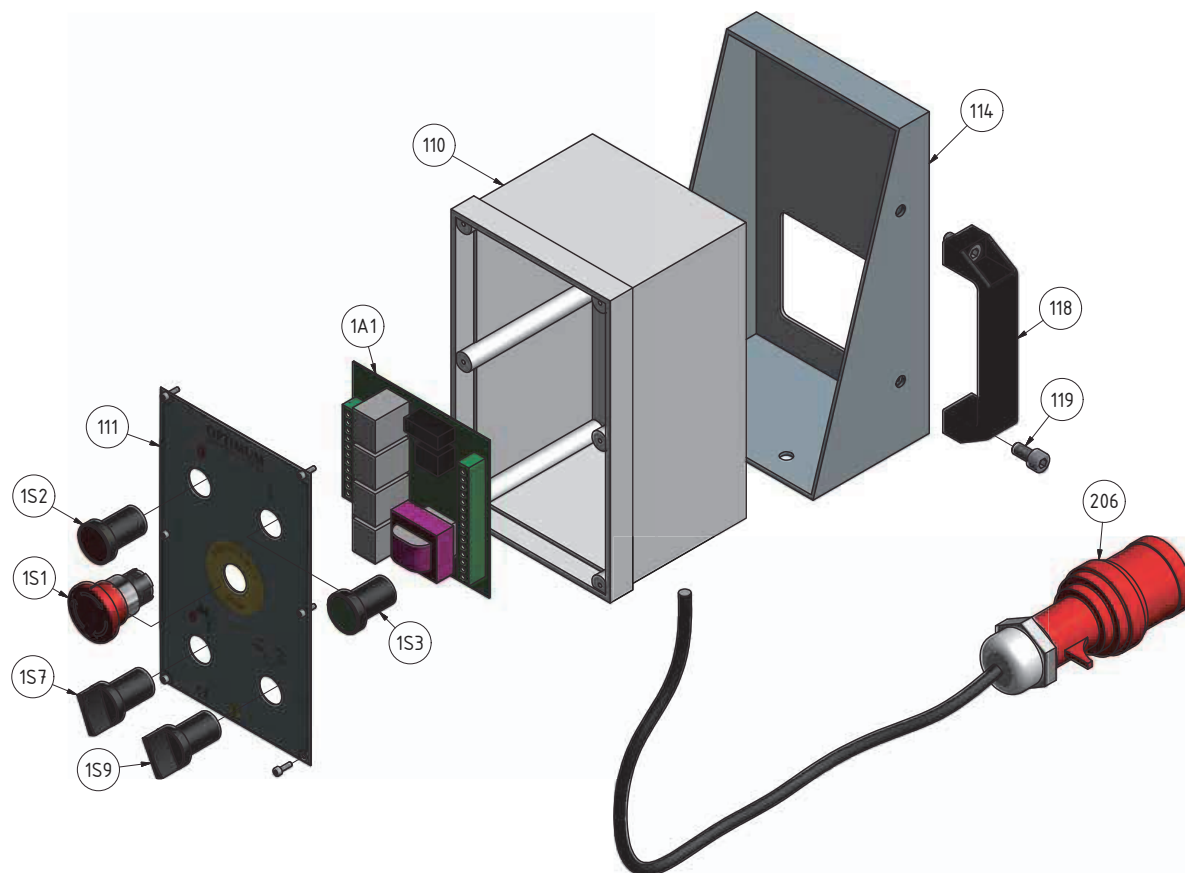
Obr. 1-4: Převodovka

S210G_parts_CZ.fm

1.5 Podstavec stroje

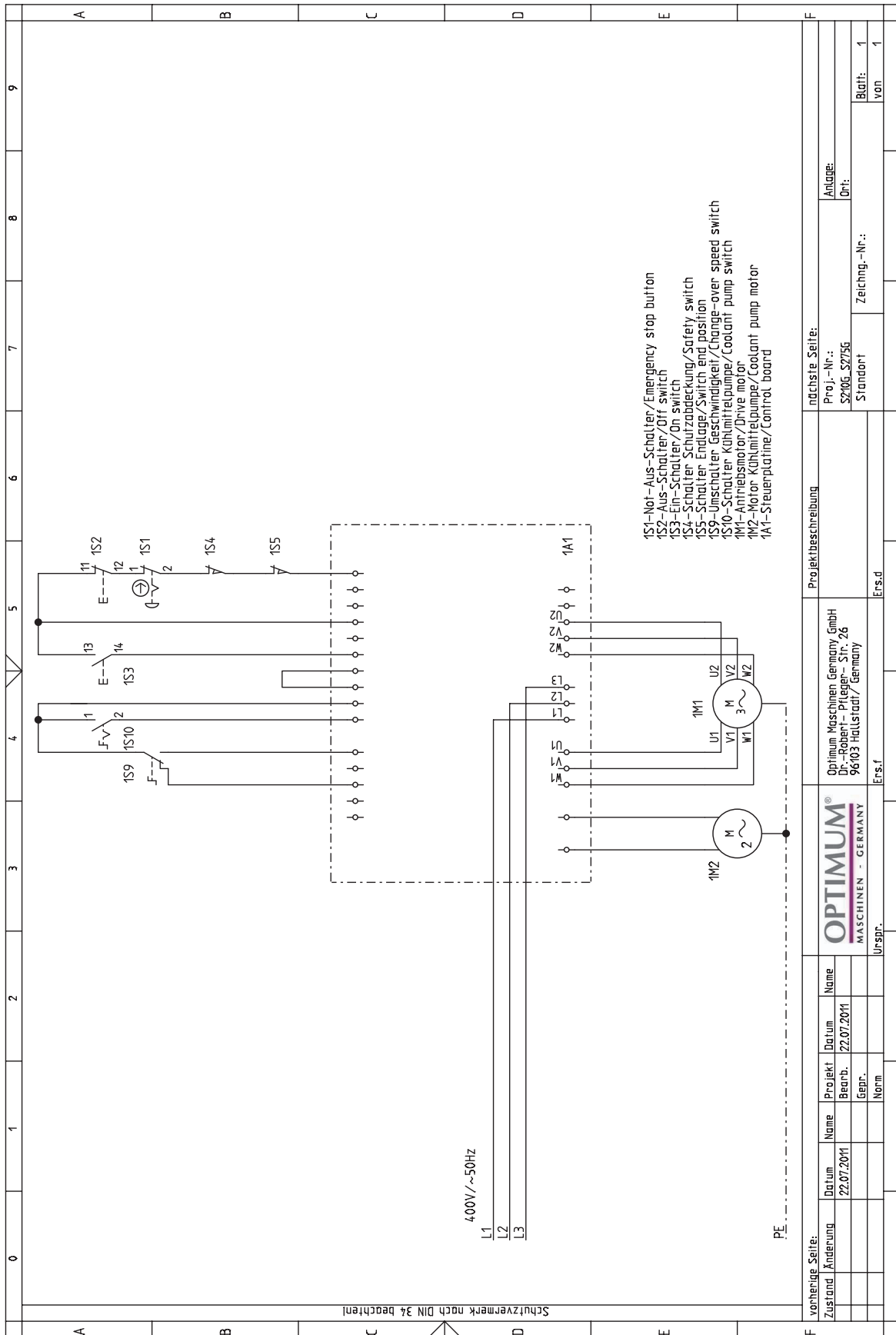


Obr. 1-5: Podstavec stroje

1.6 Elektrorozvaděč

Obr. 1-6: Elektrorozvaděč

1.7 Schéma zapojení 400 V



Obr. 1-7: Schéma zapojení 400 V

S210G_parts_CZ.fm

1.7.1 Seznam náhradních dílů

Poz.	Název (německy)	Název (anglicky)	Ks	Velikost	Obj. číslo
2	Maschinengestell	Machine casing	1		0330021002
4	Kühlmittelpumpe	Cooling pump	1		0330021004
6	Feste Backe	Fixed jaw	1		0330021006
7	Kühlmittelhahn	Cooling valve	1		0330021007
8	Schraubstockbacken	Jaw	1		0330021008
9	Bewegliche Backe	Moveable jaw	1		0330021009
10	Sägebügel	Saw bow	1		0330021010
11	Verkleidungsblech	Lining plate	1		0330021011
16	Stützbügel	Support	1		0330021016
17	Kühlmittelsieb	Filter	1		0330021017
18	Distanzscheibe	Spacer washer	1		0330021018
19	Bolzen	Bolt	1		0330021019
20	Feststellhebel	Locking lever	1		0330021020
22	Passfeder	Key	1		0330021022
23	Lager	Bearing	1		0322112
24	Angetriebene Bandführungsrolle	Driven belt guide roller	1		0330021024
26	Antriebswelle	Drive shaft	1		0330021026
27	Schutzabdeckung Sägebügel	Protective cover for saw bow	1		0330021027
28	Scheibe	Washer	2		0330021028
29	Lager	Bearing	2	32006	04032006.2R
30	Nutmutter	Groove nut	1	M30	0330021030
31	Drehzapfen	Trunnion	1		0330021031
32	Lagerabdeckung	Bearing cover	1		0330021032
34	Passfeder	Key	1	4 x 25	0330021034
35	Schneckengetriebe	Gear	1		0330021035
35-1	Simmerring Getriebe	Shaft seal helical gear	1	TC 35/70/10 F542	0322169
35-2	Simmerring Getriebe	Shaft seal helical gear	1	25/40/7	0322180
36	Motor	Motor	1		0330021036
42	Gewindestange	Threaded rod	1		0330021042
44	Handradgriff	Hand wheel grip	2		0330021044
45	Innensechskantschraube	Socket head screw	1		0330021045
46	Nabe	Hub	1		0330021046
47	Bandführungsrolle	Un-driven belt guide roller	1		0330021047
49	Lager	Bearing	2	6004 2Z	0406004.2R
50	SägebandHSS Bi-Metall	Saw belt	1	10-14 ZPZ	3357515
50	SägebandHSS Bi-Metall	Saw belt	1	6-10 ZPZ	3357514
53	Welle	Shaft	1		0330021053
54	Führungsblock	Guide block	1		0330021054
55	Handgriff	Handgrip	1		0330021055
56	Handgriffverlängerung	Handgrip extension	1		0330021056
57	Spindel	Spindle	1		0330021057
59	Feder	Spring	1		0330021059
60	Spannhebel	Tension lever	1		0330021060
61	Lager	Bearing	1	51106	04051106.2R
62	Lagerabdeckung	Bearing cover	1		0330021062
63	Handrad	Hand wheel	1		0330021063
64	Feder	Spring	1	bis/ to 06/2012 ab/ from 06/2012	0330021064A 0330021064
65	Ösenschraube	Eyelet bolt	1		0330021065
66	Griff Handrad	Handle grip	1		0330021066
67	Lagerbock	Bearing support	1		0330021067
68	Bolzen	Bolt	1		0330021068
71	Block	Block	1		0330021071
74	Arm	Arm	1		0330021074
77	Griff	Hand grip	1		0330021077
78	Lager	Bearing	2	6082Z	0406082.2R
80	Skala	Scale	1		0330021080
84	rechte Schutzabdeckung	Protection cover right	1		0330021084
86	Halter Schutzabdeckung	Holder protection cover	1		0330021086
91	feststehende Bandsägeführung	Adjustable belt saw guide	1		0330021091
92	verschiebbare Bandsägeführung	Adjustable belt saw guide	1		0330021092
93	Distanzhülse	Spacer	1		0330021093
97	Unterbau komplett	Machine stand	1		0330021097
98	Sechskantmutter	Hexagonal nut	1	M 10	
99	Führungs-drehzapfen Sägeband	Saw belt guide trunnion	4		0330021099
104	Sicherungsring	Safety ring	1		03300210104
105	Sägebandbürste	Metal belt brush	1		03300210105
106	Stützblech	Support plate	1		03300210106

Poz.	Název (německy)	Název (anglicky)	Ks	Velikost	Obj. číslo
110	Schalterkasten Bedienschalter	Distribution box	1		03300210110
111	Schalter Platte	Switch plate	1		03300210111
114	Halter Schaltkasten	Holder distribu ion box	1		03300210114
114	Halter Schaltkasten	Holder distribu ion box	1		03300275114
115	Halter Zylinder	Holder cylinder	1		03300210115
118	Handgriff	Knob	1		03300210118
119	Innensechskantschraube	Hex. socket head cap screw	2		03300210119
120	Feder	Spring	1		03300210120
121	Hydraulikzylinder	Hydraulic cylinder	1		03300210121
122	Scheibe	Washer	1		03300210122
123	Innensechskantschraube	Hex. socket head cap screw	1		03300210123
124	Schutzabdeckung	Protective cover	1		03300210124
125	Sechskantmutter	Hex.Nut	1		03300210125
126	Scheibe	Washer	1		03300210126
127	Innensechskantschraube	Hex. socket head cap screw	1		03300210127
129	Platte	Plate	1		03300210129
130	Endschalter/ Abdeckung	Limit switch/ cover	1		03300210130
131	Motorlüfterdeckel	Motor flywheel cover	1		03300210131
132	Lüfterrad	Motor flywheel	1		03300210132
134	Auffangblech	Sheet	1		03300210134
135	Sägeblattführung	Saw blade guide	1		03300210135
136	Endlagenschalter	Limit switch	1	TZ-9211, Tend	03300210136
137	Kühlmittelschlauch	Coolant hose	1		03300210137
137-1	Kühlmittelschlauch	Coolant hose	1	10mm	033002751371
138	Schlauchverbinder/-verteiler	Hose fitting/ distributor	1		03300210138
141	Klemmmutter	Clamping nut	4	M6	03300210141
142	Halter	Holder	1		03300210142
143	Stange A	Rod A	1		03300210143
144	Stange B	Rod B	1		03300210144
145	Innensechskantschraube	Socket head screw	2		
146	Sechskantmutter	Hexagonal nut	2		
147	Sechskantmutter	Hexagonal nut	1		
148	Scheibe	Washer	1		
149	Sechskantschraube	Counter sunk screw	1		
150	Sechskantschraube	Counter sunk screw	1		
151	Sechskantmutter	Hexagonal nut	2		
152	Innensechskantschraube	Socket head screw	2		
153	Zeiger	Indicator	1		03300210153
154	Innensechskantschraube	Socket head screw	1		
155	Sechskantmutter	Hexagonal nut	1		
156	Innensechskantschraube	Hexagonal nut	1		
157	Senkschraube	Counter sunk screw	2		
158	Lager	Bearing	1		03300210158
159	Sechskantschraube	Hexagon screw	1		
160	Scheibe	Washer	2		03300210160
161	Innensechskantschraube	Socket head screw	2		
162	Innensechskantschraube	Socket head screw	2		
163	Platte	Plate	1		03300210163
164	Innensechskantschraube	Socket head screw	1		
165	Zeiger	Indicator	1		03300210165
166	Federpaket	Spring pack	1		03300210166
167	Sicherungsring	Retaining ring	2		
168	Sechskantschraube	Hexagon screw	4		
169	Zylinderstift	Cylinder pin	1		
170	Infolabel	Info label	1		03300210170
171	Gewindestift	Grub screw	4		
172	Sechskantmutter	Hexagon nut	4		
173	Druckplatte	Pressure plate	1		03300210166
174	Gewindestift	Grub screw	3	GB80-85/M8x12	
175	Platte	Plate	1		03300210175
176	Druckplatte	Pressure plate	1		03300210176
177	Führungsplatte	Guide plate	1		03300210177
178	Winkel	Angle	1		03300210178
179	Scheibe	Washer	2	DIN125/10	
180	Scheibe	Washer	2	DIN125/8	
181	Motorflansch	Motor flange	1		03300210181
182	Flansch	Flange	1		
183	Rillenkugellager	Ball bearing	1	6005	0406005
184	Schnecke	Worm	1		03300275184
185	Rillenkugellager	Ball bearing	1	6203	0406203

Poz.	Název (německy)	Název (anglicky)	Ks	Velikost	Obj. číslo
186	Schneckenrad	Worm gear	1		03300275351
187	Rillenkugellager	Ball bearing	1	6205	0406205
188	Dichtung	Seal	1		0322716
189	Lagerdeckel	Bearing cover	1		03300275189
190	Passfeder	Fitting key	1	DIN6885/5x5x22	
191	Innensechskantschraube	Socket head screw	6	GB 70-85/6x16	
192	Sechskantschraube	Hexagon nut	4	ISO4017/M8x30	
193	Sicherungsring	Retaining ring	1	DIN472/40x1,75	
194	Stopfen	Plug	1		03300275194
195	Verschlussschraube	Plug screw	2		03300275195
196	Innensechskantschraube	Socket head screw	8	GB 70-85/M6x16	
197	Deckel	Cover	1		
198	Aufnahme	Collet	1		03300210198
199	Infolabel	Info label	1		03300210199
200	O-Ring	O-Ring	1		03300210200
201	Innensechskantschraube	Socket head screw	8	GB 70-85/8x14	
202	Innensechskantschraube	Socket head screw	8	GB 70-85/8x45	
203	Seitenwand links/rechts	Side panel right/left	1		03300210203
204	Seitenwand vorne/hinten	Side panel front/back	1		03300210204
206	Anschlusstecker	Connector plug	1	400V	03300210206
207	Rechte Schutzabdeckung S210G	Protection cover right S210G	1		0330021084
210	Platte Baujahr bis 2007	Plate year of manufacture to 2007	1		03300210208
211	Schraube	Screw	1		03300210211
212	Bolzen	Bolt	1		03300210212
213	Scheibe	Washer	1		03300210213
214	Sterngriff	Star grip	1		03300210214
215	Scheibe	Washer	1		03300210215
216	Hutmutter	Acorn nut	1		03300210216
217	Scheibe	Washer	1		03300210217
1M1	Sägemotor	Saw motor	1		
1M2	Kühlmittelpumpe	Cooling pump	1		
1S1	NOT-Halt Pilzkopfschalter	EMERGENCY button	1	6A, 500V, Tend	0322793
1S2	Schalter "AUS"	Switch "OFF"	1	10A, 500V, Tend	0322790
1S3	Schalter "EIN"	Switch "ON"	1	10A, 500V, Tend	0322782
1S4	Schalter Abdeckung	Switch cover	1		
1S5	Endlagenschalter	Limit switch	1	TZ-9211, Tend	
1S9	Schalter Geschwindigkeit	Switch speed selector "Slow / Fast"	1	10A, 500V	0322791
1S10	Schalter Kühlmittelpumpe	Switch Cooling pump "ON/OFF"	1	10A, 500V, Tend	0322792
Box2	Klemmkasten Motor	Box motor	1	85x85	
1A1	Steuerplatine mit Trafo	Control board with transformer	1		03300275LE
-	Schlauchanschluss Kühlmittelpumpe	Connector coolant pump	1		033002104-1
-	Bandführung fest kplt.	Fix belt guide complete	1		0330021092CPL
-	Bandführung beweglich kplt.	Adjustable belt guide complete	1		0330021092CPL

OPTIMUM

MASCHINEN - GERMANY

1.8 Chladicí kapalina a nádrž

POZOR!

Chladicí kapalina může způsobit onemocnění. Vyhněte se proto přímému kontaktu chladicí kapaliny s kůží.



Po každé výměně chladicí kapaliny, minimálně však jednou ročně, je třeba vyprázdnit, vyčistit a vydezinfikovat nádrž a celý obvod chladicí kapaliny.

Pokud se v nádrži chladicí kapaliny nahromáží jemné třísky a jiné částice, může dojít k nedostatečnému přívodu chladicí kapaliny. Dalším důsledkem může být snížená životnost čerpadla chladicí kapaliny.

Při obrábění litiny nebo podobného materiálu vznikají jemné třísky, proto v takovém případě doporučujeme čistit nádrž chladicí kapaliny častěji.

Omezení

Chladicí kapalinu je třeba vyměnit, vyprázdnit, vyčistit a vydezinfikovat nádrž a celý obvod chladicí kapaliny při:

- snížení hodnoty pH chladicí kapaliny o více než 1 od původní hodnoty. Při prvním naplnění smí být pH hodnota chladicí kapaliny maximálně 9,3.
- zřetelné změně vzhledu, zápachu, plovoucím oleji či zvýšení výskytu bakterií nad 10/6/ml,
- zvýšení obsahu dusitanů nad 20 ppm (mg/l) nebo dusičnanů nad 50 ppm (mg/l),
- zvýšení obsahu N-Nitrosodietanolaminu (NDELA) nad 5 ppm (mg/a).

POZOR!

Dbejte pokynů výrobce chladicí kapaliny ohledně maximální doby použití chladicí kapaliny, atd.



POZOR!

Vyčerpání chladicí kapaliny pomocí čerpadla chladicí kapaliny a tlakové hadice nedoporučujeme, protože chladicí kapalina vytéká pod vysokým tlakem!



OCHRANA ŽIVOTNÍHO PROSTŘEDÍ

Při práci na chladicím zařízení se ujistěte, že:

- používáte sběrné nádoby s dostatečnou kapacitou na množství tekutiny, která se má zachytit,
- se kapaliny a olej nerozlévají na zem.



Okamžitě vyčistěte jakékoliv rozlité tekutiny nebo oleje vhodným způsobem a zlikvidujte je v souladu s platnými zákonnými požadavky na ochranu životního prostředí.

Čistění uniklých tekutin

Nepoužívejte znovu tekutiny, které unikly mimo systém během opravy nebo jako důsledek netěsnosti z rezervní nádrže: shromážďujte je ve sběrné nádobě za účelem likvidace.

Likvidace

Nikdy nevylévejte olej nebo jiné nebezpečné látky do vodovodního odpadu. Použitý olej se musí odevzdat do sběrného střediska. Pokud nevíte, kde se sběrné středisko nachází, obraťte se na svého nadřízeného.







1.8.1 Plán kontroly chladicí kapaliny

Firma:			
Č.:			
Datum:			
Použitá chladicí kapalina:			
Kontrolované množství	Metoda	Interval	Opatření, vysvětlení
Zřetelné změny	Vzhled, pach	Denně	Zjistit a odstranit příčinu, např. odebrat olej, zkontrolovat filtr
Hodnota pH	Laboratorní metoda: elektrometrický měřič pH (DIN 51369) Metoda na pracovišti: pomocí indikačního pH papírku	1 x týdně ¹⁾	Při snížení pH o : > 0,5 vůči původní hodnotě: opatření dle doporučení výrobce > 1,0 vůči původní hodnotě: výměna chladicí kapaliny, vyčištění obvodu chladicí kapaliny
Koncentrace	Ruční refraktometr	1 x týdně ¹⁾	Při výskytu oleje v kapalině udává tato metoda nesprávné hodnoty.
Zásaditost	Analýza kyselin dle doporu- čení výrobce	Podle potřeby	Metoda je nezávislá na obsahu oleje v kapa- lině.
Obsah dusitanů	Testovací proužek nebo labo- ratorní metoda	1 x týdně ¹⁾	> 20 mg/l: Vyměňte chladicí kapalinu nebo inhibiční pří- sady; je třeba určit koncentraci NDELA v chladicí kapalině i ve vzduchu > 5 mg/l NDELA v chladicí kapalině: výměna chladicí kapaliny, vyčištění a dezin- fekce obvodu chladicí kapaliny, nalezení zdroje dusičnanů a jeho odstranění.
Obsah dusičnanů a dusitanů v použité vodě, pokud není z veřejného vodovodu	Testovací proužek nebo labo- ratorní metoda	Podle potřeby	Použijte vodu z veřejného vodovodu, pokud je obsah dusičnanů > 50 mg/l, informujte vodárenskou společnost

¹⁾ Udané intervaly platí pro nepřetržitý provoz stroje. Při odlišných provozních podmínkách je třeba změnit intervaly kontrol.


Pracovník:

Podpis:

Mazivo	Viskozita DIN 51519 mm ² /s (cSt)	Označení dle DIN 51502						
Převodový olej	VG 680	CLP 680	-	Aral Degol BG 680	BP Energol GR-XP 680	SPARTAN EP 680	Mobilgear 636	Shell Omala 680
	VG 460	CLP 460	Paramo CLP 460	Aral Degol BG 460	BP Energol GR-XP 460	SPARTAN EP 460	Mobilgear 634	Shell Omala 460
	VG 320	CLP 320	Paramo CLP 320	Aral Degol BG 320	BP Energol GR-XP 320	SPARTAN EP 320	Mobilgear 632	Shell Omala 320
	VG 220	CLP 220	Paramo CLP 220	Aral Degol BG 220	BP Energol GR-XP 220	SPARTAN EP 220	Mobilgear 630	Shell Omala 220
	VG 150	CLP 150	Paramo CLP 150	Aral Degol BG 150	BP Energol GR-XP 150	SPARTAN EP 150	Mobilgear 629	Shell Omala 150
	VG 100	CLP 100	Paramo CLP 100	Aral Degol BG 100	BP Energol GR-XP 100	SPARTAN EP 100	Mobilgear 627	Shell Omala 100
	VG 68	CLP 68	-	Aral Degol BG 68	BP Energol GR-XP 68	SPARTAN EP 68	Mobilgear 626	Shell Omala 68
	VG 46	CLP 46	-	Aral Degol BG 46	BP Bartran 46	NUTO H 46 (HLP 46)	Mobil DTE 25	Shell Tellus S 46
	VG 32		-	Aral Degol BG 32	BP Bartran 32	NUTO H 32 (HLP 32)	Mobil DTE 24	Shell Tellus S 32
Převodový tuk		G 00 H-20	Mogul A00	Aral FDP 00 (Na-verseift) Aralub MFL 00 (Li-verseift)	BP Energrease PR-EP 00	FIBRAX EP 370 (Na-verseift)	Mobilux EP 004	Shell Alvania GL 00 (Li-verseift)
Voděodolné mazivo pro namáhaná valivá ložiska			Mogul LV 1/LV 2				Mobilux EP 0	
Tuk pro valivá ložiska		K 3 K-20 (Li-verseift)	Mogul LA 2	Aralub HL 3	BP Energrease LS 3	BEACON 3	Mobilux 3	Shell Alvania R 3 Alvania G 3
Olej pro kluzná vedení	VG 68	CGLP 68	Paramo KV 68	Aral Deganit BWX 68	BP Maccurat D68	ESSO Febis K68	Mobil Vactra Oil No.2	Shell Tonna S2 M 68

2 Poruchy

2.1 Poruchy

Porucha	Příčina / možné důsledky	Řešení
Motor pily je přetížený. Motor pily se nadměrně zahřívá.	<ul style="list-style-type: none"> Nasávání chlazeného vzduchu do motoru je omezeno. Motor není správně upevněný. Pohon pilového pásu není správně upevněný. Nesprávné elektrické zapojení. 	<ul style="list-style-type: none"> Zkontrolovat a vyčistit. Případ pro servis! Stroj odevzdejte k opravě.  „Elektrické připojení“ na straně 22
Nedochází k přívodu chladicí kapaliny.	<ul style="list-style-type: none"> Nádrž chladicí kapaliny je prázdná. Kohouty chladicí kapaliny jsou zavřené. Kohouty chladicí kapaliny jsou ucpané. Vedení chladicí kapaliny je skřípnuté nebo ucpané. Vzduch v systému, např. po opětovném naplnění. Čerpadlo neběží. 	<ul style="list-style-type: none"> Naplňte. Otevřete. Vyčistěte. Zkontrolujte a vyčistěte. Odvzdušněte krátkým vytažením tlakové hadice. Zkontrolujte čerpadlo.
Nízká životnost pilového pásu. (zuby se rychle otupí).	<ul style="list-style-type: none"> Nevhodná kvalita pilového pásu pro tento materiál. Špatné členění zubů způsobené vylomením zubů (vylomením zubu v obrobku se otupí ostatní zuby). Nedostatečné chlazení. Příliš vysoká řezná rychlost. Příliš velký posuv. 	<ul style="list-style-type: none"> Zvolte pás vyšší kvality (bimetalový). Zvolte správné členění zubů. Použijte chladicí zařízení. Snižte řeznou rychlost. Zmenšete posuv.
Vylomení zubů.	<ul style="list-style-type: none"> Prostor pro třísky u pilového pásu je přeplněný, nesprávné členění zubů. 	<ul style="list-style-type: none"> Použijte pilový pás s jiným členěním zubů nebo zmenšete posuv.
Trhlina v pilovém pásu.	<ul style="list-style-type: none"> Napnutí pilového pásu je příliš silné nebo příliš slabé. Vadný pilový pás. Vedení pilového pásu není správně nastavené. 	<ul style="list-style-type: none"> Zkontrolujte napnutí pilového pásu. Vyměňte pilový pás. Správně seřídte vedení pilového pásu.
Křivý řez (pilový pás zabíhá).	<ul style="list-style-type: none"> Vzdálenost vedení od obrobku je příliš velká. Pilový pás je tupý. Příliš nízké napnutí pilového pásu. Posuv je příliš velký. Řezný tlak je příliš vysoký. Pilový pás je vadný (není rozvedený rovnoměrně). Špatně nastavené vedení pilového pásu. 	<ul style="list-style-type: none"> Nastavte vedení co nejbližší k obrobku. Vyměňte. Správně napněte pilový pás. Zmenšete posuv. Zmenšete řezný tlak. Vyměňte. Seřídte vedení.
Řez není kolmý, ale rovnoběžný.	<ul style="list-style-type: none"> Materiál nedosedá na obě čelisti svěráku. Rameno pily není nastavené na 90°. 	<ul style="list-style-type: none"> Materiál správně vložte do svěráku. Rameno pily správně nastavte.

3 Příloha

3.1 Autorská práva

Tato dokumentace je autorsky chráněna. Z ní vyplývající práva, zejména právo překladu, dotisku, odejmutí obrázků, rádiového vysílání, reprodukce fotomechanickou nebo podobnou cestou a uložení v zařízeních na zpracování dat zůstávají vyhrazena, a to i při použití v částečném rozsahu.

Technické změny jsou vyhrazeny.

3.2 Terminologie

Pojem	Vysvětlení
Obrobek	<ul style="list-style-type: none"> Díl určený k řezání.
Vodící kladka pilového pásu	<ul style="list-style-type: none"> Kladka, přes kterou běží pilový pás v ramenu pily.
Rameno pily	<ul style="list-style-type: none"> Plášť s ochranným krytem pro pilový pás.
Doraz materiálu	<ul style="list-style-type: none"> Polohování pro vícenásobné řezy. Doraz materiálu
Hydraulický válec	<ul style="list-style-type: none"> Hydraulický spouštěcí válec Hydraulický posuv
Regulační ventil posuvu	<ul style="list-style-type: none"> Ventil na hydraulickém válci.
ochranného krytu ramene pily	<ul style="list-style-type: none"> Oplechování na zadní straně ramene pily.
Vodící ložiska pilového pásu	<ul style="list-style-type: none"> Kladky, mezi nimiž běží a je veden pilový pás. Vodící ložiska
Vedení pilového pásu	<ul style="list-style-type: none"> Vodící ložiska pilového pásu.
Kartáč pilového pásu	<ul style="list-style-type: none"> Stírač nečistot Čisticí kartáč pilového pásu
Upínací čelist	<ul style="list-style-type: none"> Svěrací lišta strojního svěráku
Strojní svěrák	<ul style="list-style-type: none"> Upínací zařízení pro obrobek.
Šneková převodovka	<ul style="list-style-type: none"> Redukční převodovka od hnacího motoru k vodící kladce
Výkon motoru	<ul style="list-style-type: none"> Motor
Nouzový vypínač	Zastavuje pohyb stroje.
Nouzový vypínač	Přerušuje elektrické napájení stroje.

3.3 Informace o změnách návodu k obsluze

Kapitola	Informace	Číslo nové verze
ES - Prohlášení o shodě	Nové směrnice	1.3.8
6	Aktualizované rozpadové schéma	1.3.9
2	Řezný rozsah	1.4.0
Změny objednacích čísel typů strojů	Vyjmutí S 275 G / S 275 G Vario	1.4.0
ES - Prohlášení o shodě	Oznámený subjekt SGS	1.4.1

3.4 Skladování

POZOR!

Nevhodné skladování může poškodit nebo zničit elektrické a mechanické díly. Zabalené nebo rozbalené díly skladujte pouze za povolených podmínek. Dodržujte pokyny a informace umístěné na přepravním obalu.



- Křehké zboží
(produkt vyžaduje opatrné zacházení)



- Chraňte před vlhkostí
☞ „Provozní podmínky“ na straně 17.



- Předepsaná skladovací poloha
(označení stropu - směr nahoru)



- Maximální skladovací výška

Příklad: na první krabici nesmí být skladována další.



- V případě, že musí být stroj nebo jeho díly skladovány déle než tři měsíce v jiných než ideálních podmínkách, se informujte u svého prodejce.

3.5 Likvidace odpadu

Zlikvidujte prosím svůj stroj ekologicky, aby se zbytky nedostaly do prostředí, ale byly odborně zlikvidovány.

Zlikvidujte prosím balení a později i samotný vyřazený stroj dle platných směrnic.

3.5.1 Vyjmutí z provozu

POZOR!

Vyřazené stroje se musí ihned ustavit odborně mimo provoz, aby se vyhnulo pozdějším možným zneužitím a škodám na životním prostředí či osobách.



- **Vytáhněte zástrčku z elektrické sítě.**
- **Protněte připojovací kabel.**
- **Odstraňte všechny látky, které ohrožují životní prostředí, ze stroje.**
- **Vyjměte baterie a akumulátory, pokud byly přítomny.**
- **Demontujte případně stroj do ovladatelných a užitečných částí.**
- **Zlikvidujte provozní látky a části stroje.**

3.5.2 Likvidace obalu stroje

Všechny použitelné materiály pro balení stroje jsou recyklovatelné a musí proto dojít k jejich hmotné recyklaci.

Dřevo může být znovu zpracováno nebo zlikvidováno.

Kartonové části mohou být rozdrceny a odevzdány do sběru papíru.

Folie jsou z polyetylenu (PE) a polštářové dílce z polystyrenu (EPS). Tyto látky lze po zpracování opět použít, pokud je předáte do určené sběrné či podniku zpracovávajícího odpad.

Čistý obalový materiál předejte dál, aby došlo k jeho opětovnému použití.

3.5.3 Likvidace vyřazeného stroje

INFORMACE

Postarejte se prosím o to, aby všechny části stroje byly zlikvidovány pouze povoleným způsobem.

Neopomeňte, že elektrické komponenty obsahují mnoho recyklovatelných, jakož i prostředí škodících látek. Zlikvidujte tyto části odděleně a odborně. V případě pochybností se obraťte prosím na komunální správu likvidace odpadů. Pro zpracování odpadu se případně poradte s odborným podnikem pro zpracování odpadu.



3.5.4 Likvidace elektrických a elektronických komponentů

Zpracujte prosím odpady odborně, dle platných předpisů.

Stroj obsahuje elektrické a elektronické komponenty a nesmí být likvidován jako domovní odpad. Podle směrnice EU 2011/65/EU o elektrických a elektronických přístrojích, musí být shromažďovány odděleně opotřebované elektrické nářadí a elektrické stroje, aby mohlo dojít k jejich recyklaci.

Jako provozovatelé stroje byste měli mít informace o autorizovaném sběrném systému, který je pro Vás platný.

Zpracujte prosím odborně baterie a akumulátory. Vyhazujte jen vybité akumulátory do sběrných míst.

3.5.5 Zpracování mazacích a chladicích kapalin

POZOR!

Ujistěte se prosím, že likvidujete maziva a chladicí kapaliny ohleduplně vůči životnímu prostředí. Dodržujte pokyny svého komunálního shromáždění.



INFORMACE

Použité chladicí kapaliny a oleje spolu nemíchejte, neboť pouze nesmíchané použité oleje jsou recyklovatelné bez předčištění.

Pokyny pro likvidaci udává výrobce daného maziva či chladicí kapaliny. Obratě se proto na konkrétní údaje výrobku.



3.6 Likvidace odpadu přes sběrnou odpadů

Likvidace odpadu použitých elektrických a elektronických strojů (tento symbol se uplatňuje v zemích EU a dalších evropských zemích)

Tento symbol na výrobku nebo jeho obalu poukazuje na to, že tento výrobek nelze likvidovat jako komunální odpad, ale je třeba ho recyklovat příslušnou sběrnou elektrických a elektronických přístrojů. Správným zacházením se strojem chráníte přírodu a zdraví všech. Recyklace pomáhá snížit spotřebu surovin.



3.7 RoHS, 2011/65/EU

Tento symbol na výrobku nebo jeho obalu udává, že tento výrobek odpovídá evropské směrnici 2011/65/EU.



3.8 Sledování výrobku

Jsme povinni sledovat naše výrobky i po jejich dodání.

Prosím sdělte nám vše, co nás zajímá o:

- změně nastavovacích údajů,
- zkušenostech se strojem, které mohou být důležité pro jiné uživatele
- opakujících se poruchách.

OPTIMUM[®]

MASCHINEN - GERMANY



ES - Prohlášení o shodě



Dle strojní směrnice 2006/42/ES Příloha II 1.A

Výrobce: Optimum Maschinen Germany GmbH
Dr.-Robert-Pfleger-Str. 26
D - 96103 Hallstadt

tímto prohlašuje, že následující výrobek

Typ stroje: Pásová pila na kov

Označení stroje: S 210 G

odpovídá všem příslušným ustanovením výše uvedené směrnice, stejně jako dalším (níže uvedeným) směrnícím a normám v době vystavení tohoto prohlášení.

Popis:

Pásová pila na kov

Byly použity následující EU směrnice:

Směrnice o elektromagnetické kom-
patibilitě 2014/30/EU

Byly použity následující harmonizované normy:

EN ISO 16093:2017-10 - Obráběcí a tvářecí stroje - Bezpečnost - Pily na studený kov

EN 60204-1: Bezpečnost strojů - Elektrická zařízení strojů, část 1: Všeobecné požadavky

EN ISO 13849-1:2015 - Bezpečnost strojů - Bezpečnostní části ovládacích systémů – Část 1: Všeobecné zásady pro konstrukci

EN ISO 13849-2:2012 - Bezpečnost strojů - Bezpečnostní části ovládacích systémů – Část 2: Ověřování

EN ISO 12100:2013 Bezpečnost strojních zařízení - Všeobecné zásady pro konstrukci - Posouzení rizika a snižování rizika

Odpovědná osoba:

Kilian Stürmer, Tel.: +49 (0) 951 96555 - 800

Kilian Stürmer (Obchodní ředitel)

Hallstadt, 9.7.2018

Index

- A
- Autorská práva 50
- B
- Bezpečnost během provozu 13
- Bezpečnost během údržby 13
- Bezpečnostní pokyny 6
- Bezpečnostní prvky 11
- Bezpečnostní upozornění 6
- C
- Čerpadlo chladicí kapaliny 17
- Chladicí kapalina 46, 47
- E
- Elektrické díly
 - Bezpečnost 14
- Elektrické připojení 16, 22
- ES - Prohlášení o shodě 54
- H
- Hlášení nehody 14
- K
- Kvalifikace personálu
 - Bezpečnost 8
- L
- Likvidace 53
- M
- Montáž 18
- O
- Osobní ochranné pomůcky 12
- P
- Plán kontroly chladicí kapaliny 47
- Poruchy 49
- Povinnosti
 - Obsluha stroje 10
 - Provozovatel 9
- Přeprava 18
- Provozní kapaliny 17
- Provozní podmínky 17
- R
- Rozdělení rizik 6
- Rychlost pilového pásu 16
- S
- Skladování a balení 51
- Správný účel použití 6
- T
- Technická data
 - Elektrické připojení 16
 - Emise 16
 - obecné 16
 - Provozní kapaliny 17
 - Provozní podmínky 17
 - Rozměry 16
 - Rychlost pilového pásu 16
- U
- Uvedení do provozu 23



Obráběcí a tvářecí stroje, kompresory, pneumatické nářadí...

